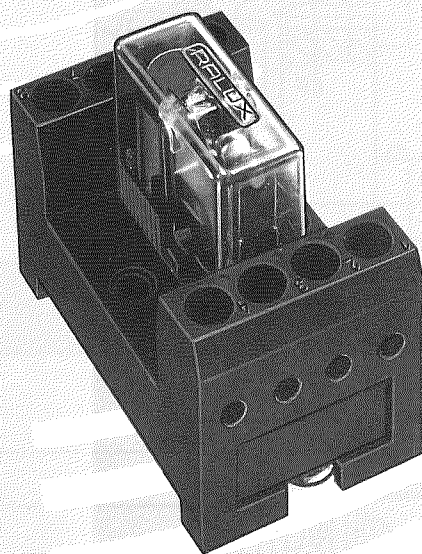


Relé MOD. ZIN

VERSION ESPECIAL INTERFONO



LA SOLUCION IDONEA
PARA DISTINGUIR, AUMENTAR
O VISUALIZAR LA LLAMADA DE
SU PORTERO ELECTRONICO.



RALUX

DESCRIPCIÓN

La función del relé ZIN, es proporcionar una señal de salida para actuar sobre un timbre, zumbador, ding-dong, lámpara, etc., cuando se produce una llamada en el portero electrónico, solucionando así, los problemas de señal poco audible o confusión, por similitud de tono.

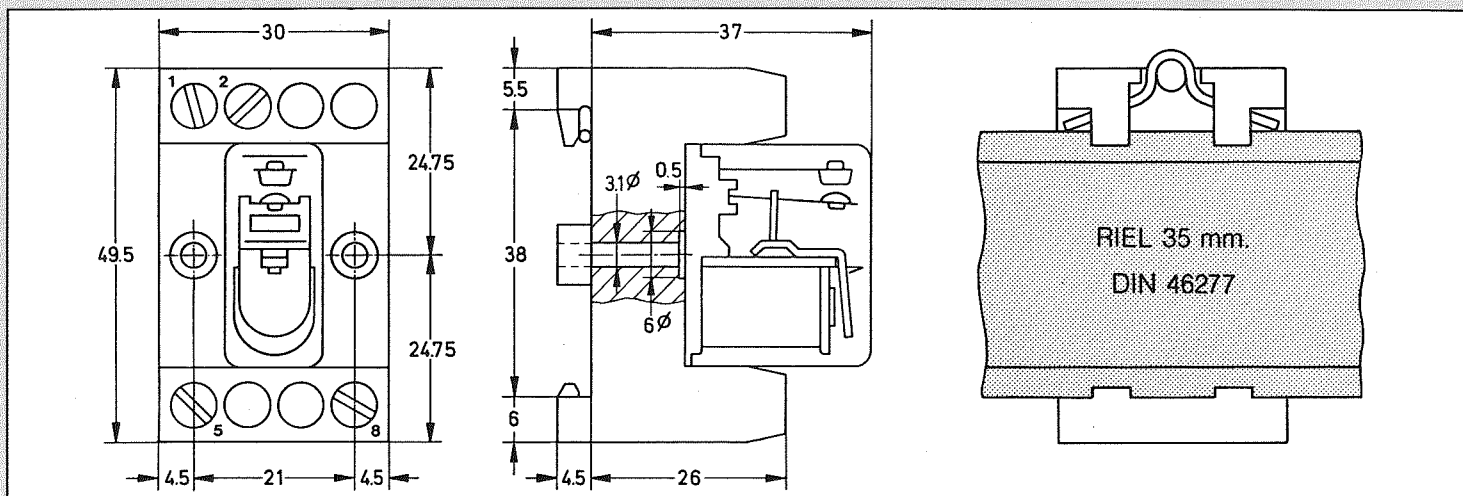
El relé ZIN no posee polaridad y está preparado para conectarse en corriente continua, alterna, rectificada media onda u onda completa.

El carácter polivalente del relé ZIN, se traduce en una gran simplicidad de instalación, independientemente del tipo de señal que llegue a la entrada del relé.

CARACTERÍSTICAS TÉCNICAS

- Señal de entrada: 12V continua, alterna, rectificada media onda u onda completa, (bajo demanda se puede suministrar para otros volajes).
- Tolerancia de la señal de entrada: — 20% + 10%
- Configuración del contacto: Un circuito abierto, con un poder de ruptura de 4A a 220V.
- El relé ZIN se suministra montado en una base de bornes con doble sistema de sujeción, tornillos o riel 35 mm DIN 46277.

DIMENSIONES



ESQUEMA DE CONEXION

