



NUESTRA FÁBRICA

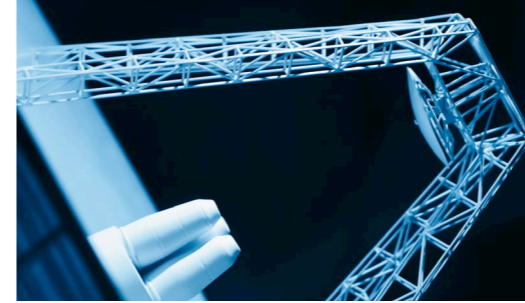
GS Yuasa es una compañía japonesa establecida en 1918 con una producción anual de más de 60 millones de baterías, en 24 plantas distribuidas por todo el mundo. Centra sus operaciones europeas en la factoría de Gales en el Reino Unido con las más avanzadas instalaciones. A través de YUASA BATTERY IBERIA se abastece al mercado español y portugués. De esta manera Yuasa puede estar orgullosa de ser líder en Europa en el campo de energía.



ISO9001:
YBUK Certificate No: FM. 10626



ISO14001:
YBUK Certificate No: EMS. 55229



NP/NPL/NPC

CARACTERÍSTICAS GENERALES

Yuasa ofrece una extensa gama de baterías estacionarias de recombinación de gas, reguladas por válvula de plomo-ácido (VRLA). Esta gama, desde los 0.8 Ah a los 200 Ah, consta de baterías NP para aplicaciones generales (en flotación o cíclicas), baterías NPL de larga vida y baterías NPC para aplicaciones cíclicas.

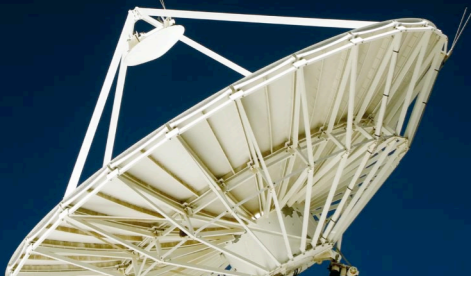
- Sistema de inmovilización de electrolito AGM (Absorbed Glass Mat)
- Opera en todas las posiciones (excepto al revés)
- Mas de 99% de recombinación de gas
- Válvula de seguridad de baja presión
- Contenedor UL94 HB (Standard) o V0 (FR: retardante de llama) ABS
- Configuraciones en serie o en paralelo
- Placas de Alto rendimiento de plomo-estaño-calcio
- Larga duración
- Baja auto descarga/Larga duración de almacenamiento
- Amplia gama de temperatura operativa.
- Uso en flotación o en operación cíclica
- Buena recuperación tras ciclos de descarga profunda.

* Bornes, conectores y cables disponibles



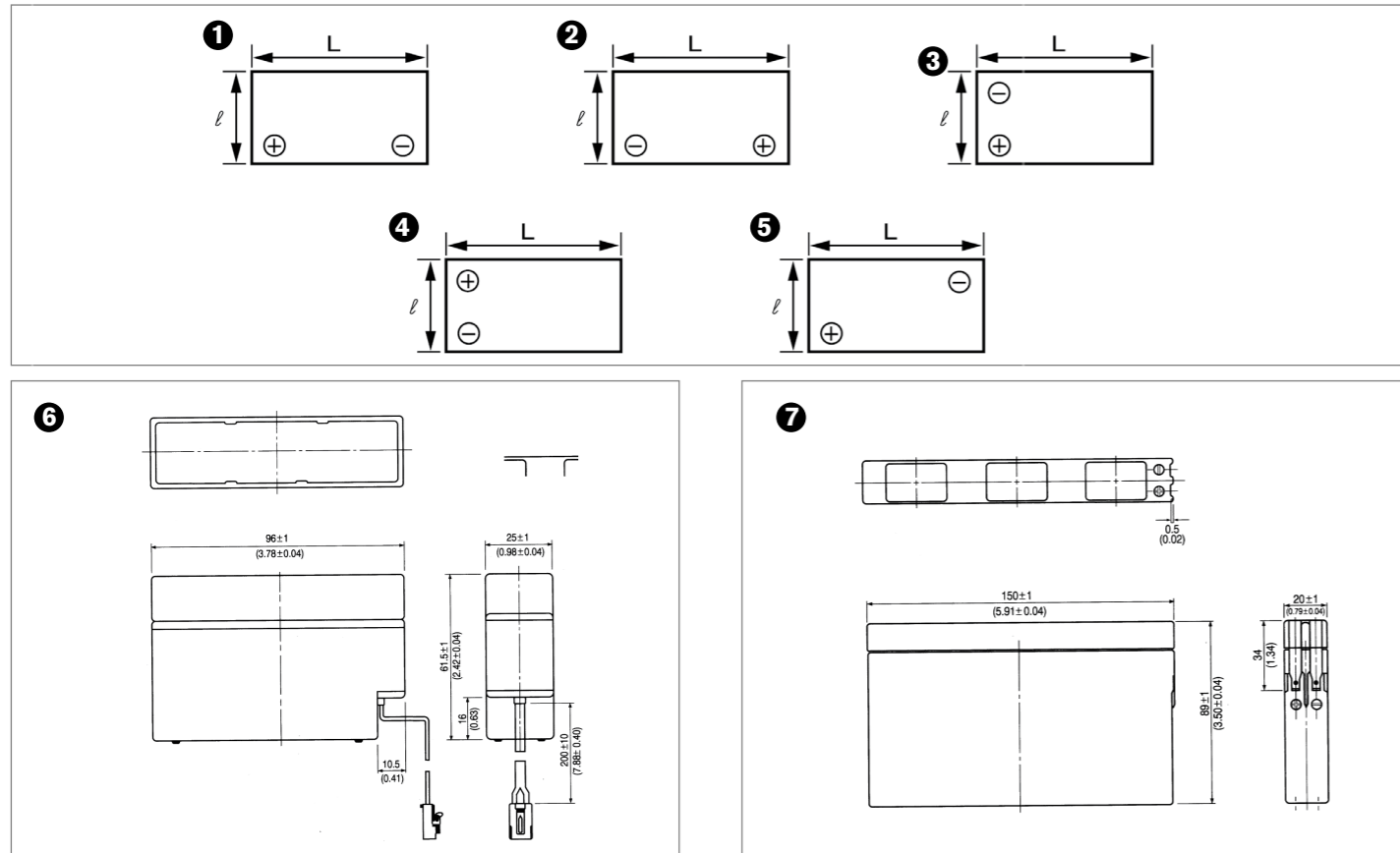
Gama de Baterías NPC

TIPO DE BATERIA	VOLTAJE NOMINAL (V)	CAPACIDAD		Largo (mm)	Ancho (mm)	Alto incl. Terminales (mm)	Peso Aprox (kg)	Máxima Corriente en 1 min (A)	Máxima Corriente en 1 seg (A)	Impedancia Interna**
		20h (Ah)*	10h (Ah)*							
NPC17-12	12	17	15,7	181	76	167	6,5	150	500	15
NPC24-12	12	24	22,3	166	175	125	9,5	150	500	10
NPC38-12	12	38	35,3	197	165	170	14,5	200	500	7,5
NPC65-12	12	65	60,5	350	166	174	24	500	800	5,5

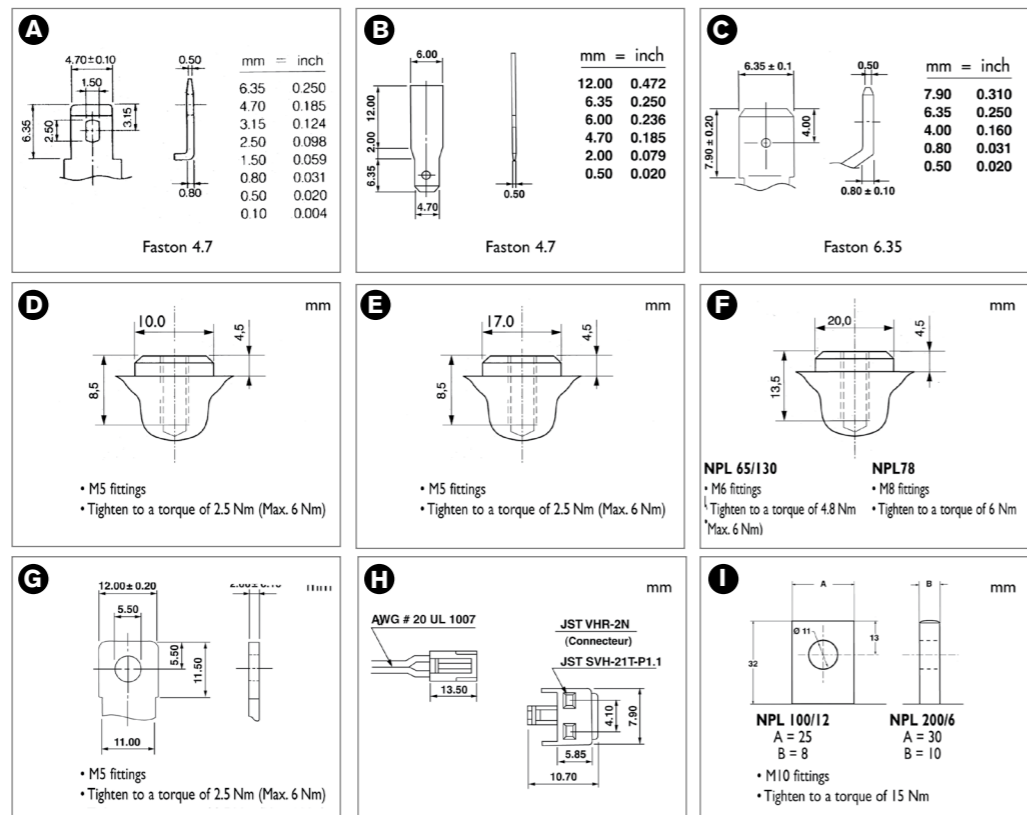


NP/NPL/NPC

ESQUEMA



TERMINALES



Gama de Bateías NP/NPL

TIPO DE BATERIA	VOLTAJE NOMINAL (V)	CAPACIDAD		Largo (mm)	Ancho (mm)	Alto incl. Terminales (mm)	Peso (kg)	Esquema	Terminales	Corriente Máxima	Máxima Corriente en 1 min (A)	Impedancia Interna** en 1 seg (A)
		20h (Ah)*	10h (Ah)*									
NP0.8-12	12	0,8	0,74	96	25	61,5	0,35	6	H	3	12	180
NP1-6	6	1	0,93	51	42,5	54,5	0,3	5	A	12	36	50
NP1.2-6	6	1,2	1,11	97	25	54,5	0,31	1	A	12	36	60
FR NP1.2-12	12	1,2	1,11	97	48	54,5	0,6	3	A	12	36	110
NP2-12	12	2	1,85	150	20	89	0,7	7	B	21	63	68
FR NP2.1-12	12	2,1	1,9	178	34	64	0,95	1	A	21	63	65
NP2.8-6	6	2,8	2,6	134	34	64	0,55	1	A	28	84	30
NP2.8-12	12	2,8	2,6	134	67	64	1,1	3	A	28	84	60
FR NP3.2-12	12	3,2	3	134	67	64	1,17	3	A	32	96	50
NP4-6	6	4	3,7	70	47	105,5	0,85	5	A	40	120	20
NP4-12	12	4	3,7	90	70	106	1,85	1	A	40	120	40
H NPH5-12	12	5,2	5	90	70	106	2	1	C	40	150	18
NP7-6	6	7	6,48	151	34	97,5	1,35	1	A	40	210	12,5
FR NP7-12(L)	12	7	6,48	151	65	97,5	2,65	4	A/(C)	40	210	25
FR NP10-6	6	10	9,25	151	50	97,5	2	1	A	40	300	8
FR NP10-12	12	10	9,25	151	102	97,5	4	3	A	40	300	16
NP12-6	6	12	11,1	151	50	97,5	2,1	1	C	75	360	8
FR NP12-12	12	12	11,1	151	98	97,5	4,1	4	C	75	360	16
FR NP17-12	12	17	15,8	181	76	167	6,4	2	D	150	500	15
FR NP24-12	12	24	22,2	166	175	125	8,65	2	D	150	500	11
FR NPL24-12	12	24	22,2	166	175	125	9,7	2	D	150	500	9,5
FR NP38-12	12	38	35,2	197	165	170	13,8	2	E	200	500	9
FR NPL38-12	12	38	35,2	197	165	170	14,5	2	E	200	500	7,5
FR NP65-12	12	65	60,1	350	166	174	23,5	2	F	500	800	7
FR NPL65-12	12	65	60,1	350	166	174	24	2	F	500	800	5,5
FR NPL78-12	12	78	72,5	380	166	177,5	28,6	2	F	500	800	4
NPL100-12	12	100	93	407	172,5	240	39	1	I	600	800	4
FR NPL130-12	6	130	120,3	350	166	174	24	5	F	500	800	2
NPL200-6	6	200	185	398	176	250	39	5	I	1200	1600	1,3

*: Voltaje final 1,75 por celda - Temperatura 20° C

** : Batería cargada, medida a 1000 Hz

(L): también disponible con terminales largos 6,35mm

FR: contenedor opcional ULB94-V0

FR: contenedor estándar UL94-V0

H: alta capacidad en descarga rápida (mayor 20 minutos)

