

ebm-papst Mulfingen GmbH & Co. KG

Bachmühle 2 · D-74673 Mulfingen

Phone +49 7938 81-0

Fax +49 7938 81-110

info1@de.ebmpapst.com

www.ebmpapst.com

Sociedad comanditaria · Central Mulfingen

Juzgado de Primera Instancia Stuttgart · HRA 590344

Complementario Elektrobau Mulfingen GmbH · Central Mulfingen

Juzgado de Primera Instancia Stuttgart · HRB 590142

Datos nominales

Tipo	W2E200-HH38-01			
Motor	M2E068-BF			
Fase		1~	1~	1~
Tensión nominal	VAC	230	230	230
Frecuencia	Hz	50	60	60
Tipo de estableci. de datos		col.	col.	col.
Valido para la certificac./norma		CE	CE	UL 2111
Revoluciones	min ⁻¹	2550	2800	2800
Consumo de energía	W	64	80	85
Consumo de corriente	A	0,29	0,35	0,36
Condensador	µF	1,5	1,5	1,5
Condensadortensión	VDB	400	400	400
Contrapresión máx.	Pa	100	120	120
Temperatura ambiente mín.	°C	-25	-25	-25
Temperatura ambiente máx.	°C	60	65	65
Corriente de arranque	A	0,55	0,54	0,54

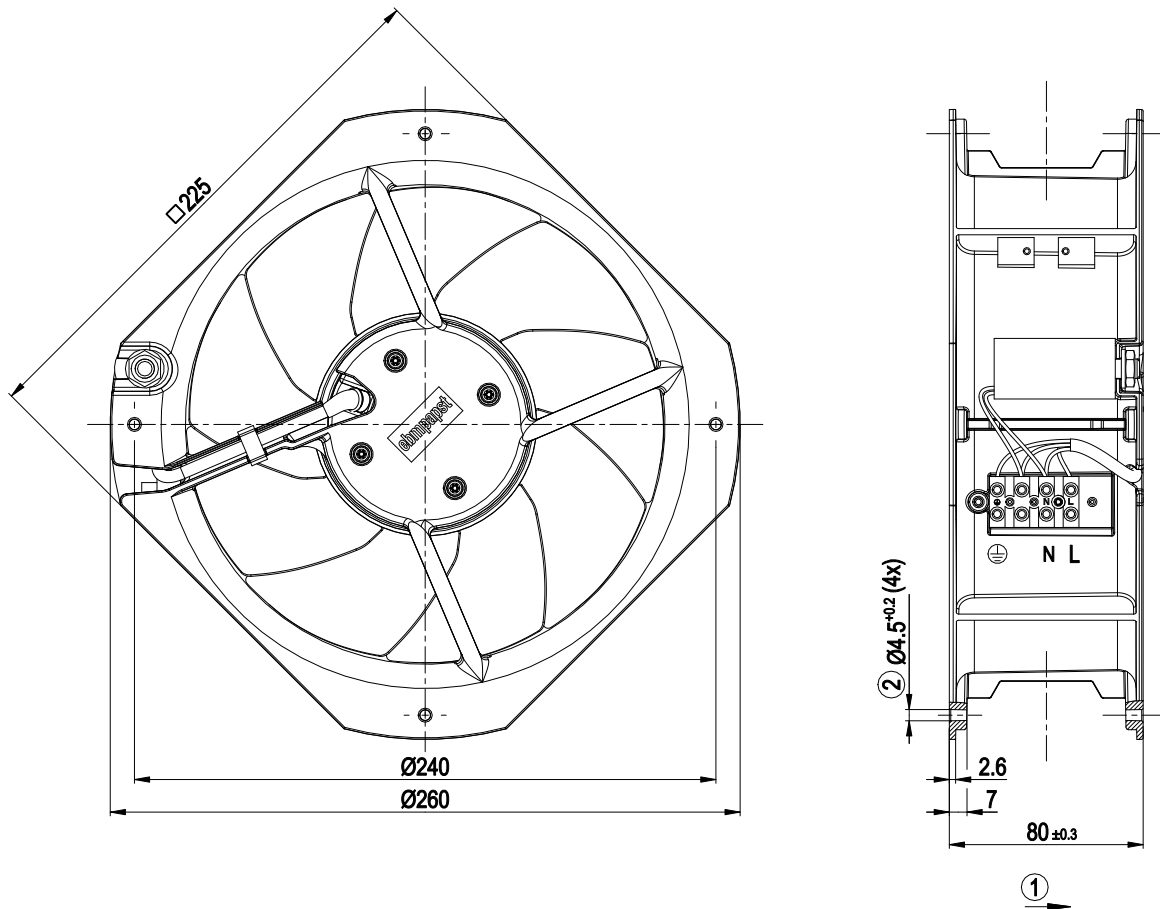
mb = Carga máx. · mw = Máximo grado de eficiencia · col. = Descarga libre · kv = Especificaciones del cliente · kg = Equipo del cliente
Reservado el derecho a realizar modificaciones



Descripción técnica

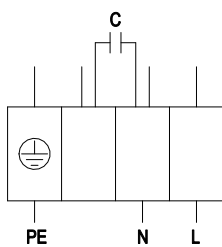
Masa	2,1 kg
Dimensiones	200 mm
Tamaño del motor	68
Superficie del rotor	Lacado en negro
Material de las palas	Chapa de acero, lacado en negro
Material de la embocadura	Fundición de aluminio
Número de palas	9
Sentido de alimentación	V
Sentido de giro	Antihorario, visto desde el rotor
Tipo de protección	IP44; Dependiendo del montaje y ubicación
Tipo de aislamiento	"B"
Humedad- (F) / clase de protección del medioambiente (H)	H0 - entorno seco
Temperatura ambiente permitida max. admisible motor (transporte/almacenaje)	+ 80 °C
Temperatura ambiente permitida min. admisible motor (transporte/almacenaje)	- 40 °C
Posición de montaje	Cualquiera
Taladros agua de condensación	Ninguno
Modo de funcionamiento	S1
Rodamiento del motor	Rodamiento de bolas
Tensión de contacto conforme a IEC 60990 (conexiones para medición figura 4, sistema TN)	< 0,75 mA
Conexión eléctrica	Por medio de regleta de bornes, condensador conectado
Protección del motor	Termocontacto (TOP) conectado internamente
Salida de cable	Variable
Grado de protección	I (cuando el conductor de protección está conectado por el cliente)
Condensador de motor conforme a la norma de seguridad EN 60252-1	S0
Producto conforme a la norma	CE
Certificación	EAC; UL 507; CCC; VDE; CSA C22.2 N.º 113

Dibujo del producto



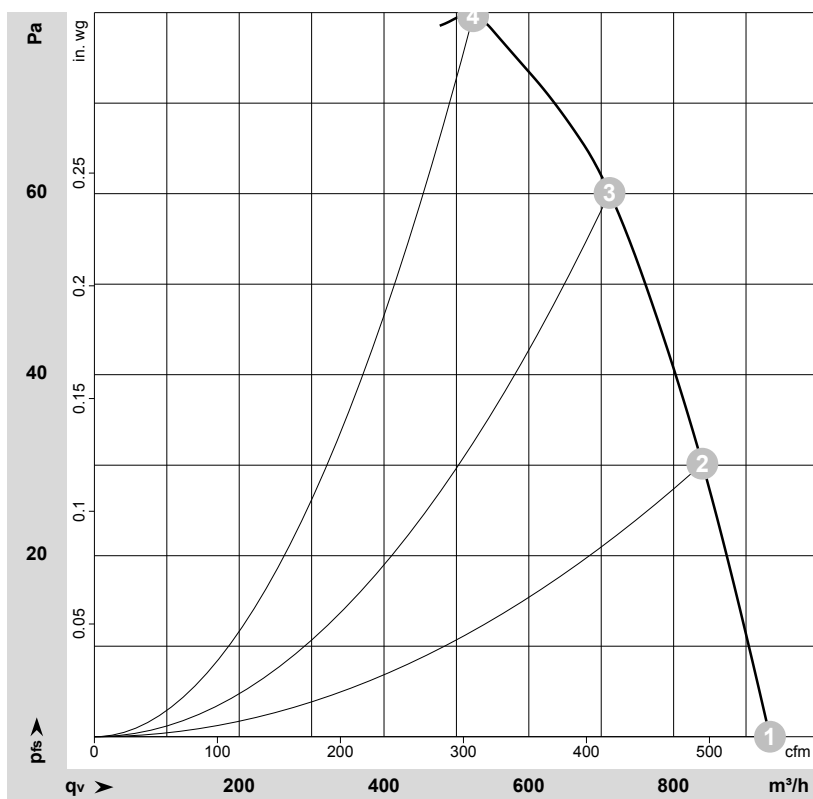
- | | |
|---|----------------------------------|
| 1 | Sentido del flujo de aire "V" |
| 2 | Para tornillos autorroscantes M5 |

Imagen de conexión



PE	Verde/amarillo	N	negro	L	azul
----	----------------	---	-------	---	------

Curvas características: caudal de aire 50 Hz



$$\rho = 1,15 \text{ kg/m}^3 \pm 2 \%$$

Medición: LU-57318-1

Caudal medido conforme a ISO 5801 Categoría de instalación A. Para información detallada de la configuración del ensayo, por favor consulte a ebm-papst. Nivel sonoro lado de aspiración: LwA conforme a ISO 13347 / LpA con 1 m distancia medido al eje del ventilador. Los datos solo tienen validez bajo las condiciones de medición especificadas y podrían cambiar al variar las condiciones de montaje. En caso de divergencias con respecto a la construcción estandarizada se tienen que comprobar los valores característicos en la unidad montada.

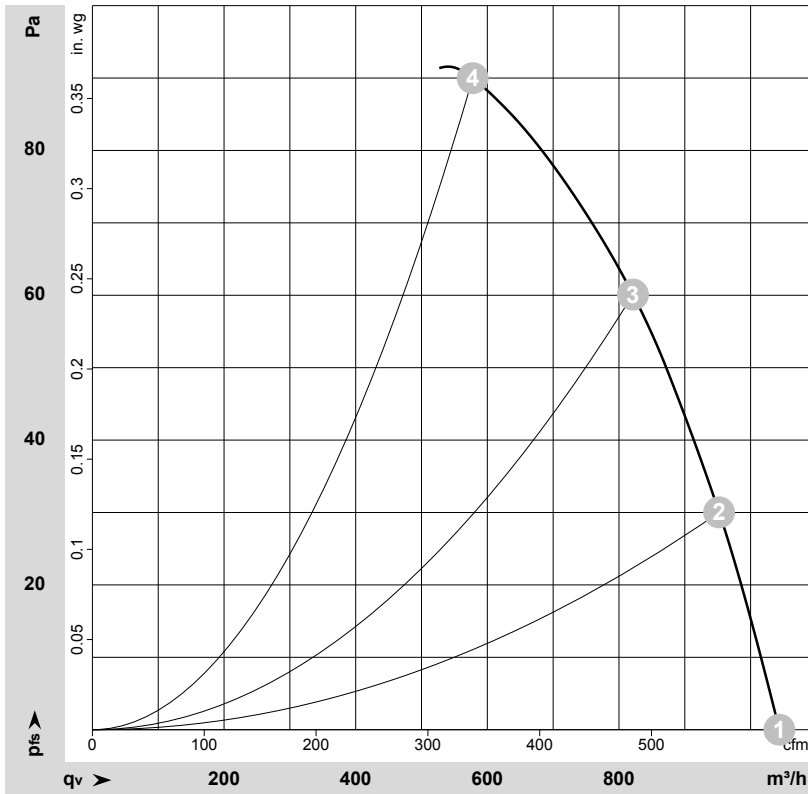
Valores medidos

	Dif.	U	f	n	P _e	I	q _v	p _{fs}	q _v	p _{fs}
		V	Hz	min ⁻¹	W	A	m ³ /h	Pa	cfm	in. wg
1	1~	230	50	2550	64	0,29	935	0	550	0,00
2	1~	230	50	2500	67	0,32	840	30	495	0,12
3	1~	230	50	2445	70	0,32	710	60	420	0,24
4	1~	230	50	2410	72	0,33	525	80	310	0,32

Dif. = Conexión · U = Tensión de alimentación · f = Frecuencia · n = Revoluciones · P_e = Consumo de energía · I = Consumo de corriente · q_v = Caudal · p_{fs} = Aumento de presión



Curvas características: caudal de aire 60 Hz



$$\rho = 1,15 \text{ kg/m}^3 \pm 2 \%$$

Medición: LU-57319-1

Caudal medido conforme a ISO 5801 Categoría de instalación A. Para información detallada de la configuración del ensayo, por favor consulte a ebm-papst. Nivel sonoro lado de aspiración: LwA conforme a ISO 13347 / LpA con 1 m distancia medido al eje del ventilador. Los datos solo tienen validez bajo las condiciones de medición especificadas y podrían cambiar al variar las condiciones de montaje. En caso de divergencias con respecto a la construcción estandarizada se tienen que comprobar los valores característicos en la unidad montada.

Valores medidos

	Dif.	U	f	n	P _e	I	q _v	p _{fs}	q _v	p _{fs}
		V	Hz	min ⁻¹	W	A	m ³ /h	Pa	cfm	in. wg
1	1~	230	60	2800	80	0,35	1045	0	615	0,00
2	1~	230	60	2770	81	0,35	950	30	560	0,12
3	1~	230	60	2675	85	0,37	820	60	485	0,24
4	1~	230	60	2555	89	0,39	580	90	340	0,36

Dif. = Conexión · U = Tensión de alimentación · f = Frecuencia · n = Revoluciones · P_e = Consumo de energía · I = Consumo de corriente · q_v = Caudal · p_{fs} = Aumento de presión