



T-12

INTERFACE de 8 SALIDAS OPTOCOPLADAS A TRANSISTOR.



El T-12 es un interface de ocho salidas totalmente aisladas de las entradas mediante optocopladores. Al ser inyectada sobre cualquier entrada una tensión entre 3 y 24 V. CC y mientras esta se mantenga aplicada, la correspondiente salida se activará. Admite señales de control TTL o Cmos.

Permite instalación en Carill-Din, (Ref. Guía: C-7596).

Incorpora, protección contra la inversión de polaridad y bornes de conexión.

CARACTERÍSTICAS TÉCNICAS.

Tensión mín./máx. de Entrada.	3 V. / 24 V. C.C.
Corriente mín. Entrada.	5 mA.
Consumo mínimo/máximo.	0,2 / 40 mA.
Tensión mín./máx. por Salida.	3 V. / 50 V.
Carga máx. constante por salida.	2 A.
Intensidad máx. de pico por salida.	3 A.
Protección contra inversión de polaridad, (P.I.P.).	Si.
Medidas.	107 x 200 x 20 mm. (C-7596).

INSTALACION.

INSTALACION. Las señales de control que inyecte a cada entrada deberán tener una tensión mínima de 3 V. DC y una máxima de 24 V. DC.

Realice la instalación del cableado desde sus señales de control a las entradas del módulo respetando la polaridad de éstas, fíjese en los signos de positivo y negativo.

Procure que el cable empleado en cada entrada no supere los 30 cm. Si fuese necesario, utilizando cable apantallado, podrá emplear una longitud máxima de 150 cm. En tal caso, conecte la malla del cable al terminal negativo y el "vivo" al terminal positivo correspondiente.

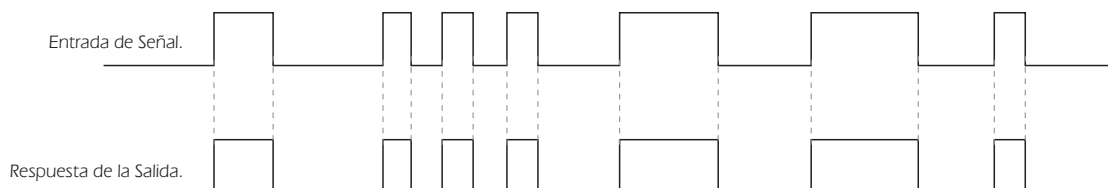
CONEXIÓN DE LAS SALIDAS. Todas las salidas se alimentarán a través de la entrada "Load's Power". Aplique sobre esta entrada la alimentación común que proporcionarán todas las salidas según sean activadas. Posteriormente, sobre cada salida conecte la carga que desee controlar. Observe el apartado Conexión General.

FUNCIONAMIENTO.

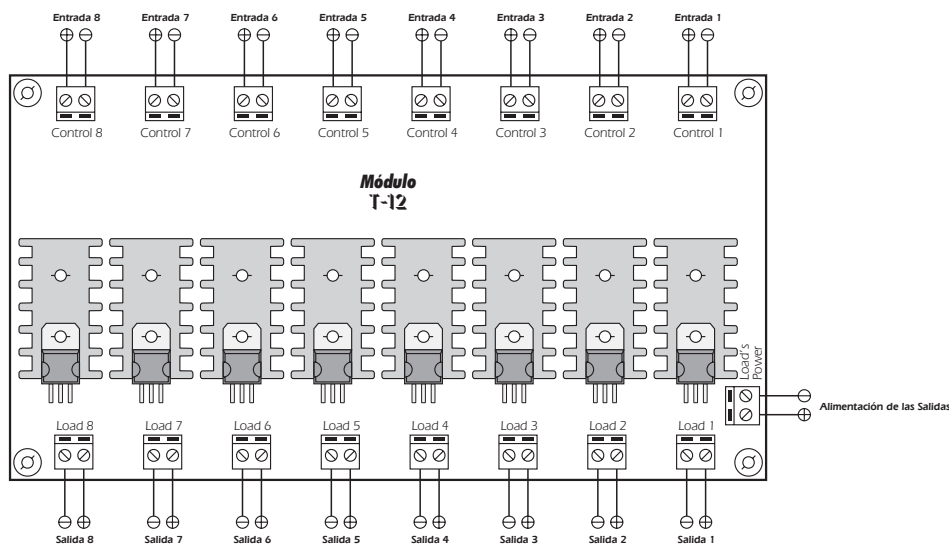
FUNCIONAMIENTO. El T-12 dispone de ocho entradas totalmente aisladas eléctricamente de su correspondiente salida.

Al inyectar una señal de tensión, con un rango entre 3 y 24 V. DC sobre cualquiera de las entradas, la salida correspondiente se activará, proporcionando la tensión aplicada en la entrada común: "Load's Power". La salida/s permanecerán conectadas hasta que la señal aplicada en la entrada baje a cero. Observe la fig. 1.

Fig. 1. Comportamiento del módulo. Según señal de Entrada / conexión de la Salida.



CONEXIONADO GENERAL.



CONSULTAS TÉCNICAS.

Para cualquier duda o consulta técnica dirijase a nuestro Dpto. Técnico.

- Por Fax. 93.432.29.95 | Por E-Mail, sat@cebek.com | Correos. c/Quetzal, 17-21. (08014) BARCELONA.

- **Conserve la factura de compra de este módulo.** En una posible reparación deberá adjuntar una copia de ésta.

El no presentarla junto al módulo anulará automáticamente la garantía de 3 años del producto.

Todos los módulos CEBEK gozan de **3 AÑOS de GARANTIA TOTAL** en mano de obra, y componentes a partir de la fecha de compra.



CEBEK dispone de muchos más módulos distintos que pueden interesarle. SOLICITE **GRATUITAMENTE** nuestro CATALOGO. O visite nuestra Web. [Http://www.cebek.com](http://www.cebek.com)

