

MICROFONÍA / MICRÓFONOS INALÁMBRICOS / UHF

MICRÓFONO INALÁMBRICO DOBLE DE MANO UHF, FRECUENCIA FIJA



- ✓ Sonido de gran calidad
- ✓ Largo alcance
- ✓ Gran duración de la pila
- ✓ Fácil uso

ESPECIALMENTE RECOMENDADO EN:



Instalaciones deportivas



Educación



Hoteles



Todos los sectores

DESCRIPCIÓN:

Micrófono inalámbrico doble de mano UHF. Micrófono inalámbrico de excelente alcance y calidad de sonido. El transmisor utiliza una solución de gestión de audio y transmisión integrada en un único chip, basado en un procesador de audio DSP y control de frecuencia por PLL. Comparado con los sistemas que integran componentes discretos, la estabilidad y fiabilidad de este sistema es muy superior. Nuestro micrófono utiliza la tecnología de modulación FM tradicional con gran calidad de sonido. Canales de transmisión de frecuencia fija que proporcionan una gran facilidad de uso. Tiene un diseño de gestión energética de la pila de gran eficiencia que permite un uso prolongado del micrófono. Salida balanceada de bajo ruido y desbalanceada mezclada para una fácil conexión. Diseño compacto y simple. Formado por un receptor doble y dos transmisores de micrófono inalámbrico de mano con cápsula dinámica unidireccional que maximiza la captación directa de la voz y rechazo de ruidos y sonidos indirectos. Adecuado para eventos con micrófonos móviles, como presentaciones, conferencias, eventos, actuaciones, etc.

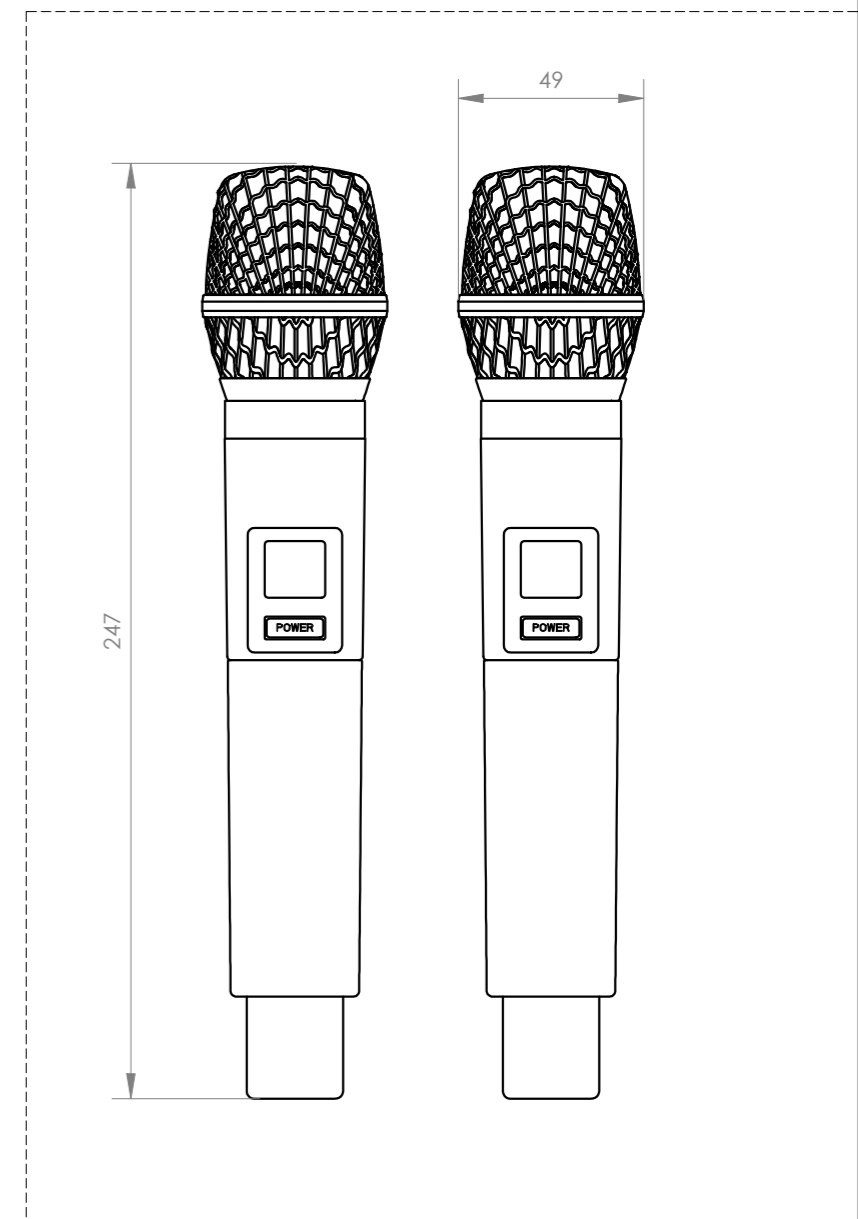
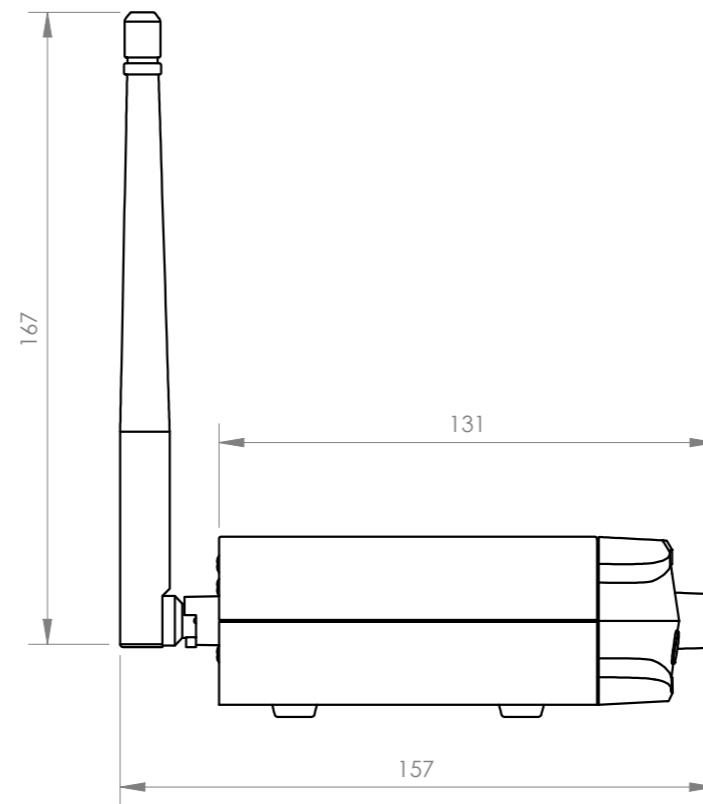
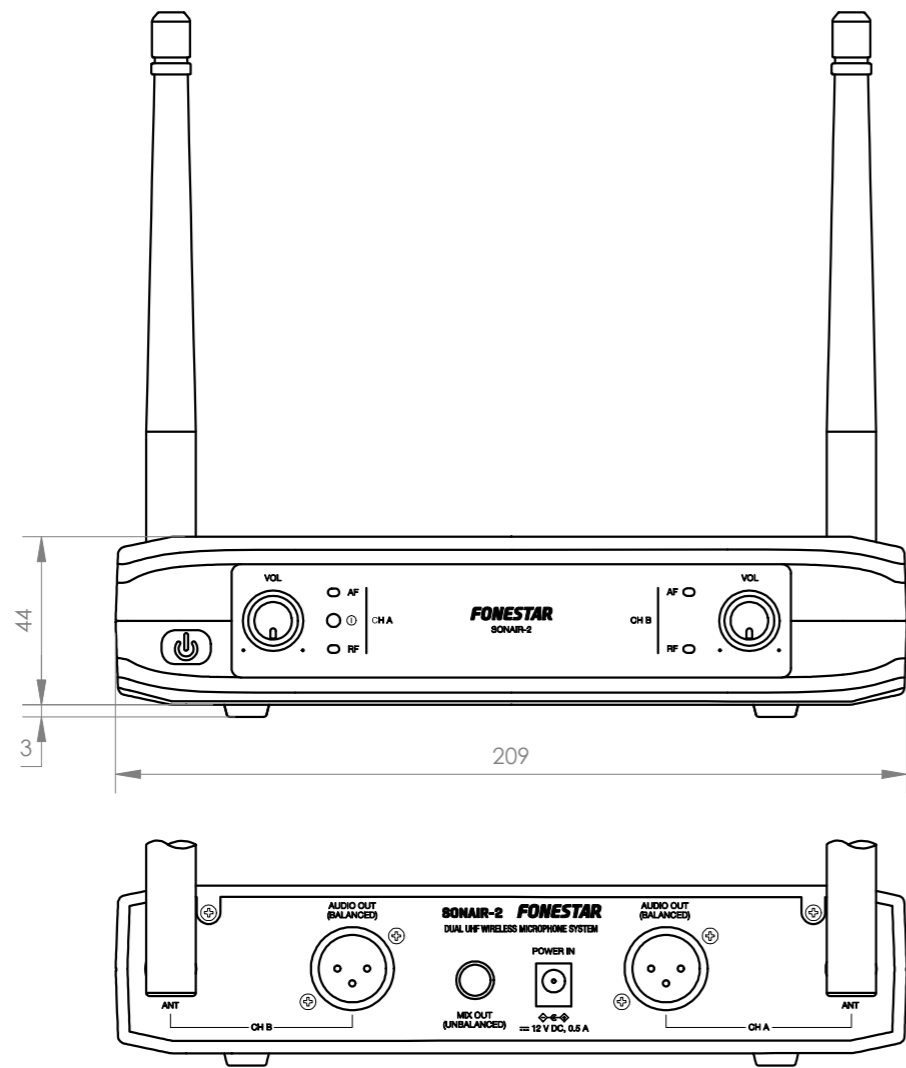
CARACTERÍSTICAS TÉCNICAS:

CARACTERÍSTICAS	Micrófono inalámbrico doble de mano con cápsula dinámica unidireccional. Receptor compacto con indicador de señal de radio frecuencia y señal de audio. Canales de transmisión de frecuencia fija. Distancia de transmisión mayor de 30 m. Fácil uso. Máximo 8 micrófonos/receptores funcionando simultáneamente en diferentes canales.
FRECUENCIAS	Grupo 1: 557'2 / 578'4 MHz Grupo 2: 636'5 / 652'1 MHz Grupo 3: 680'2 / 687'5 MHz Grupo 4: 685'3 / 691'5 MHz
POTENCIA	30 mW
RESPUESTA	30-20.000 Hz (+/- 2 dB)
RELACIÓN SEÑAL/RUIDO	> 96 dB
SALIDAS	Audio: 2 balanceada, XLR, 0 ~ 250 mV, 600 Ohm 1 mezcla desbalanceada, jack 6'3 mm, 0 ~ 250 mV, 1 KOhm



RECEPTOR	<p>Sensibilidad de recepción: -95 dBm Distorsión: < 0'3% Latencia: 3 ms</p>
MICRÓFONOS	<p>2 micrófonos inalámbricos de mano con cápsula dinámica unidireccional Radiación de armónicos: < -50 dBc Duración de pilas (alcalinas): 8 horas aprox.</p>
ALIMENTACIÓN	<p>Receptor: 12 V CC, 500 mA, con adaptador incluido Micrófono transmisor: 2 pilas AA. Admite pilas recargables.</p>
MEDIDAS	<p>Receptor: 210 x 46 x 156 mm fondo</p>
PESO	<p>0'4 kg</p>
ACCESORIOS	<p>Cable jack 6'3 mm mono, 1m Anillos anti-giro Adaptador de corriente Pilas para el micrófono</p>





FONESTAR	Model	Description UHF DUAL HAND-HELD WIRELESS MICROPHONE, FIXED FREQUENCY	Units	Scale
			mm	1:2