

Range of sturdy instrument cases manufactured in steel with front and rear aluminium panels.

- Lid and base cover with ventilation slots
- Front and rear panel in aluminium (2-3 mm) silver anodised.
- Non slip feet in models (11-12-13)
- Front handles and tilt-feet in models (14-15-16)
- Internal side plates for assembling PCB's, inner plates or other components.

Materials and finish:

- Lid and base in steel coated epoxy similar to RAL9002, front and rear panel in aluminium silver anodized

Basic unit includes: Base, Lid, Front and Rear panel, Side plates, Feet, Handles (14-15-16) and assembly hardware.

Optional:

- Special dimensions.
- Custom-special made drillings.
- Silk screen.

Conjunto de 6 modelos de caja instrumento fabricadas en acero y paneles en aluminio

- Envoltentes con aireación que permiten una perfecta evacuación del calor.
- Panel frontal y posterior en aluminio anodizado, espesor 2-3mm, según modelo.
- Pies antideslizantes en modelos (11-12-13)
- Asas frontales y patas abatibles en los modelos (14-15-16)
- Viguetas laterales interiores para el montaje de placa de montaje, circuitos impresos y componentes

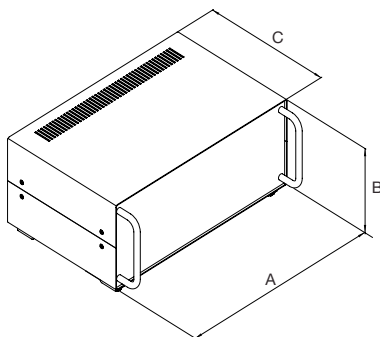
Materiales y acabado:

- Envoltentes en acero pintura en polvo gris claro similar a RAL9002, paneles en aluminio anodizado.

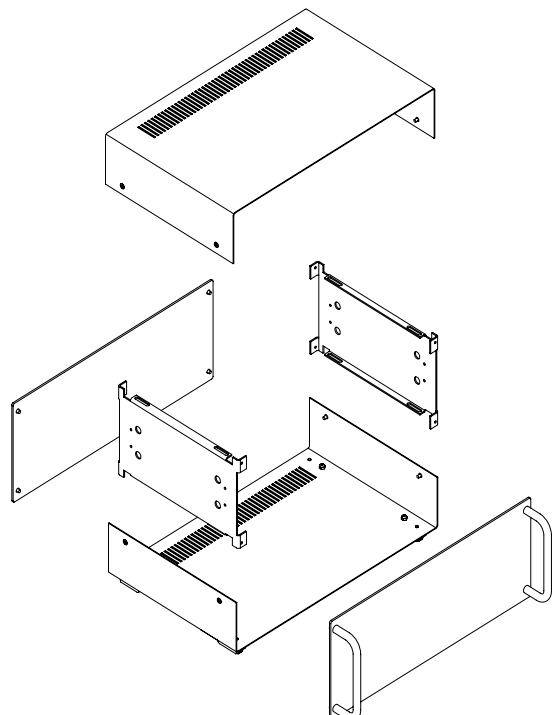
Cada unidad incluye: envoltente superior/inferior, panel frontal y posterior, viguetas laterales, tornillería, patas y asas (según modelo)

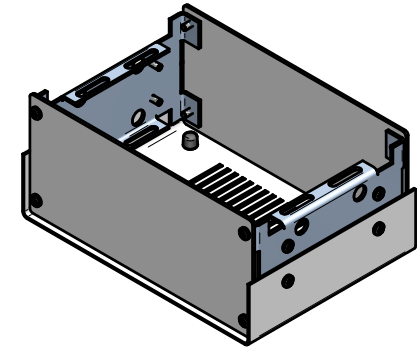
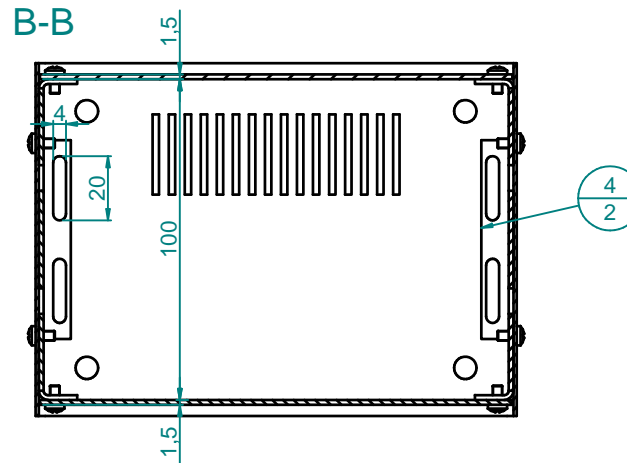
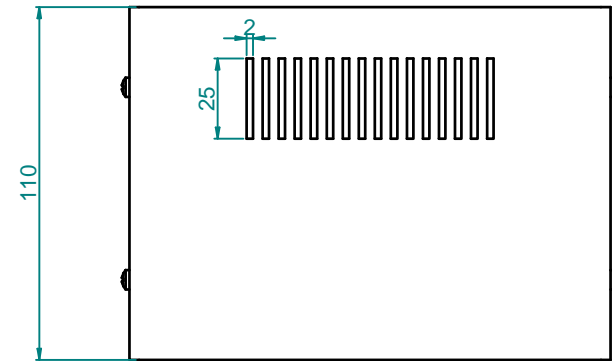
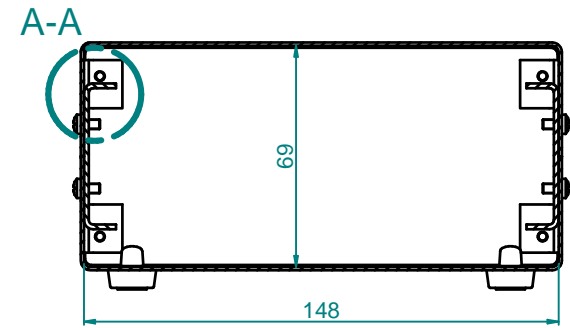
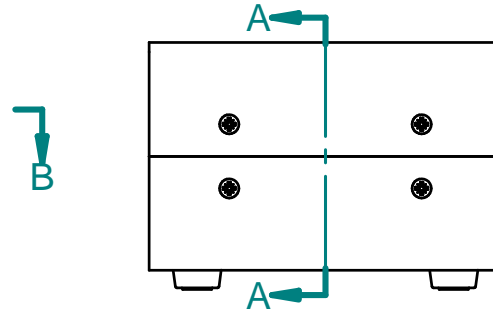
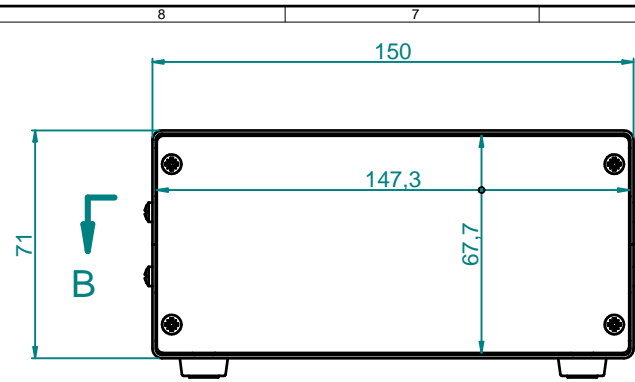
Opciones:

- Medidas especiales.
- Mecanizaciones a medida.
- Serigrafía.

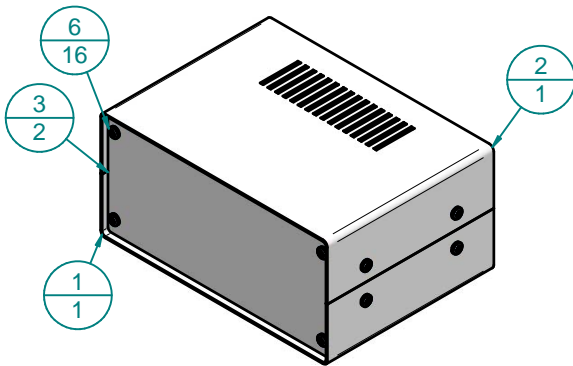


Code	With handle / Con asa	A / mm	B / mm	C / mm
31080011		150	70	110
31080012		200	80	140
31080013		250	100	160
31080014	0	300	120	190
31080015	0	350	130	220
31080016	0	400	140	250

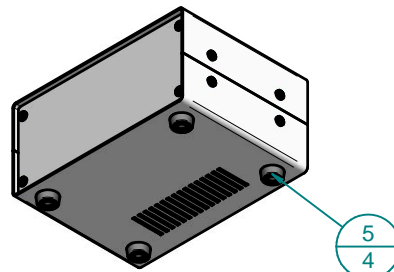
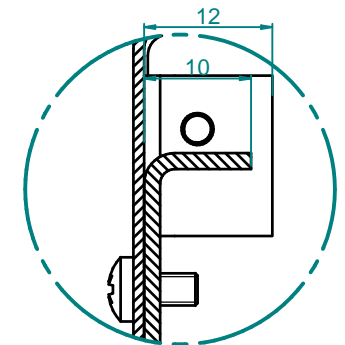




MODELOS/MODELS 11-13



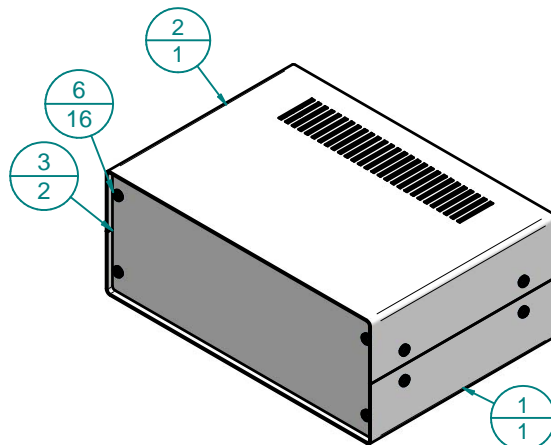
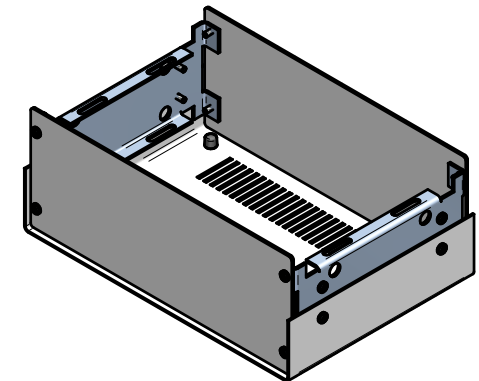
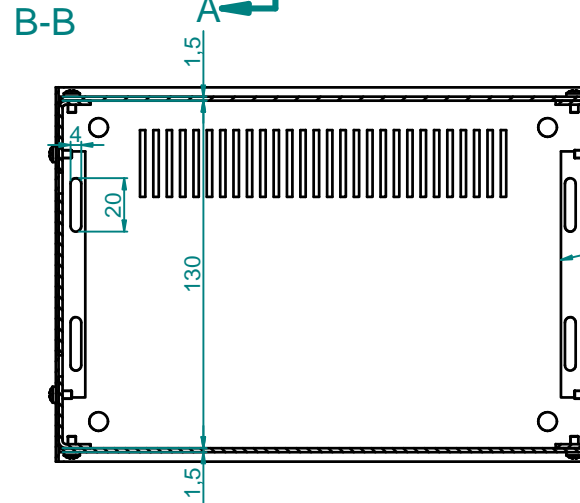
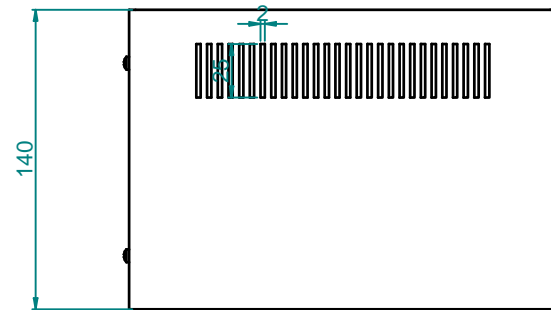
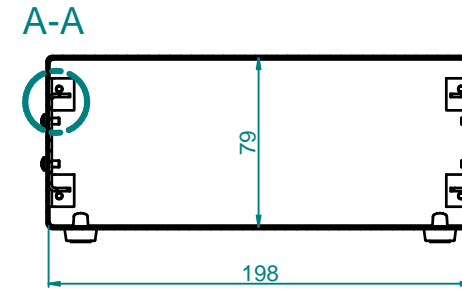
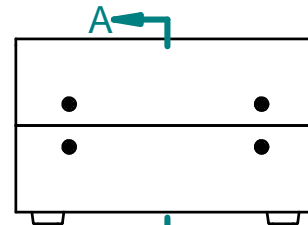
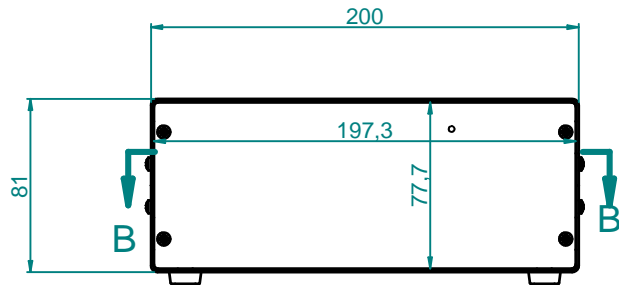
Nº PIEZA	CODIGO	DESCRIPCION	CANT.
1	21080211	ENVOLVENTE INFERIOR SOLBOX 11	1
2	21080311	ENVOLVENTE SUP. SOLBOX 11	1
3	21080011	PANEL FR/POST. SOLBOX Nº 11	2
4	21080111	VIGUETA CAJA SOLBOX Nº 11	2
5	24030104	PATA PVC NEGRO SOLBOX/CABINBOX	4
6	24101621	TORN. TRILOB. M3x6 TT85Z ALOM. POZI C/B	16



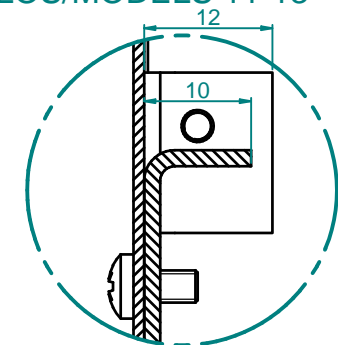
Proyección		Medidas sin tolerancia		Escala 1:2	Peso 0,586 kg
		±0.2		Material	
		Fecha		Acabado GRIS RAL 9002 GOFRADO	
		Nombre		CAJA SOLBOX Nº 11	
		Dibujado		J. BEJARANO	
		Comprob.		D. BLANCO	
		Codigo		31080011	
		Nombre		Cliente	
		Fecha		Nº plano	
		Nombre		Hoja 1	
		Fecha		de 1	
		Nombre		Ultima ed.: 2015/01/13	
		Fecha		1ª ed.: 1985/06/25	

ESTE DOCUMENTO ES PROPIEDAD DE RETEX S.A., Y ES FACILITADO CON EL CONDICIONANTE DE QUE LA INFORMACION CONTENIDA EN EL ES GUARDADA EN SECRETO Y NO ES REPRODUCCION, NI COPIADA, NI UTILIZADA EN CUALQUIER OTRO PRODUCTO.

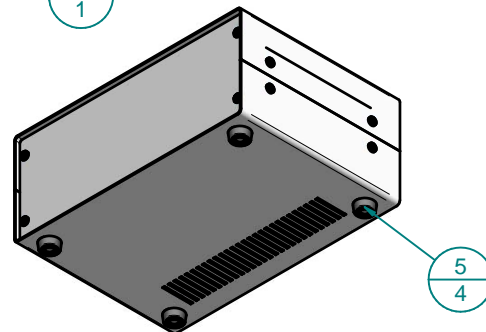
RETEX
The rack & enclosure company
Jerusalén 10
08902 L'Hospitalet
Barcelona - SPAIN
www.retex.es
retex@retex.es



MODELOS/MODELS 11-13



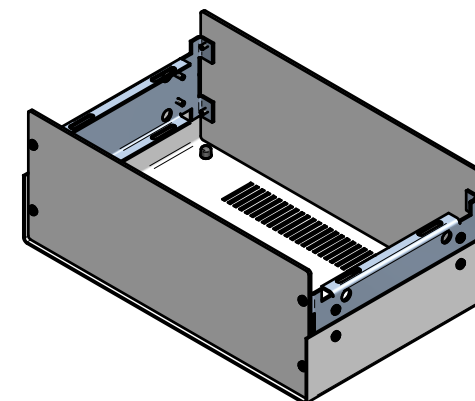
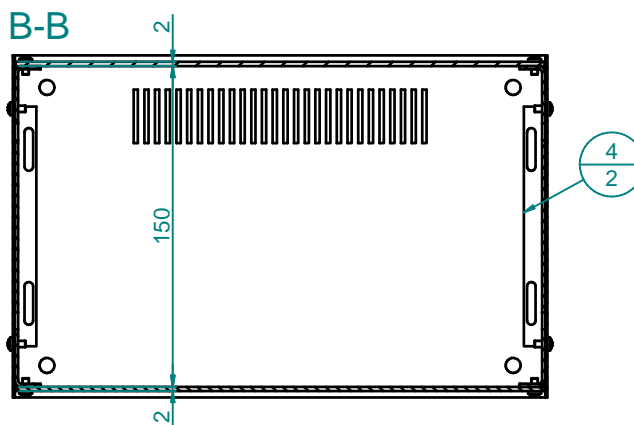
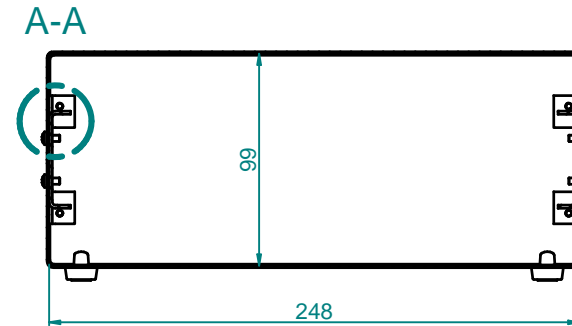
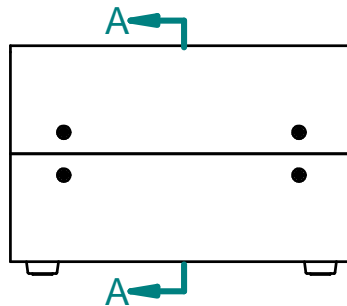
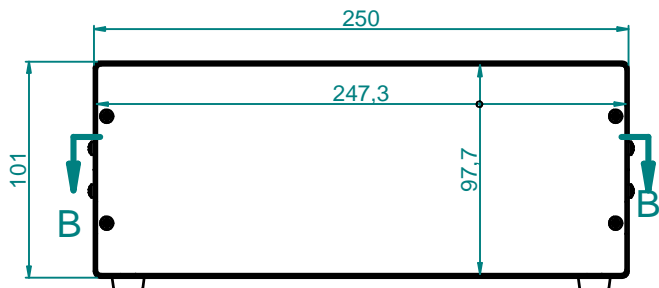
Nº PIEZA	CODIGO	DESCRIPCION	CANT.
1	21080212	ENVOLVENTE INFERIOR SOLBOX 12	1
2	21080312	ENVOLVENTE SUP. SOLBOX 12	1
3	21080012	PANEL FR/POST. SOLBOX Nº 12	2
4	21080112	VIGUETA CAJA SOLBOX Nº 12	2
5	24030104	PATA PVC NEGRO SOLBOX/CABINBOX	4
6	24101621	TORN. TRILOB. M3x6 TT85Z ALOM. POZI C/B	16



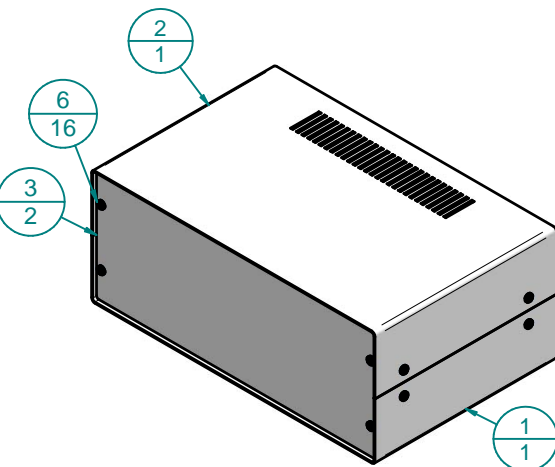
ESTE DOCUMENTO ES PROPIEDAD DE RETEX S.A., Y ES FACILITADO CON EL CONDICIONANTE DE QUE LA INFORMACION CONTENIDA EN EL ES GUARDADA EN SECRETO Y NO ES REPRODUCIDA, NI COPIADA, NI UTILIZADA EN CUALQUIER OTRO PRODUCTO.

Proyección		Medidas sin tolerancia		Escala 1:2	Peso 0,896 kg
		±0.2		Material	
		Fecha		Acabado GRIS RAL 9002 GOFRADO	
		Nombre		CAJA SOLBOX Nº 12	
		Dibujado		J. BEJARANO	
		Comprob.		D. BLANCO	
				Cliente	
				Código	
				31080012	
				Nº plano	
				de 1	
Edición		Modificación		Fecha	
				Nombre	
				1ª ed.: 1985/06/25	
				Ultima ed.: 2015/01/13	

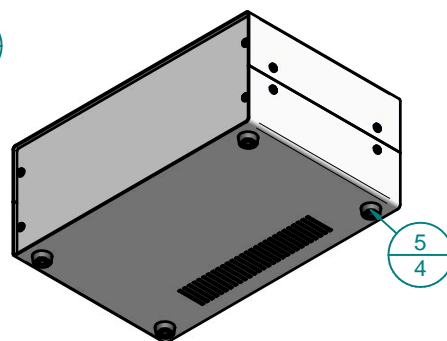
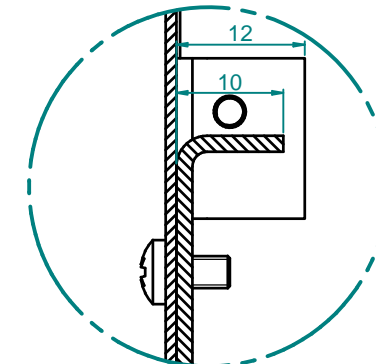




MODELOS/MODELS 11-13



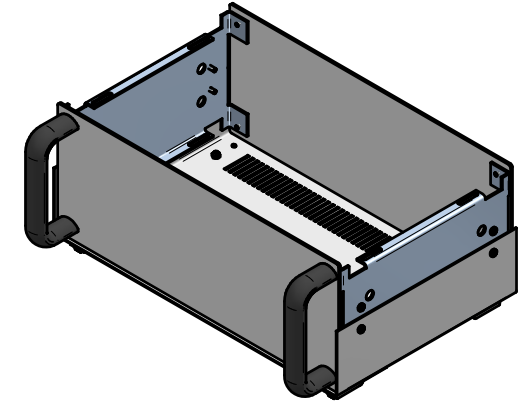
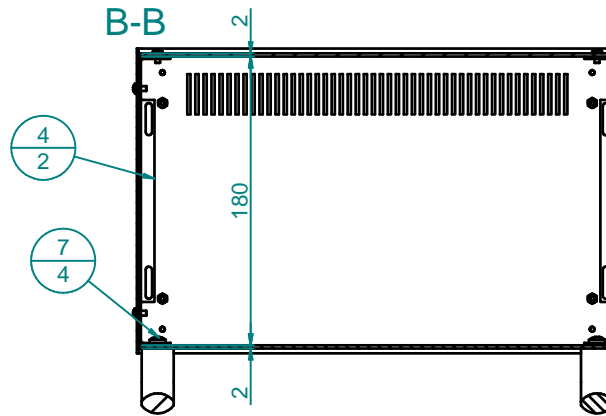
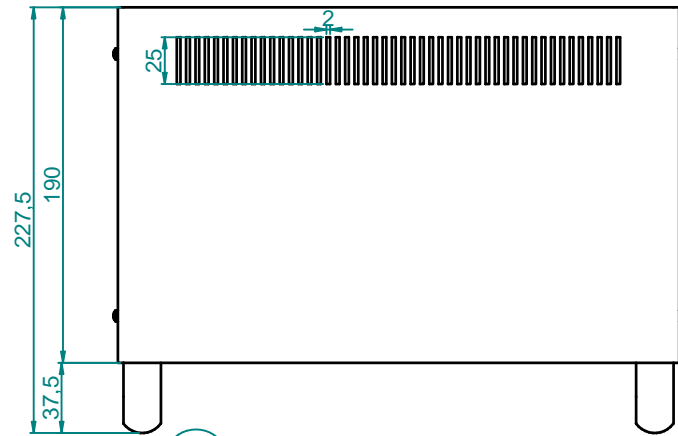
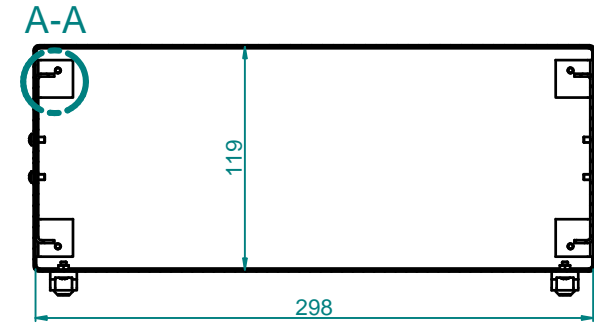
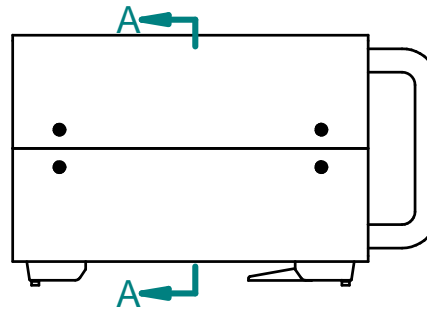
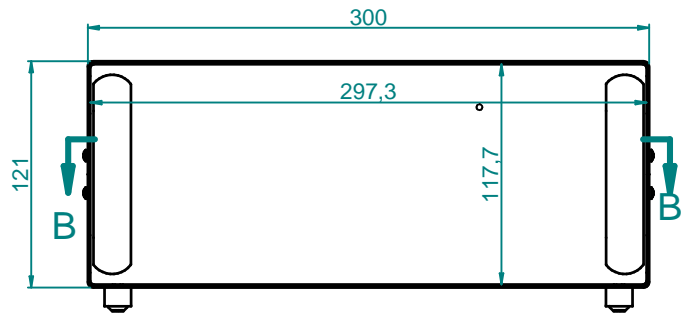
Nº PIEZA	CODIGO	DESCRIPCION	CANT.
1	21080213	ENVOLVENTE INFERIOR SOLBOX 13	1
2	21080313	ENVOLVENTE SUP. SOLBOX 13	1
3	21080013	PANEL FR/POST. SOLBOX Nº 13	2
4	21080113	VIGUETA CAJA SOLBOX Nº 13	2
5	24030104	PATA PVC NEGRO SOLBOX/CABINBOX	4
6	24101621	TORN. TRILOB. M3x6 TT85Z ALOM. POZI C/B	16



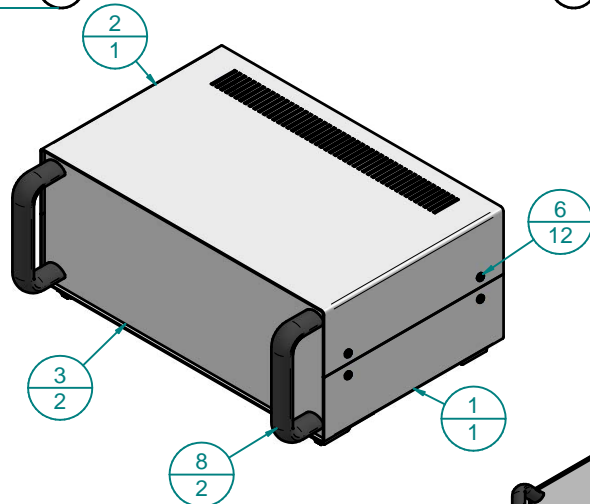
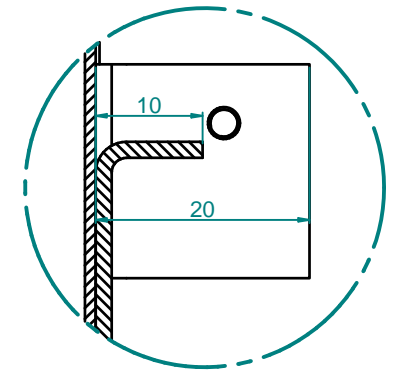
Proyección		Medidas sin tolerancia		Escala 1:2	Peso 1,323 kg
		±0.2		Material	
		Fecha		Acabado GRIS RAL 9002 GOFRADO	
		Nombre		CAJA SOLBOX Nº 13	
		Dibujado		J. BEJARANO	
		Comprob.		D. BLANCO	
				Cliente	
				Código	
				31080013	
				Nº plano	
				de 1	
				1ª ed.: 1985/06/25	
				Ultima ed.: 2015/01/13	

ESTE DOCUMENTO ES PROPIEDAD DE RETEX S.A., Y ES FACILITADO CON EL CONDICIONANTE DE QUE LA INFORMACION CONTENIDA EN EL ES GUARDADA EN SECRETO Y NO ES REPRODUCCION, NI COPIADA, NI UTILIZADA EN CUALQUIER OTRO PRODUCTO.

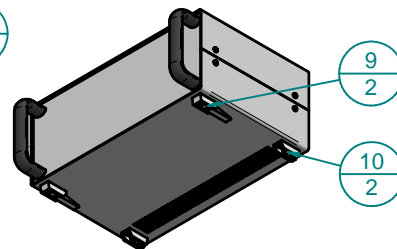




MODELOS/MODELS 14-15-16



Nº PIEZA	CODIGO	DESCRIPCION	CANT.
1	21080214	ENVOLVENTE INFERIOR SOLBOX 14	1
2	21080314	ENVOLVENTE SUP. SOLBOX 14	1
3	21080014	PANEL FR/POST. SOLBOX Nº 14	2
4	21080114	VIGUETA CAJA SOLBOX Nº 14	2
6	24101621	TORN. TRILOB. M3x6 TT85Z ALOM. POZI C/B	12
7	24101330	TORNILLO M5x10 DIN 7985	4
8	24060049	ASA PLASTICO NEGRA SOLBOX	2
9	61080003	PATAS CAJAS SOLBOX-CABINBOX	2
10	61080003	PATAS CAJAS SOLBOX-CABINBOX	2

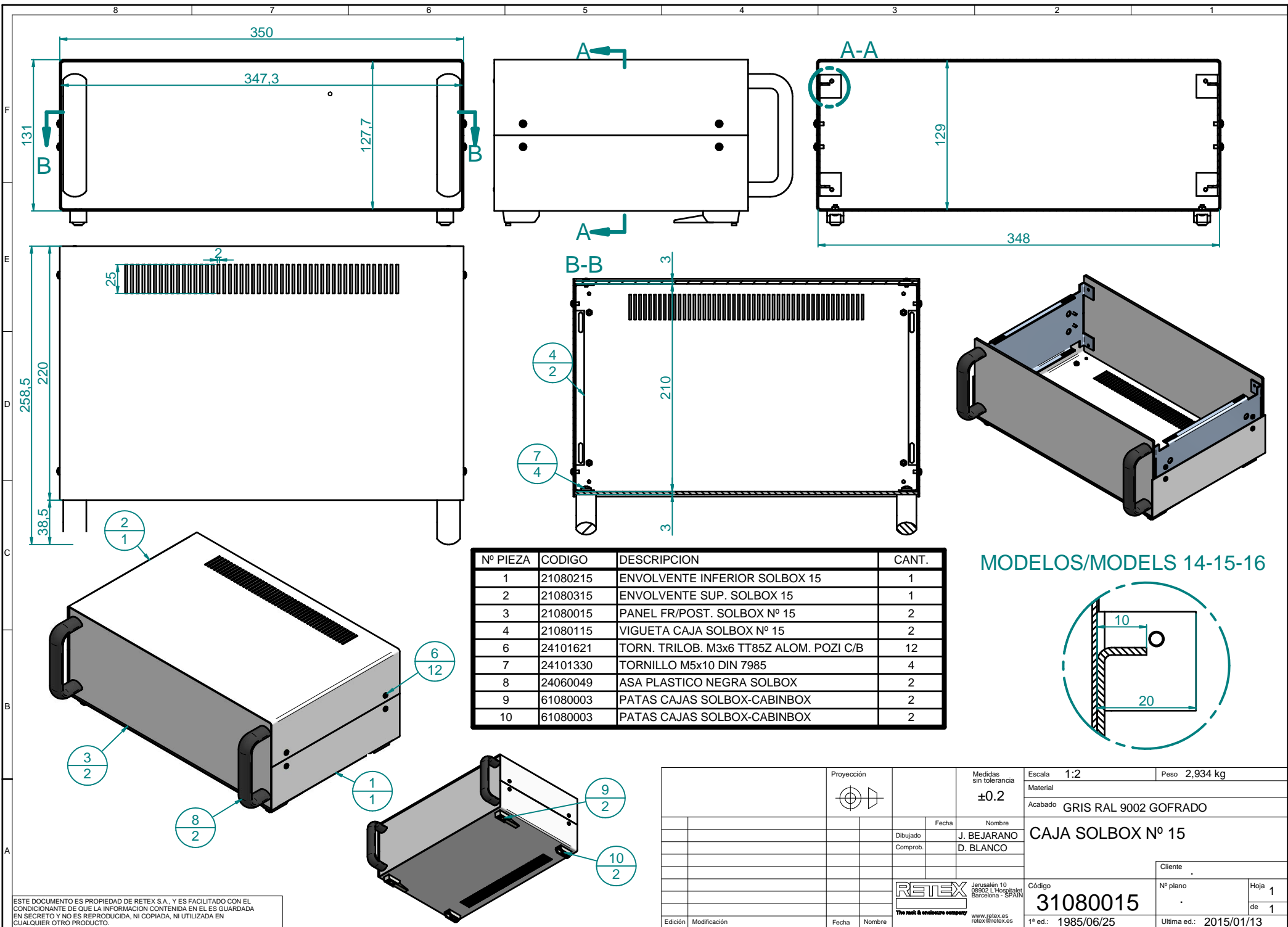


Proyección		Medidas sin tolerancia		Escala 1:2	Peso 2,118 kg
		±0.2		Material	
		Fecha		Acabado GRIS RAL 9002 GOFRAADO	
		Nombre		CAJA SOLBOX Nº 14	
		Dibujado		J. BEJARANO	
		Comprob.		D. BLANCO	
		Codigo		31080014	
		Nombre		Cliente	
		Edición		Nº plano	
		Modificación		de 1	
		Fecha		1ª ed.: 1985/06/25	
		Nombre		Ultima ed.: 2015/01/13	

ESTE DOCUMENTO ES PROPIEDAD DE RETEX S.A., Y ES FACILITADO CON EL CONDICIONANTE DE QUE LA INFORMACION CONTENIDA EN EL ES GUARDADA EN SECRETO Y NO ES REPRODUCIDA, NI COPIADA, NI UTILIZADA EN CUALQUIER OTRO PRODUCTO.

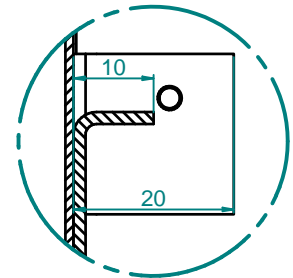
RETEX
The real & envelope company

Jerusalén 10
08902 L'Hospitalet
Barcelona - SPAIN
www.retex.es
retex@retex.es



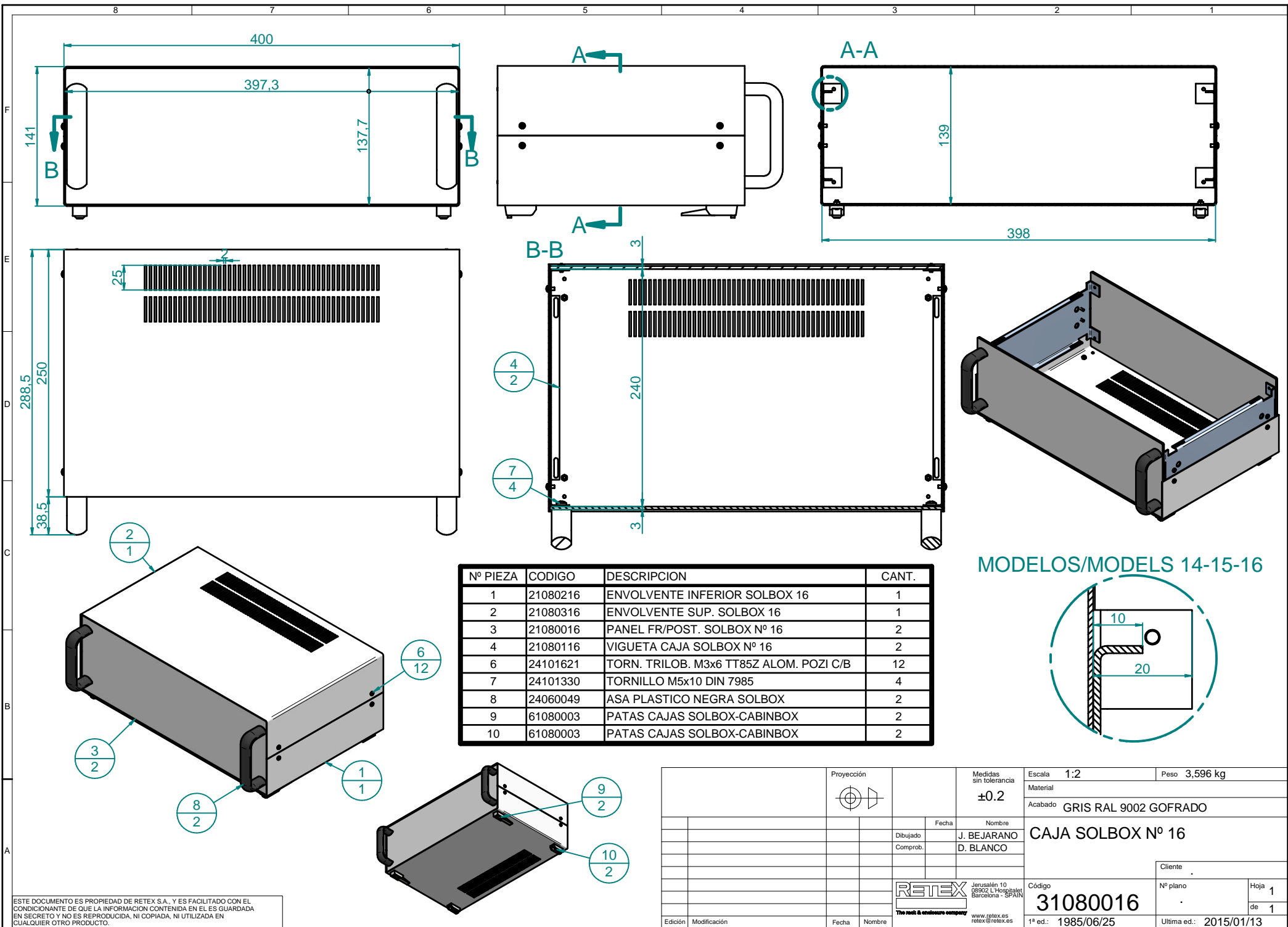
Nº PIEZA	CODIGO	DESCRIPCION	CANT.
1	21080215	ENVOLVENTE INFERIOR SOLBOX 15	1
2	21080315	ENVOLVENTE SUP. SOLBOX 15	1
3	21080015	PANEL FR/POST. SOLBOX Nº 15	2
4	21080115	VIGUETA CAJA SOLBOX Nº 15	2
6	24101621	TORN. TRILOB. M3x6 TT85Z ALOM. POZI C/B	12
7	24101330	TORNILLO M5x10 DIN 7985	4
8	24060049	ASA PLASTICO NEGRA SOLBOX	2
9	61080003	PATAS CAJAS SOLBOX-CABINBOX	2
10	61080003	PATAS CAJAS SOLBOX-CABINBOX	2

MODELOS/MODELS 14-15-16



ESTE DOCUMENTO ES PROPIEDAD DE RETEX S.A., Y ES FACILITADO CON EL CONDICIONANTE DE QUE LA INFORMACION CONTENIDA EN EL ES GUARDADA EN SECRETO Y NO ES REPRODUCIDA, NI COPIADA, NI UTILIZADA EN CUALQUIER OTRO PRODUCTO.

Proyección		Medidas sin tolerancia		Escala 1:2	Peso 2,934 kg
		±0.2		Material	
		Fecha	Nombre	Acabado GRIS RAL 9002 GOFRADO	
		Dibujado	J. BEJARANO	CAJA SOLBOX Nº 15	
		Comprob.	D. BLANCO		
				Código	Cliente
		<small>Jerusalén 10 08902 L'Hospitalet Barcelona - SPAIN</small>		31080015	Nº plano
		<small>The next & envelope company</small>			Hoja 1
		<small>www.retex.es retex@retex.es</small>		1ª ed.: 1985/06/25	de 1
Edición		Modificación	Fecha	Nombre	Ultima ed.: 2015/01/13



MODELOS/MODELS 14-15-16

Nº PIEZA	CODIGO	DESCRIPCION	CANT.
1	21080216	ENVOLVENTE INFERIOR SOLBOX 16	1
2	21080316	ENVOLVENTE SUP. SOLBOX 16	1
3	21080016	PANEL FR/POST. SOLBOX Nº 16	2
4	21080116	VIGUETA CAJA SOLBOX Nº 16	2
6	24101621	TORN. TRILOB. M3x6 TT85Z ALOM. POZI C/B	12
7	24101330	TORNILLO M5x10 DIN 7985	4
8	24060049	ASA PLASTICO NEGRA SOLBOX	2
9	61080003	PATAS CAJAS SOLBOX-CABINBOX	2
10	61080003	PATAS CAJAS SOLBOX-CABINBOX	2

Proyección		Medidas sin tolerancia		Escala 1:2	Peso 3,596 kg
		±0.2		Material	
		Fecha		Acabado GRIS RAL 9002 GOFRADO	
		Nombre		CAJA SOLBOX Nº 16	
		Dibujado J. BEJARANO			
		Comprob. D. BLANCO			
				Codigo	
				31080016	
				Nº plano	
				de 1	
				1ª ed.: 1985/06/25	
				Ultima ed.: 2015/01/13	

ESTE DOCUMENTO ES PROPIEDAD DE RETEX S.A., Y ES FACILITADO CON EL CONDICIONANTE DE QUE LA INFORMACION CONTENIDA EN EL ES GUARDADA EN SECRETO Y NO ES REPRODUCIDA, NI COPIADA, NI UTILIZADA EN CUALQUIER OTRO PRODUCTO.

