

Serie
50



Caja de alta calidad en aluminio para múltiples aplicaciones de control interior o exterior. Uso portátil manual, aplicado a pared o soporte fijo ó removible como comandos para máquinas de activación por RF o cable.

Carriles integrados en los perfiles para fijación de circuitos.
 Fijación de las tapetas mediante tornillos M3 autorroscantes.
 Rebaje para teclado de membrana en ambas caras del perfil.
 Forma ergonómica que permite una óptima portabilidad.
 Compartimientos para pilas.
 Kit de montaje a pared.
 Resiste temperaturas de hasta 85°C (piezas de plástico).

Materiales y acabado: caja en perfil tubular de aluminio 6063, pintado epoxy color similar a RAL 9002 o gris grafito.
 Tapetas en ABS de alta calidad, color similar a gris claro RAL 7044 ó negro RAL 9004.

Cada unidad incluye: 1 perfil, 2 tapetas, 4 taponnes, tornillería de montaje.

Opcional:

- junta de caucho EPDM para estanqueidad IP 65.
- portapilas.
- kit de fijación a pared.
- mecanizaciones especiales.
- serigrafía.
- ABS autoextinguible, según grado UL 94 V0.
- otros colores de tapetas.
- tapetas pintadas internamente para blindaje contra radiofrecuencia EMI/RFI, con pintura de base grafitica, cobre o níquel dependiendo del nivel de protección requerido.

(Otras opciones consulte a su distribuidor).

Caixa de alta qualidade em alumínio para múltiplas aplicações de controlo interior ou exterior. Utilização portátil manual, aplicada à parede ou suporte fixo ou removível, como comandos para máquinas de activação por RF ou cabo.

Carris integrados nos perfis para fixação de circuitos.
 Fixação dos painéis através de parafusos M3 autorroscantes.
 Entalhe para teclado de membrana em ambas as faces do perfil.
 Formato ergonómico que permite uma óptima portabilidade.
 Compartimentos para pilhas.
 Kit de montagem à parede.
 Resiste a temperaturas de até 85°C (peças de plástico).

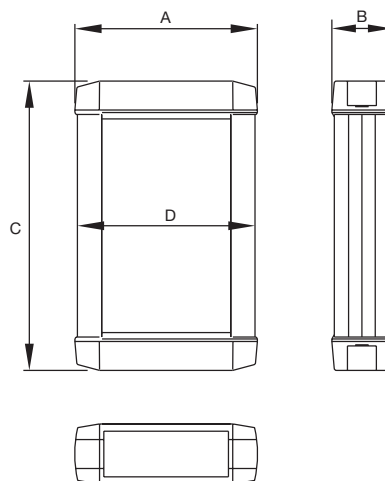
Materiais e acabamento: caixa em perfil tubular de alumínio 6063, pintura epoxy cor similar a RAL 9002 ou cinza grafite.
 Painéis em ABS de alta qualidade, cor similar a cinza claro RAL 7044 ou preto RAL 9004.

Cada unidade inclui: 1 perfil, 2 painéis, 4 tampões, parafusos de montagem.

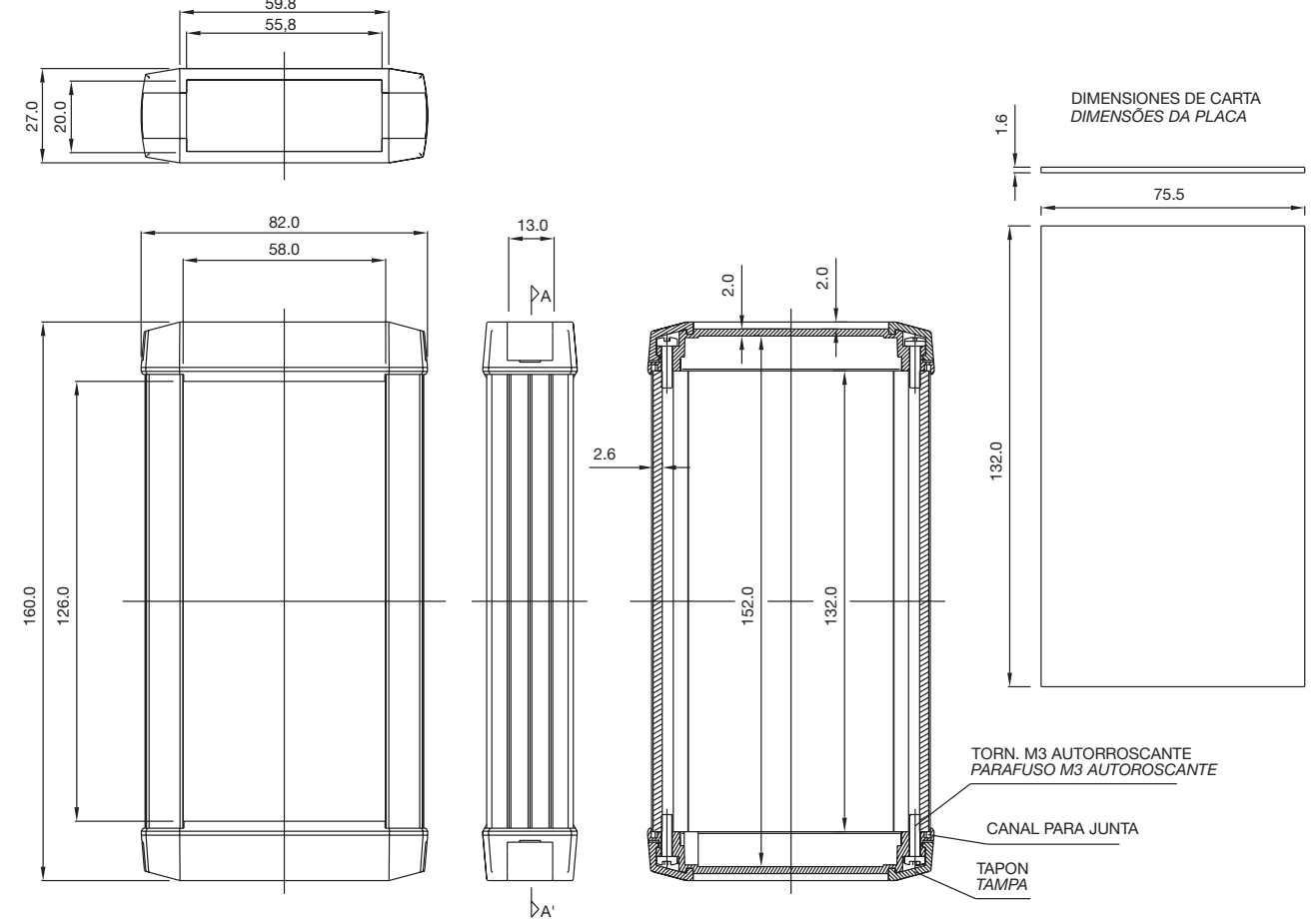
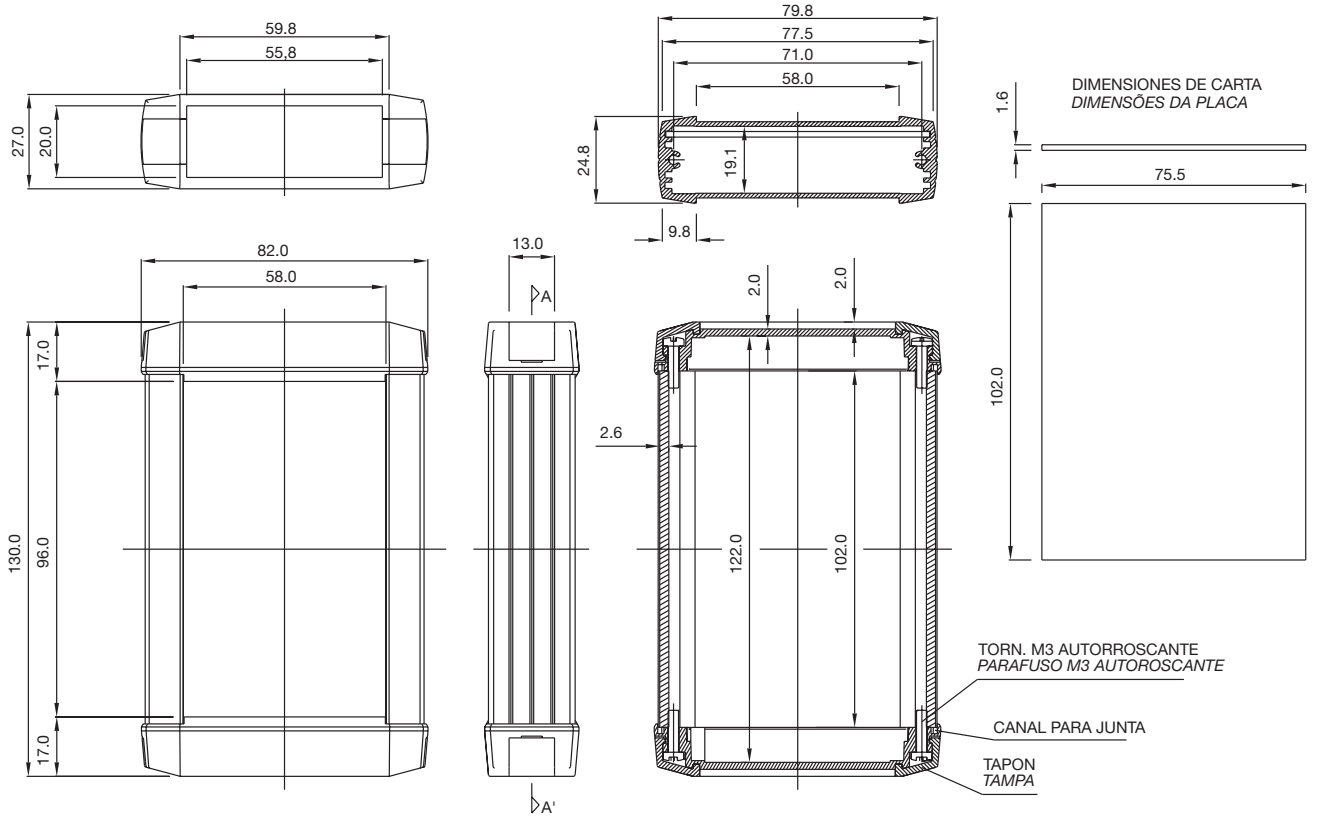
Opcional:

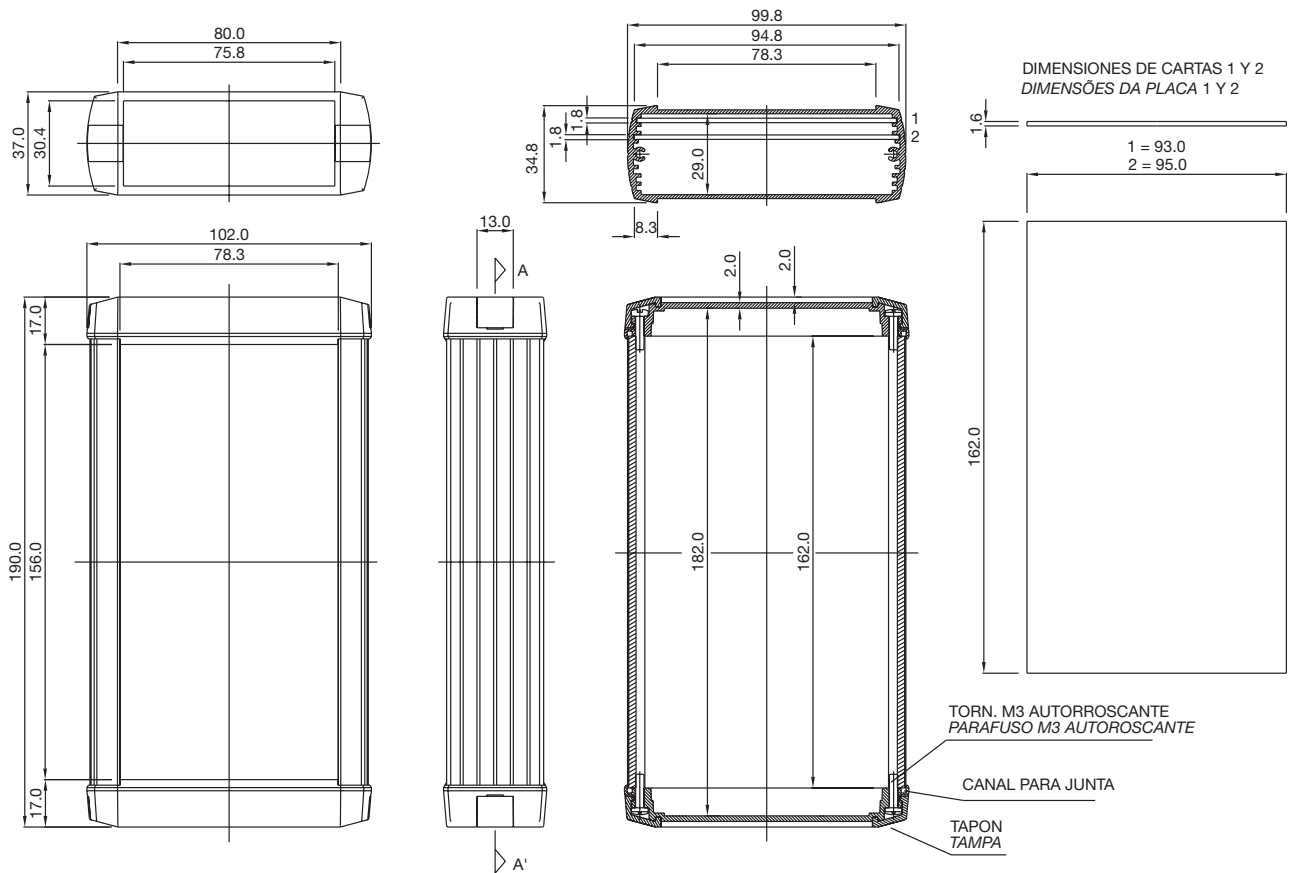
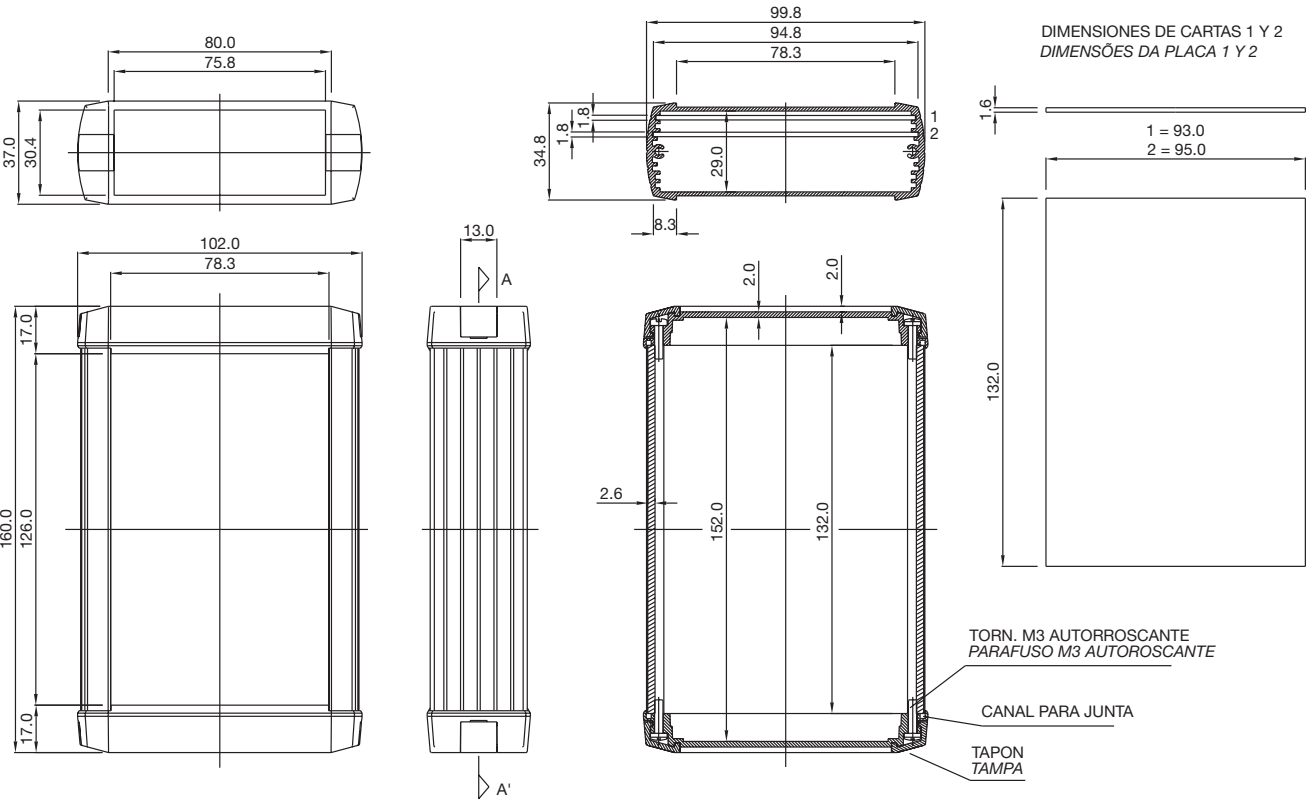
- junta de borracha EPDM para estanqueidade IP 65.
- porta-pilhas.
- kit de fixação à parede.
- mecanizações especiais.
- serigrafia.
- ABS autoextinguível, de acordo com o grau UL 94 V0.
- outras cores de painéis tampas.
- painéis pintadas internamente para blindagem contra radiofrequência EMI / RFI, com tinta de base grafitica, cobre o níquel dependendo do nível de protecção necessário.

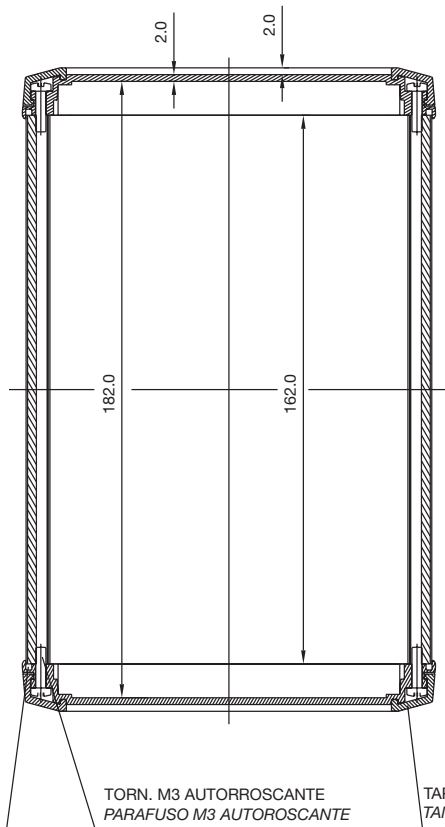
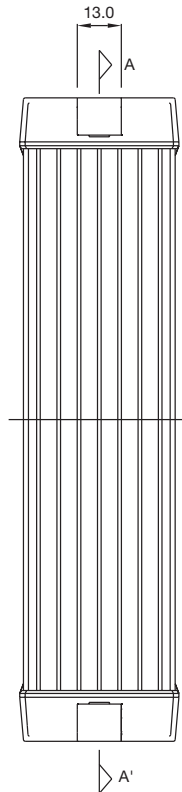
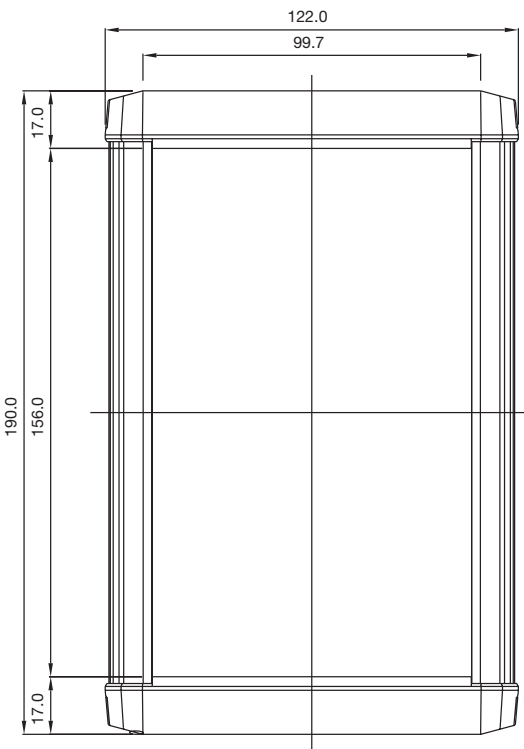
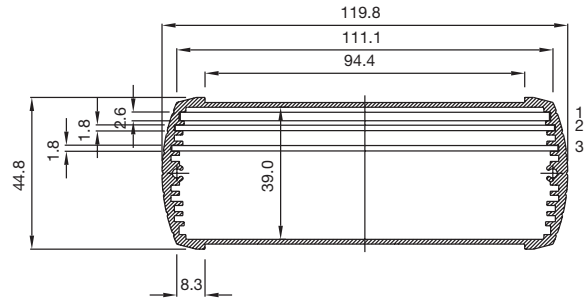
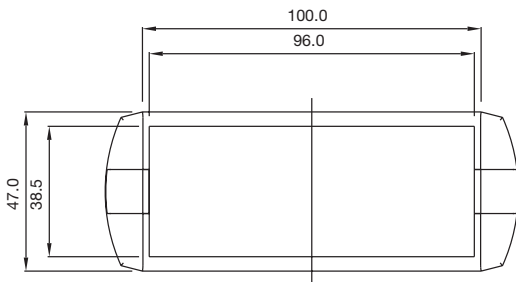
(Outras opções consulte o seu distribuidor).



CODE	A	B	C	D	Color tapeta/perfil Cor painéis/perfil	
					Gris Cinza RAL 7044/Gris Cinza RAL 9002	Negro/Gris grafito Preto/Cinza grafite
31150001	82	27	130	80	*	
31150002	82	27	160	80	*	
31150003	102	37	160	100	*	
31150004	102	37	190	100	*	
31150005	122	47	190	120	*	
31150006	122	47	220	120	*	
31150201	82	27	130	80		*
31150202	82	27	160	80		*
31150203	102	37	160	100		*
31150204	102	37	190	100		*
31150205	122	47	190	120		*
31150206	122	47	220	120		*





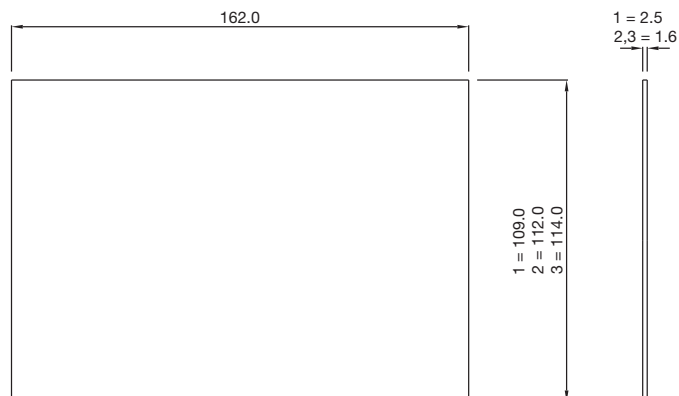


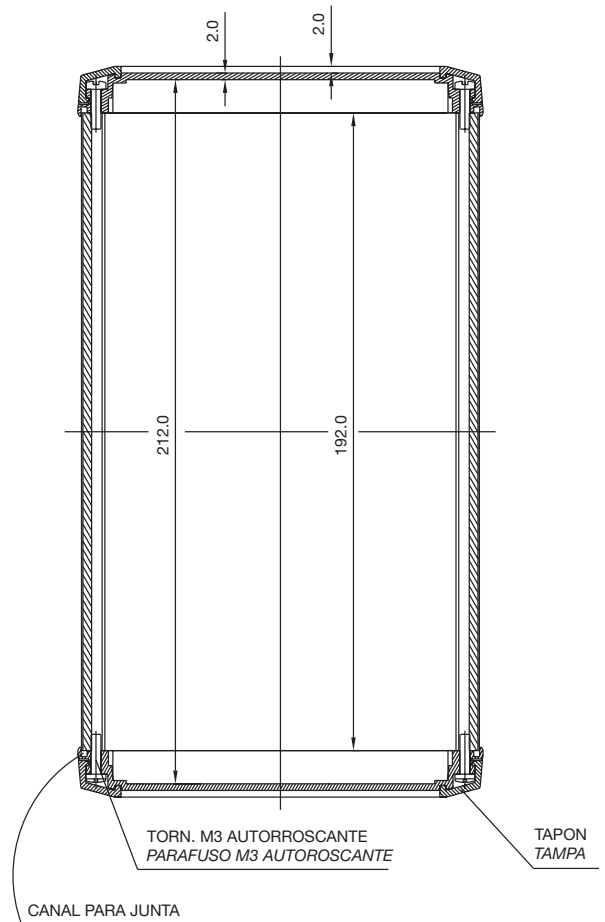
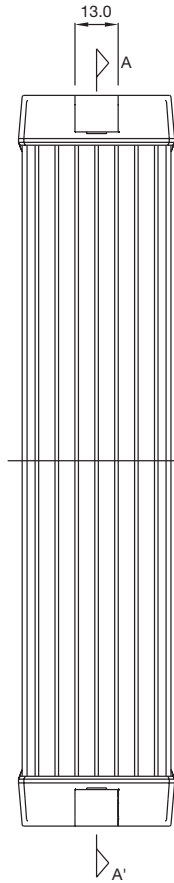
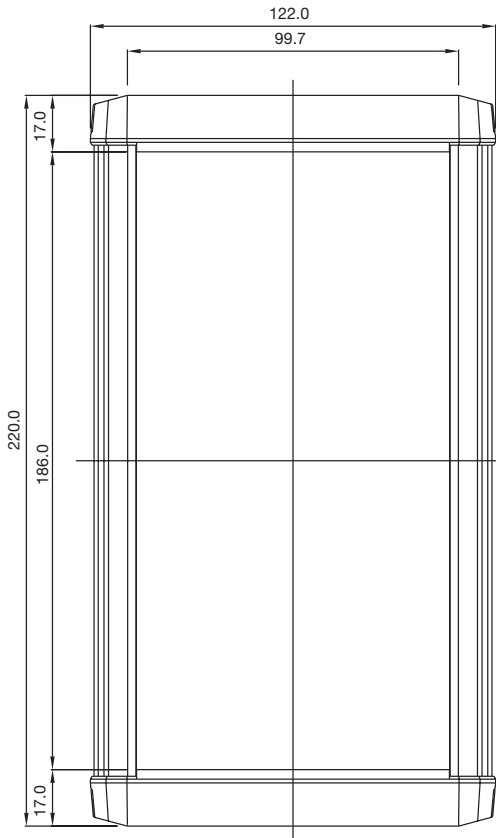
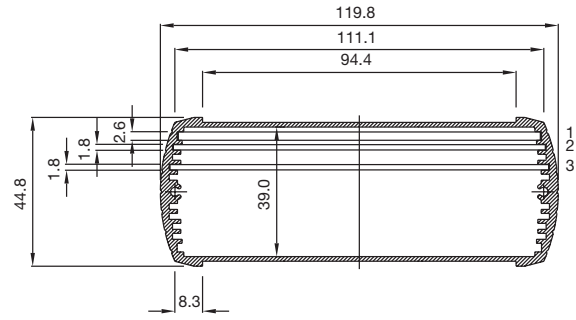
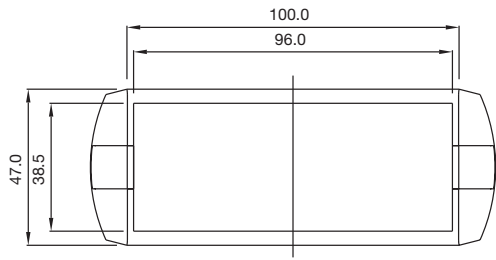
CANAL PARA JUNTA

TORN. M3 AUTORROSCANTE
PARAFUSO M3 AUTORROSCANTE

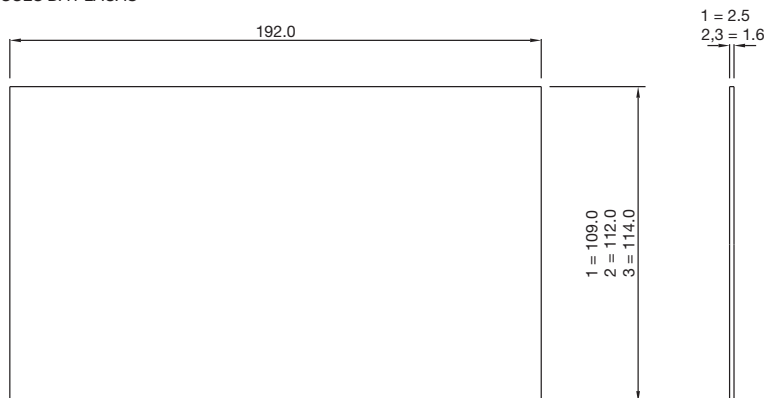
TAPON
TAMPA

DIMENSIONES DE CARTAS 1, 2 Y 3
1/2/3 DIMENSÕES DA PLACAS





DIMENSIONES DE CARTAS 1, 2 Y 3
1/2/3 DIMENSÕES DA PLACAS

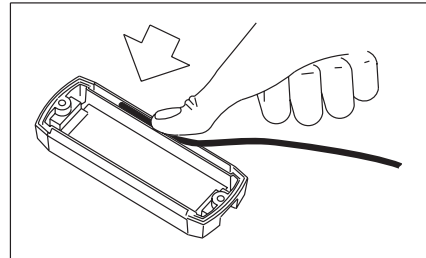


Accesorios Acessórios

Junta estanca EPDM Junta estanque EPDM

- Junta en cordón de caucho EPDM. Resistente a ácidos, gasolina y a la intemperie.
- Junta em tira de borracha EPDM. Resistente a ácidos, gasolina e a condições atmosféricas adversas.

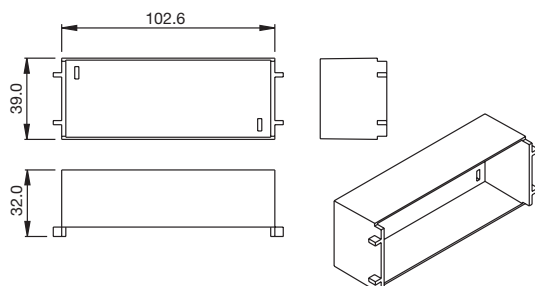
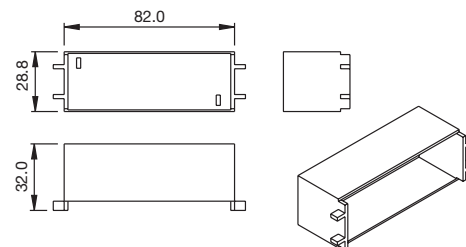
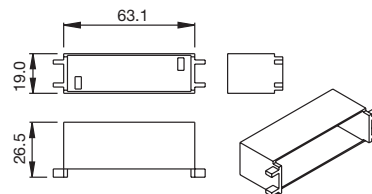
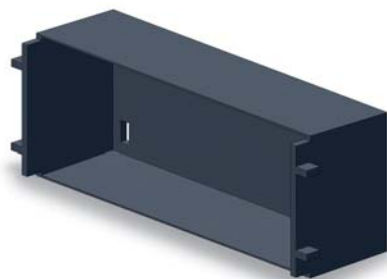
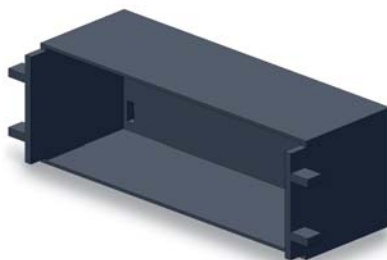
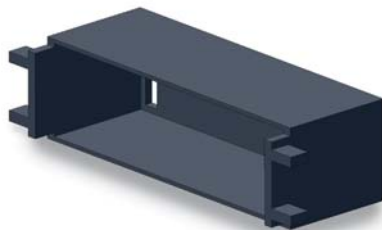
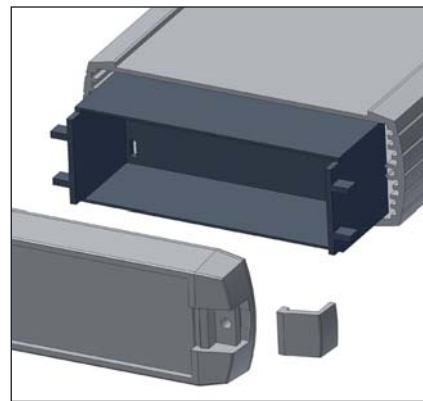
CODE 31150050



Compartimento para pilas Compartimentos para pilhas

- Permite el alojamiento de pilas sueltas o de chasis para pilas. Se monta entre la tapeta y el perfil.
- Fabricado en PP color negro similar a RAL 9004.
- Permite o alojamento de pilhas soltas ou de chassis para pilhas. Monta-se entre a painel e o perfil.
- Fabricado em PP cor preta similar a RAL 9004.

CODE	Para tapetas Para painel
24030047	Serie Série 50 82x27
24030048	Serie Série 50 102x37
24030049	Serie Série 50 122x47



Clip conexión
Clipe de ligação

- Para pilas de 9V. Longitud del cable 160 mm.
- Para pilhas de 9V. Longitude do cabo 160 mm.

CODE 24010056



Portapilas AAA
Porta-pilhas AAA

- Para dos pilas tamaño AAA. Dimensiones 54 x 24 x 12 mm. Longitud del cable 200 mm.
- Para duas pilhas tamanho AAA. Dimensões 54 x 24 x 12 mm. Longitude do cabo 200 mm.

CODE 24010057



Portapilas 1 x AA
Porta-pilhas 1 x AA

- Para una pila tamaño AA. Dimensiones 58 x 16 x 13 mm . Longitud del cable 200 mm.
- Para uma pilha tamanho AA. Dimensões 58 x 16 x 13 mm. Longitude do cabo 200 mm.

CODE 24010058



Portapilas 2 x AA
Porta-pilhas 2 x AA

- Para dos pilas tamaño AA, disposición opuesta. Dimensiones 59 x 25 x 16 mm. Longitud del cable 200 mm.
- Para duas pilhas tamanho AA, disposição oposta. Dimensões 59 x 25 x 16 mm. Longitude do cabo 200 mm.

CODE 24010059



Portapilas 4 x AA
Porta-pilhas 4 x AA

- Para cuatro pilas tamaño AA, disposición opuesta. Dimensiones 59 x 31 x 24,5 mm. Longitud del cable 200 mm.
- Para quatro pilhas tamanho AA, disposição oposta. Dimensões 59 x 31 x 24,5 mm. Longitude do cabo 200 mm.

CODE 24010060

