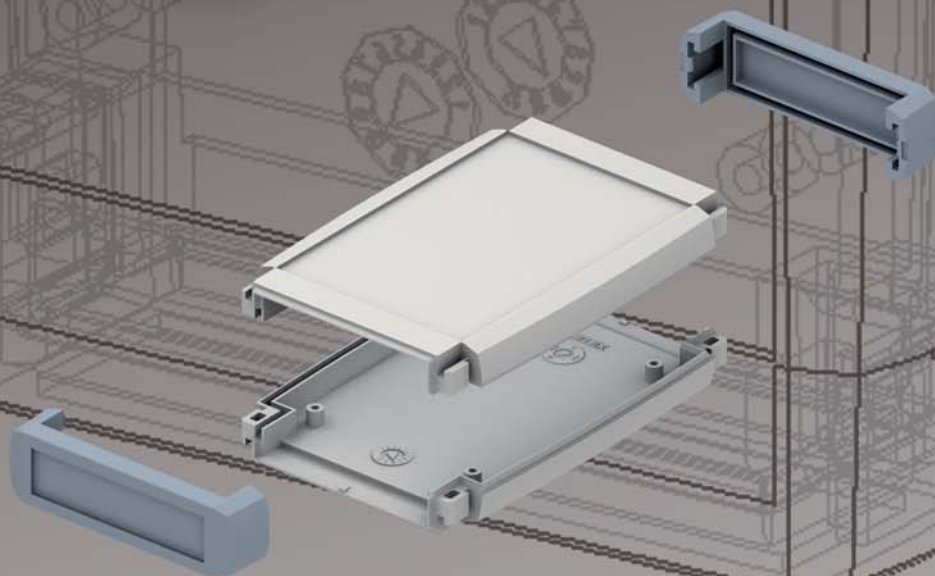
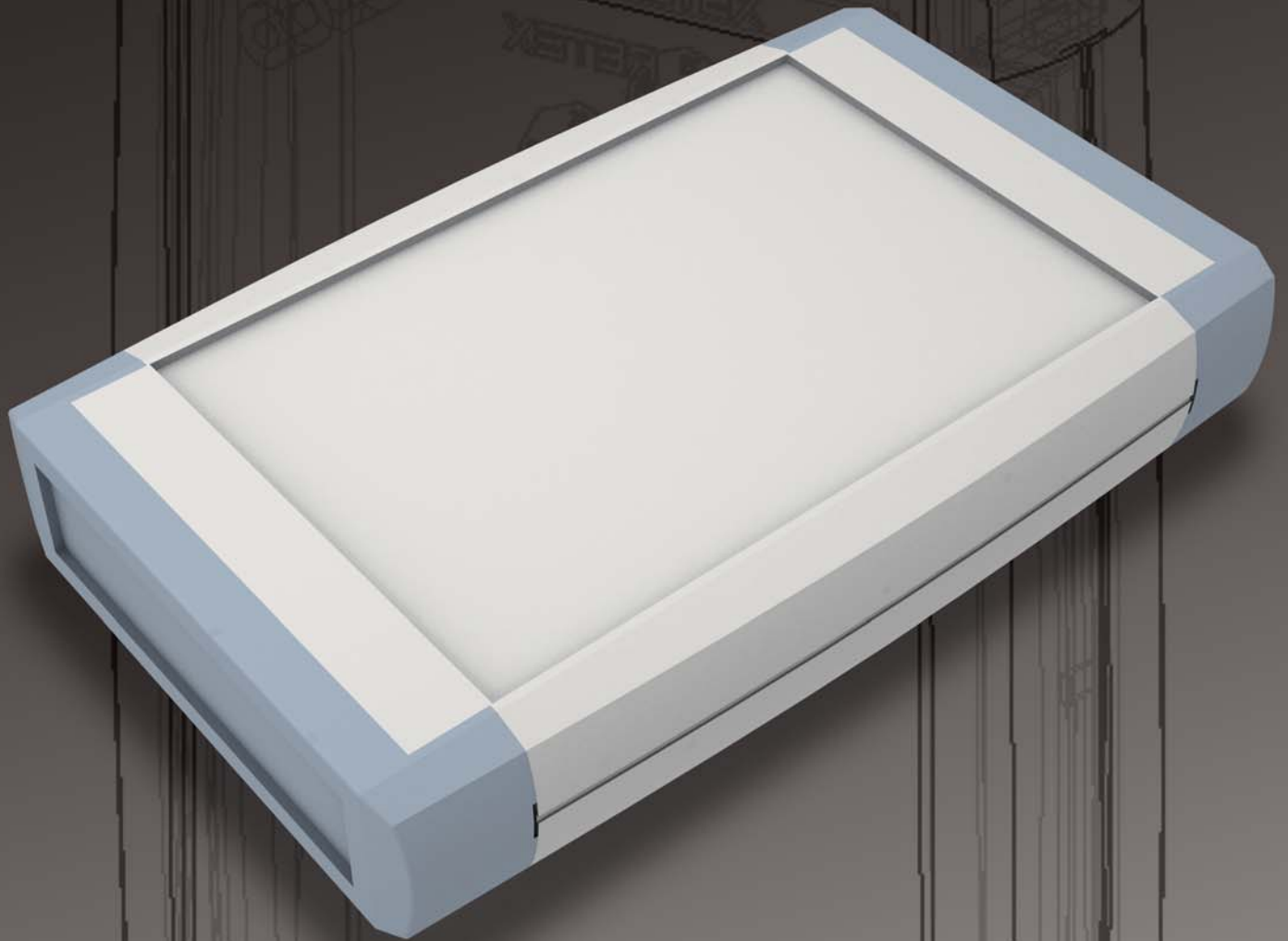


**Serie**  
**32**



**Gama de cuatro tamaños de cajas de mando para múltiples aplicaciones de comandos de uso manual de tamaño medio, con un grado de protección IP 65.**

Nueva configuración de caja con cierre mediante tapetas a presión, sin tornillos.  
 Diseño de la caja orientado a la funcionalidad, con varias posibilidades de montaje de teclado de membrana.  
 Áreas de rebaje en tapa, base y tapetas frontal/posterior para la fijación de teclados de membrana.  
 Fabricada en inyección de ABS de alta calidad, con paredes de espesor medio de hasta 3 mm.  
 Fácil montaje de tapa, base y tapetas frontal/posterior por presión. Montaje de tapeta portapilas por tornillos.  
 Torretas en base y tapa que permiten fijar placas con tornillos autorroscantes.  
 Posibilidad de montaje de junta en EPDM, para estanqueidad IP 65.  
 Resiste temperaturas de hasta 85°C.

**Materiales y acabado:** tapa y base fabricadas en ABS inyectado de alta resistencia, color gris claro similar a RAL 7035 y gris oscuro similar a RAL 7021. Tapetas en ABS inyectado de alta resistencia, color gris RAL 7001 ó negro similar a RAL 9004.

**La unidad básica incluye:** tapa, base y dos tapetas. En los tamaños altos tapeta para portapilas y tornillería.

**Accesorios:**

- junta de estanqueidad EPDM.

**Opciones:**

- mecanizaciones especiales.
- serigrafía.
- pintado interno para blindaje EMI / RFI, con pintura de base gráfica, cobre o níquel dependiendo del nivel de protección requerido.
- ABS autoextinguible, según grado UL 94 V0.
- otros colores.

(Otras opciones consulte a su distribuidor).

**Gama de quatro tamanhos de caixas de comando para múltiplas aplicações de comandos de utilização manual de tamanho médio, com um grau de protecção IP 65.**

Nova configuração de caixa com fecho através de tampas à pressão, sem parafusos.  
 Design da caixa voltado para a funcionalidade, com várias possibilidades de montagem do teclado de membrana. Áreas de entalhe na tampa, base e painéis frontal/posterior para a fixação de teclados de membrana.  
 Fabricada em injeção de ABS de alta qualidade, com paredes de espessura média de até 3 mm.  
 Montagem fácil por pressão da tampa, base e painéis frontal/posterior. Montagem da tampa porta-pilhas por parafusos.  
 Torretas na base e tampa que permitem fixar placas com parafusos autorroscantes.  
 Possibilidade de montagem da junta em EPDM, para estanqueidade IP 65.  
 Resiste a temperaturas de até 85°C.

**Materiais e acabamento:** tampa e base fabricadas em ABS injectado de alta resistência, cor cinza claro similar a RAL 7035 e cinza escuro similar a RAL 7021. Painéis em ABS injectado de alta resistência, cor cinza RAL 7001 ou preto similar a RAL 9004.

**A unidade básica inclui:** tampa, base e painéis. Nos tamanhos altos, tampas para porta-pilhas e parafusos.

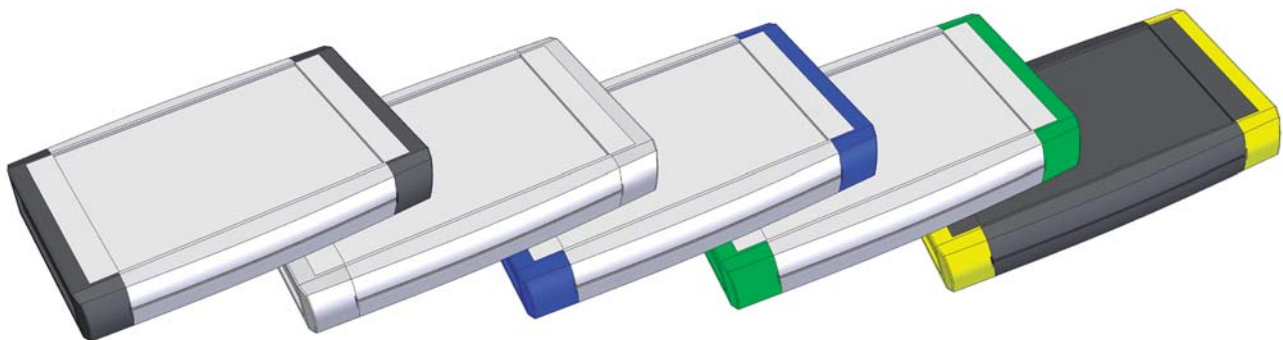
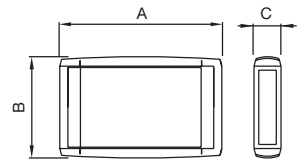
**Accessórios:**

- junta de estanqueidade EPDM.

**Opções:**

- mecanizações especiais.
- serigrafia.
- pintura interna para blindagem EMI / RFI, com tinta de base gráfica, cobre o níquel dependendo do nível de protecção necessário.
- ABS autoextinguível, de acordo com o grau UL 94 V0.
- outras cores.

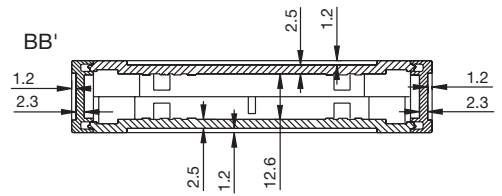
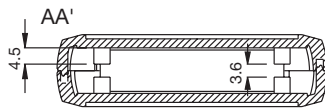
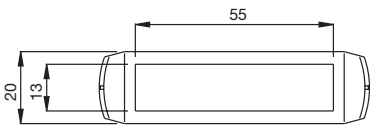
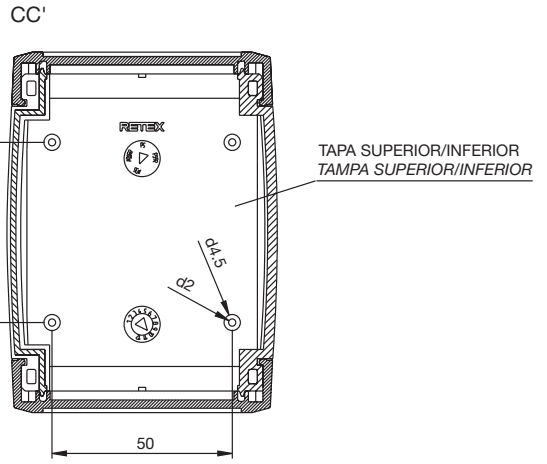
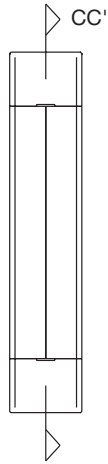
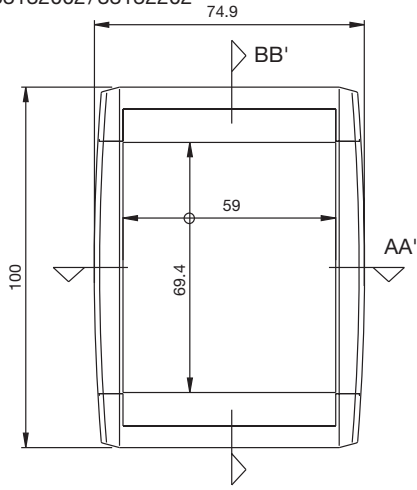
(Outras opções consulte o seu distribuidor).



CODE	A	B	C	Color Cor	
				Gris claro Cinza claro sim. RAL 7035	Gris oscuro Cinza escuro sim. RAL 7021
33132002	100	75	20	*	
33132202	100	75	20		*
33132003	100	75	30	*	
33132203	100	75	30		*
33132004	120	75	20	*	
33132204	120	75	20		*
33132005	120	75	30	*	
33132205	120	75	30		*

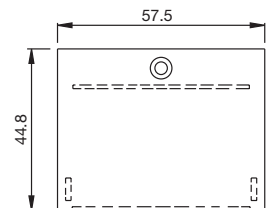
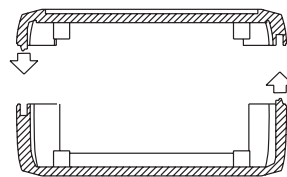
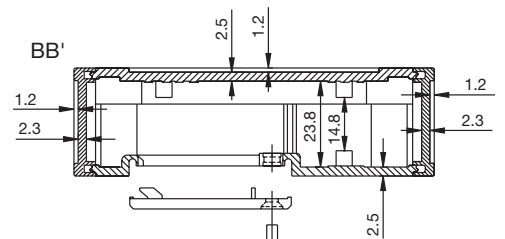
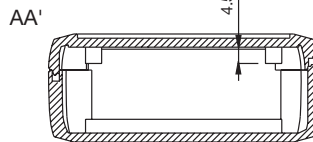
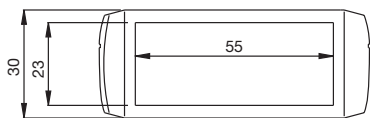
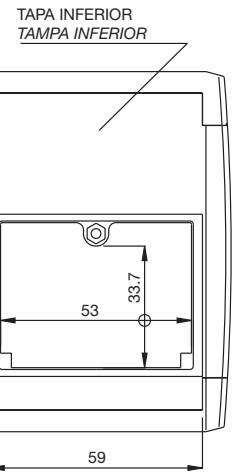
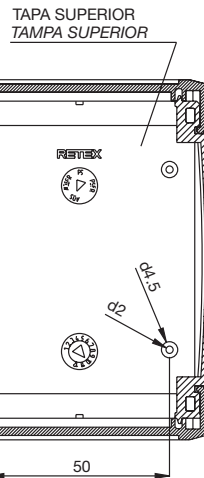
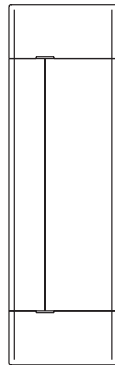
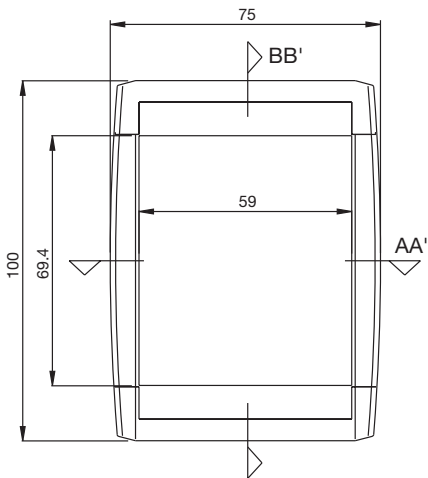
Serie  
**3E**

33132002/33132202

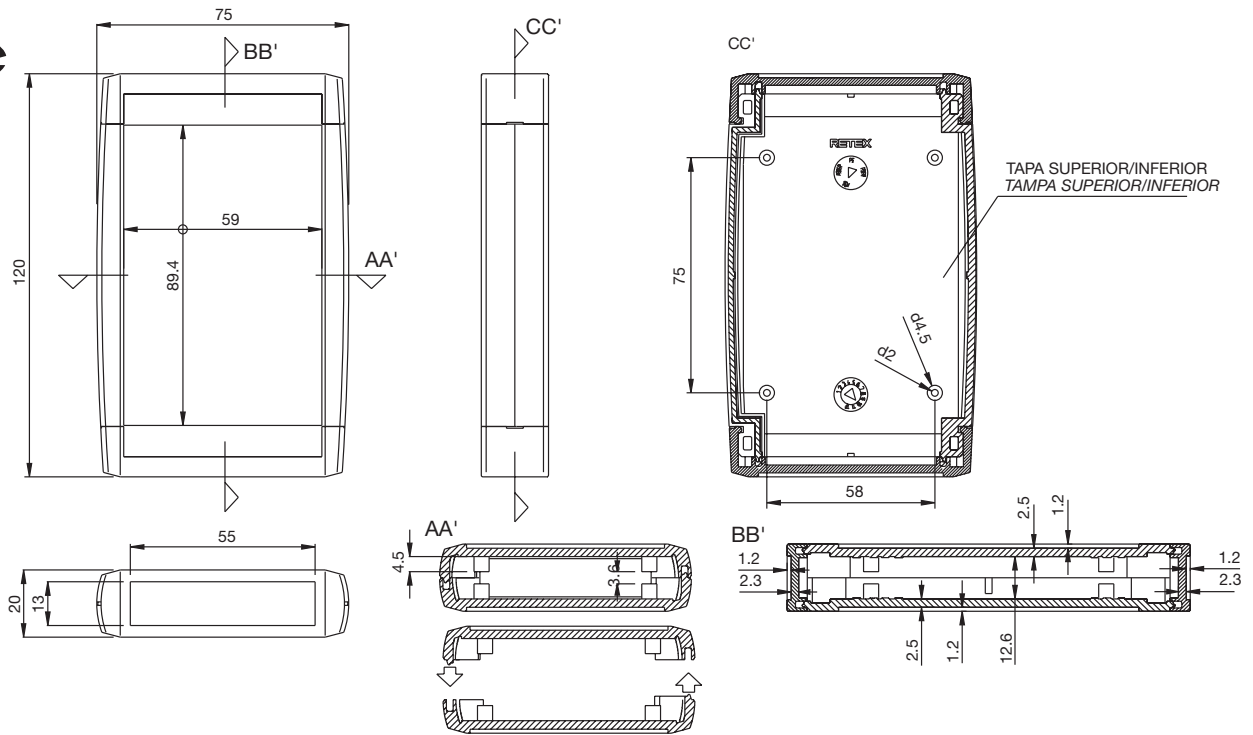


Serie  
**3E**

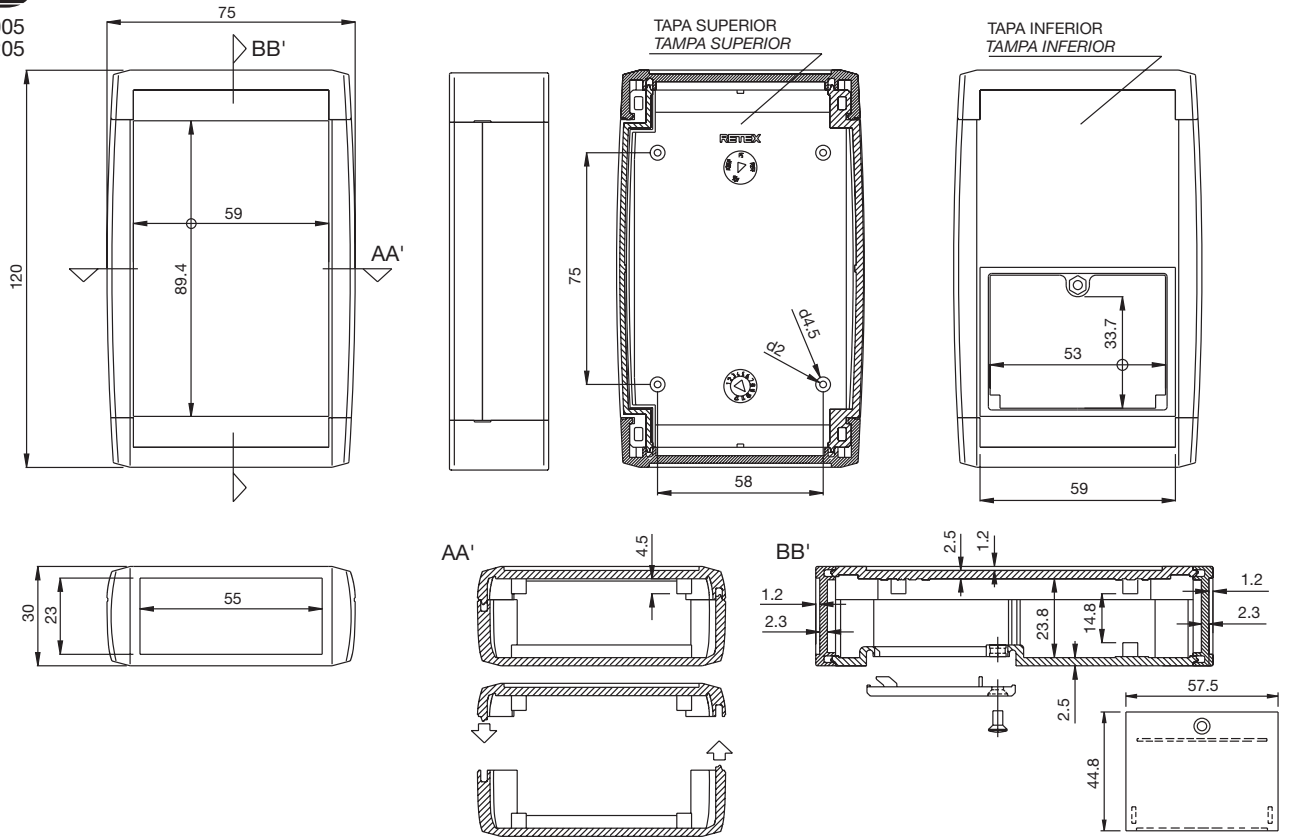
33132003/33132203



**Serie 32**  
33132004  
33132204



**Serie 32**  
33132005  
33132205



## Junta Junta

- Fabricada en caucho EPDM. Permite conseguir un elevado grado de protección frente al polvo, humedad y ozono. Nivel de protección IP 65.
- Soporta temperaturas de -20°C a +85°C.
- Fabricada em borracha EPDM. Permite obter um elevado grau de protecção perante o pó, a humidade e ozónio. Nivel de protecção IP 65.
- Suporta temperaturas de -20°C até +85°C.

CODE

33070045

Para todas las cajas Serie 32  
Para todas as caixas Série 32

