

Serie 22



Caja para múltiples aplicaciones de control portátil manual tipo 'pocket', de activación por RF, de alta capacidad y forma ergonómica.

Encaje de tapa y base por presión.
Posibilidad desde 1 a 5 botones con forma ergonómica y material antideslizante.
La botonera incorpora punto de luz para led.
Compartimento portapilas separado que permite el alojamiento de pilas tipo botón.
Asidero para anilla de llavero.
Resiste temperaturas de hasta 85°C.

Materiales y acabado: tapa, base y adaptador fabricados en ABS inyectado de alta resistencia, color negro similar a RAL 9004. Botón bicomponente de silicona, color gris claro similar a RAL 7037.

Cada unidad incluye: tapa, base, botón y adaptador para botón.

Opcional:

- mecanizaciones especiales.
- serigrafía.
- otros colores.

(Otras opciones consulte a su distribuidor).

Caixa para múltiplas aplicações de controlo portátil manual tipo 'pocket' de activação por RF, de alta capacidade e formato ergonómico.

Encaixe de tampa e base por pressão.
Possibilidade desde 1 a 5 botões com formato ergonómico e material antideslizante.
A botoneira incorpora ponto de luz para led.
Compartimento porta-pilhas separado que permite o alojamento de pilhas tipo botão.
Pega para argola de chaveiro.
Resiste a temperaturas de até 85°C.

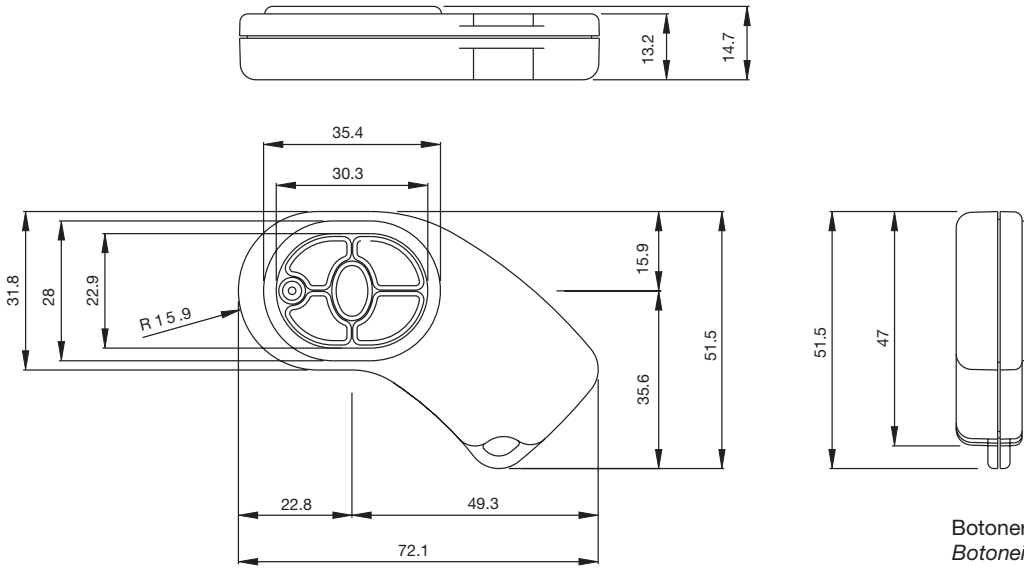
Materiais e acabamento: tampa, base e adaptador fabricados em ABS injectado de alta resistência, cor preta similar a RAL 9004. Botão bicomponente de silicone, cor cinza claro similar a RAL 7037.

Cada unidade inclui: tampa, base, botão e adaptador para botão.

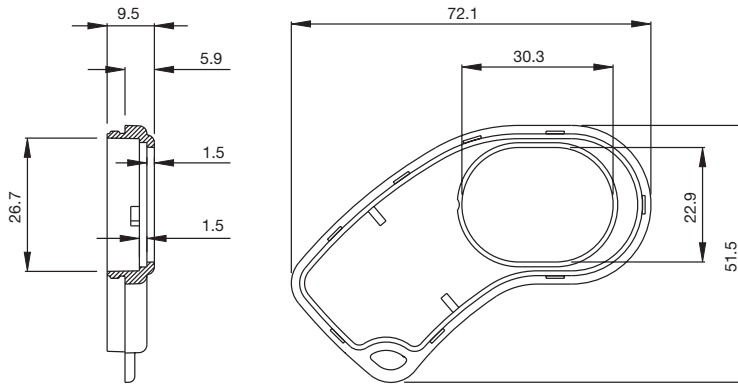
Opcional:

- mecanizações especiais.
- serigrafia.
- outras cores.

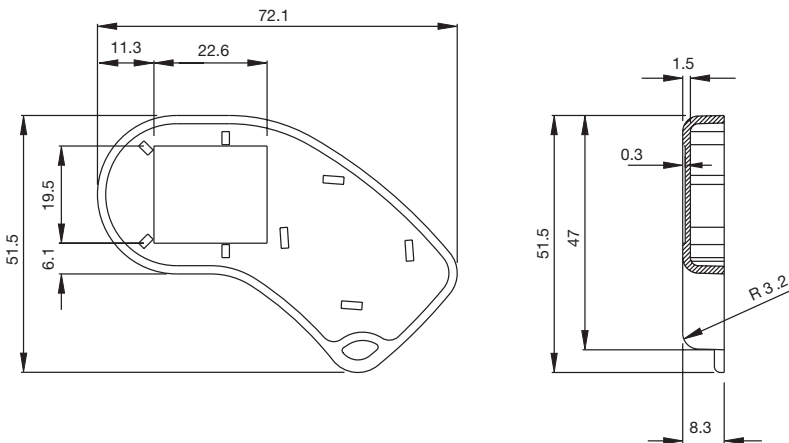
(Outras opções consulte o seu distribuidor).



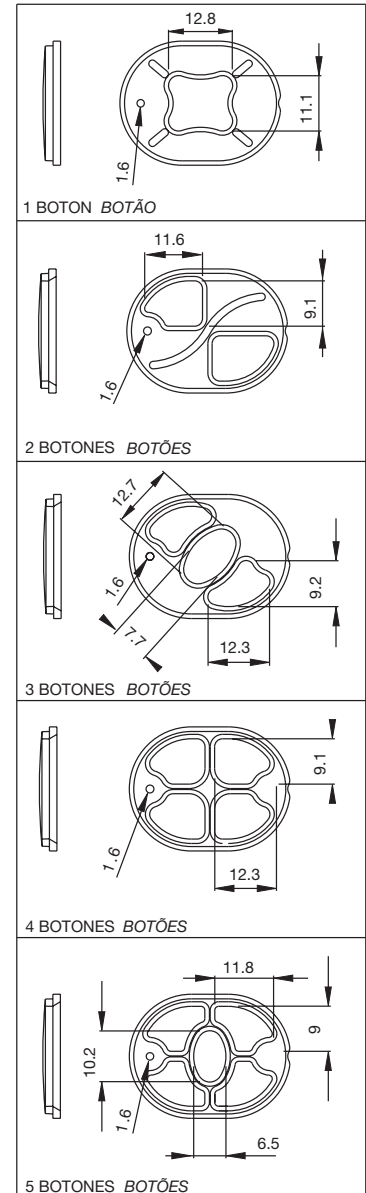
TAPA
TAMPA



BASE



Botoneras
Botoneiras



CODE	Nº botones	Nº botões	Color	Cor
24080221	1			
24080222	2		Negro sim.	RAL 9004
24080223	3		Preto sim.	to RAL 9004
24080224	4			
24080225	5			