

# Serie 21

## Caja para múltiples aplicaciones de control portátil manual tipo 'pocket', de activación por RF.

Encaje de tapa y base por presión.  
Posibilidad desde 1 a 4 botones con forma ergonómica y material antideslizante.  
Compartimento portapilas separado que permite el alojamiento de pilas tipo botón.  
Asidero para anilla de llavero.  
Resiste temperaturas de hasta 85°C.

**Materiales y acabado:** tapa, base y adaptador fabricados en ABS inyectado de alta resistencia, color negro similar a RAL 9004.  
Botón bicomponente de silicona, color gris claro similar a RAL 7037.

**Cada unidad incluye:** tapa, base, botón y adaptador para botón.

### Opcional:

- mecanizaciones especiales.
- serigrafía.
- otros colores.

(Otras opciones consulte a su distribuidor).

## Caixa para múltiplas aplicações de controlo portátil manual tipo 'pocket' de activação por RF.

Encaixe de tampa e base por pressão.  
Possibilidade desde 1 a 4 botões com formato ergonómico e material antideslizante.  
Compartimento porta-pilhas separado que permite o alojamento de pilhas tipo botão.  
Pega para argola de chaveiro.  
Resiste a temperaturas de até 85°C.

**Materiais e acabamento:** tampa, base e adaptador fabricados em ABS injectado de alta resistência, cor preta similar a RAL 9004.  
Botão bicomponente de silicone, cor cinza claro similar a RAL 7037.

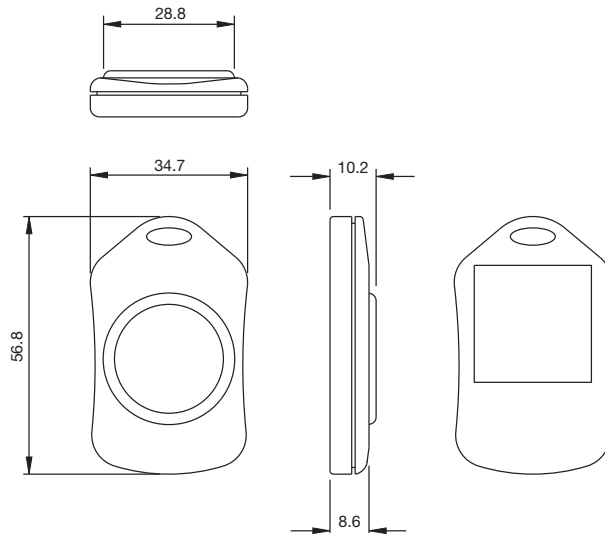
**Cada unidade inclui:** tampa, base, botão e adaptador para botão.

### Opcional:

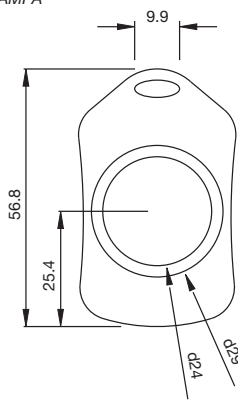
- mecanizações especiais.
- serigrafia.
- outras cores.

(Outras opções consulte o seu distribuidor).

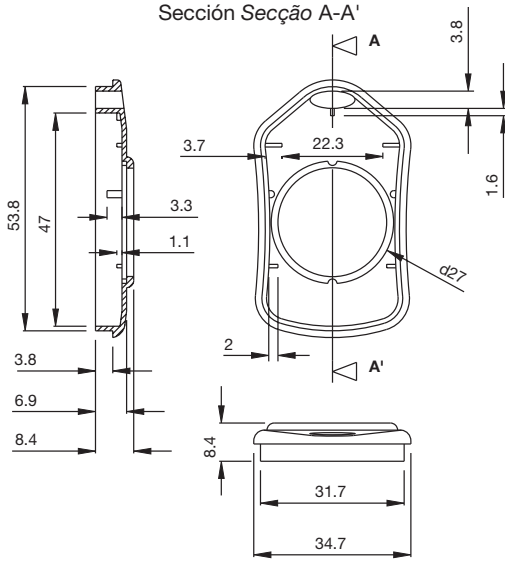




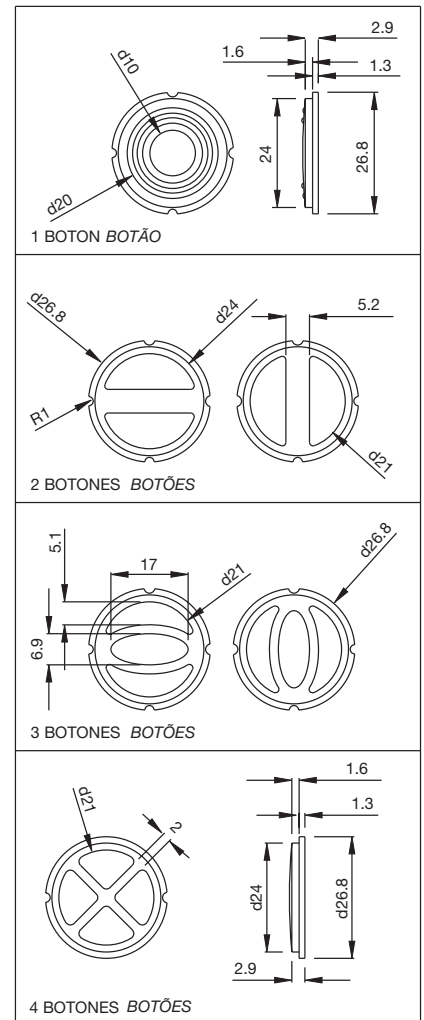
TAPA  
TAMPA



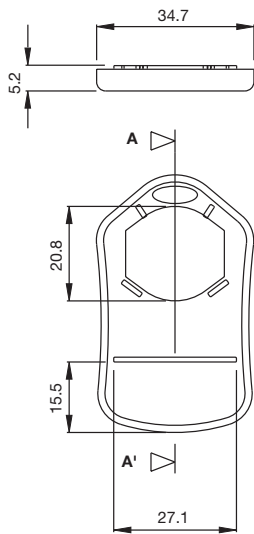
Sección Secção A-A'



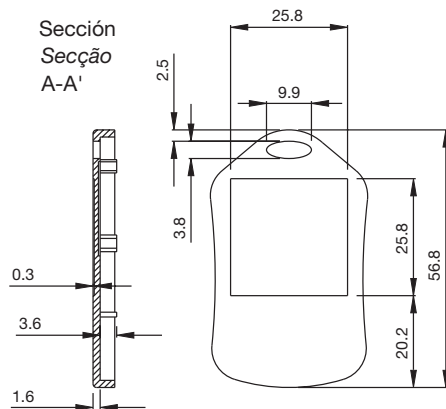
Botoneiras  
Botoneiras



BASE



Sección Secção A-A'



CODE	Nº botones Nº botões	Color Cor
24080211	1	
24080212	2	Negro sim. RAL 9004
24080213	3	Preto sim. to RAL 9004
24080214	4	