

# Serie 180



Gama de cajas concebida para la instalación de equipos electrónicos y de telecomunicaciones en armarios y contenedores de 19", según norma IEC 60 297-2 (DIN 41 494).

Su fácil montaje, óptima accesibilidad y extremada robustez permiten una efectiva instalación de los componentes en el rack.

Permiten su instalación en el rack 19" con guías telescópicas estándar (100% extraíble), ver catálogo de Racks.

Gama de caixas concebida para a instalação de equipamentos electrónicos e de telecomunicações em armários e contentores de 19", de acordo com a norma IEC 60 297-2 (DIN 41 494).

A sua montagem fácil, óptima acessibilidade e extrema robustez, permitem uma efectiva instalação dos componentes no rack.

Permitem a sua instalação no rack 19" com guias telescópicas standard (100% removível), ver catálogo de Racks.

#### Principales características:

- Alturas: 1, 2 y 3 U/HE.
- Fondos: 260 y 360 mm.
- Montaje: mediante diez tornillos M4 (ocho en 1 U/HE).
- Pestaña interior frontal y posterior para montaje de bandeja o placas de circuitos, excepto en 1 U/HE.

#### Acabados:

Panel frontal: fabricado en aluminio 3 mm. de espesor, acabado anodizado negro o plata.

Caja, tapa posterior y superior: fabricado en acero 1 mm. de espesor, pintado epoxy en color similar a RAL 9002.

La unidad incluye: panel frontal, caja, tapa posterior y tapa superior. Se suministra montada.

#### Opcional:

- medidas especiales
- mecanizaciones especiales.
- serigrafía en panel frontal o tapa posterior.
- otros colores.

(Otras opciones consulte a su distribuidor).



#### Características principais:

- Alturas: 1, 2 e 3 U/HE.
- Fundos: 260 e 360 mm.
- Montagem: através de dez parafusos M4 (oito em 1 U/HE).
- Aba interior frontal e posterior para montagem de bandeja ou placas de circuitos, excepto em 1 U/HE.

#### Acabamentos:

Painel frontal: fabricado em alumínio com 3 mm de espessura, acabamento anodizado preto ou prata.

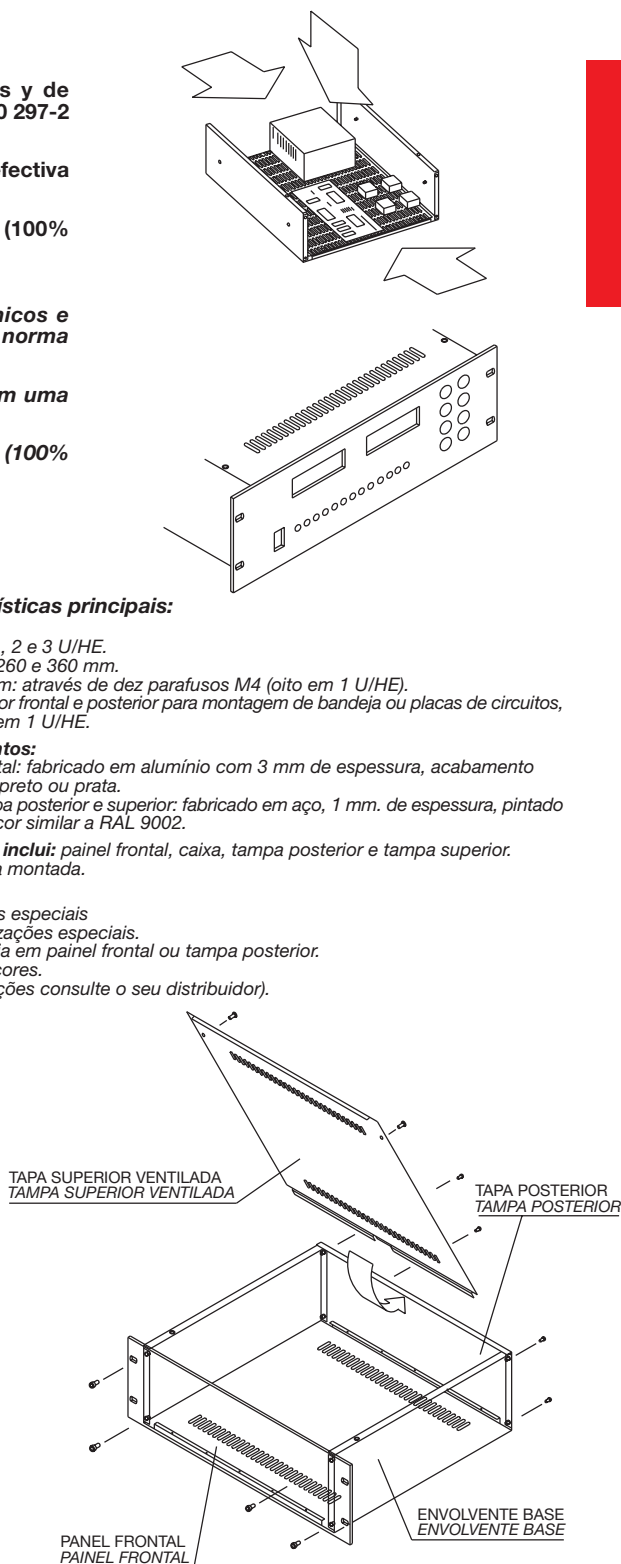
Caixa, tampa posterior e superior: fabricado em aço, 1 mm. de espessura, pintado epoxy em cor similar a RAL 9002.

A unidade inclui: painel frontal, caixa, tampa posterior e tampa superior. É fornecida montada.

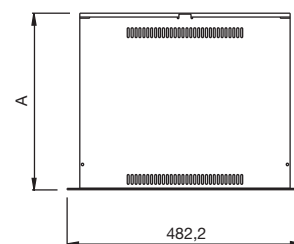
#### Opcional:

- medidas especiais
- mecanizações especiais.
- serigrafia em painel frontal ou tampa posterior.
- outras cores.

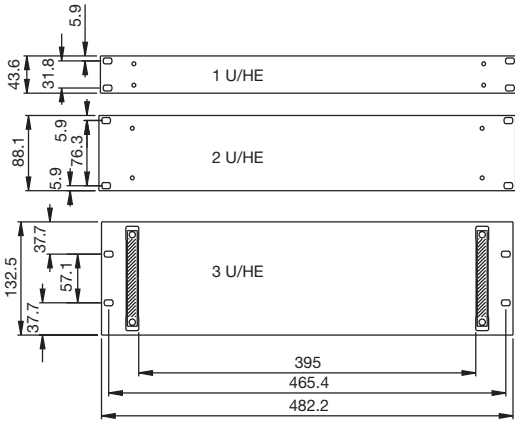
(Outras opções consulte o seu distribuidor).



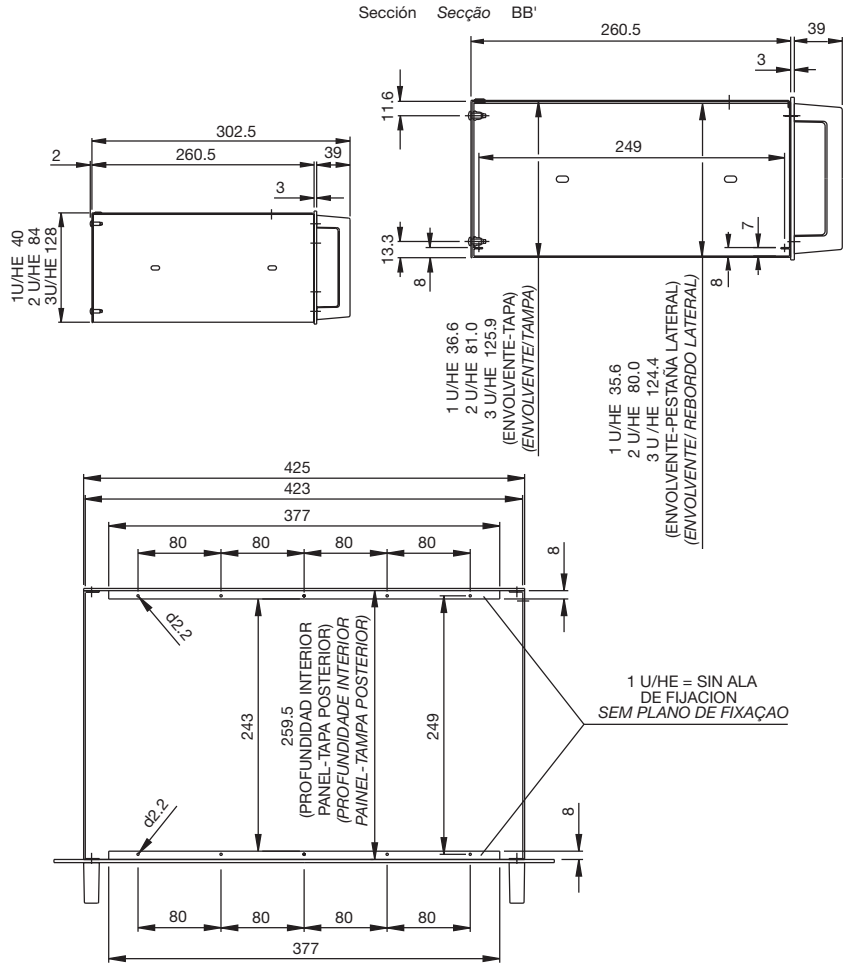
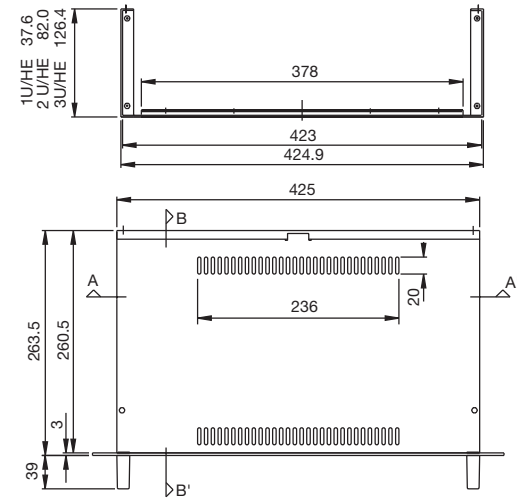
CODE	U/HE	A	B	Acabado del panel frontal Acabamento do painel frontal	
				Anodizado plata Anodizado prata	Anodizado negro Anodizado preto
32180011	1	263,0	43,6	*	
32180012	1	363,0	43,6	*	
32180021	2	263,0	88,1	*	
32180022	2	363,0	88,1	*	
32180031	3	263,0	132,5	*	
32180032	3	363,0	132,5	*	
32180111	1	263,0	43,6		*
32180112	1	363,0	43,6		*
32180121	2	263,0	88,1		*
32180122	2	363,0	88,1		*
32180131	3	263,0	132,5		*
32180132	3	363,0	132,5		*



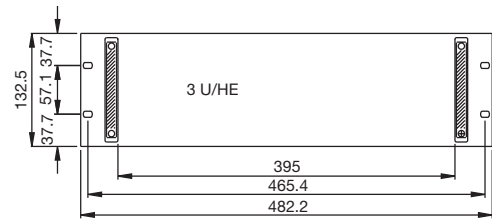
**Serie 180 Fondo 260**  
**Série 180 Fundo 260**



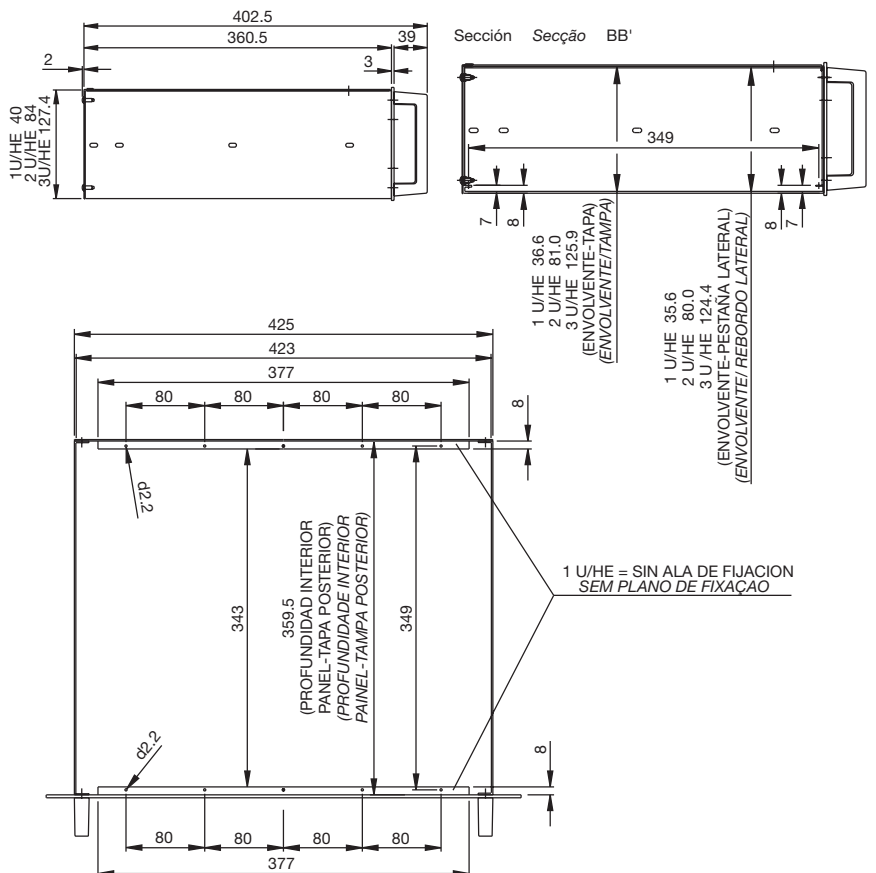
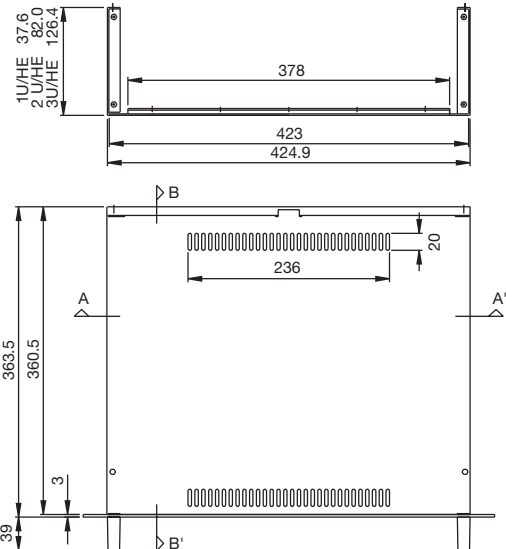
Sección Seção AA'



**Serie 180 Fondo 360**  
**Série 180 Fundo 360**



Sección Seção AA'



# Accesorios Acessórios

## Asa Asa

- Prácticas y de moderno diseño, pueden ser montadas y desmontadas sin necesidad de retirar el panel.
- Fabricadas en inyección de poliamida de alta resistencia.
- Tapa embellecedora frontal autoadhesiva en plancha de policarbonato.

### Colores estándar:

- asa: negro similar RAL 9004 y gris similar a RAL 7030.
- embellecedor: azul similar a RAL 5021.

**La unidad incluye:** cada referencia incluye par de asas, cuatro tornillos allen M4 y un juego de tapa embellecedora.

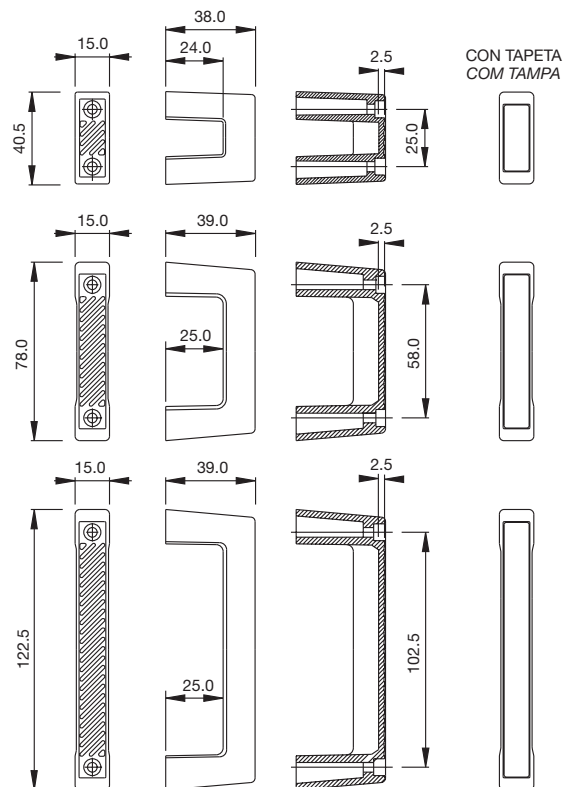
- Práticas e com desenho moderno, podem ser montadas e desmontadas sem a necessidade de retirar o painel.
- Fabricadas em injeção de poliamida de alta resistência.
- Tapa embelezadora frontal autoadesiva em placa de policarbonato.

### Cores standard:

- asa: preta similar a RAL 9004 e cinza similar a RAL 7030.
- tampa embelezadora: azul similar a RAL 5021.

**A unidade inclui:** cada referência inclui par de asas, quatro parafusos Allen M4 e um jogo de tampa embelezadora.

CODE	U/HE	Color Cor	
		Gris Cinza	Negro Preto
32180201	1	*	
32180211	1		*
32180202	2	*	
32180212	2		*
32180203	3	*	
32180213	3		*



## Bandeja de montaje Bandeja de montagem

- Permite la fijación de los componentes sin necesidad de mecanizar la base. Fabricadas en acero de 1 mm. de espesor.
- **Acabado:** cincado blanco.
- Permite a fixação dos componentes sem necessidade de mecanizar a base. Fabricadas em aço de 1 mm de espessura.
- **Acabamento:** zincado branco.

CODE	Fondo Fundo
32180101	260
32180102	360

