

# Serie **110**



**Cajas instrumento de sobremesa para aplicaciones industriales de control y visualización.**

Moderno diseño orientado a la funcionalidad, concebido optimizando el montaje tanto de la caja como del equipo interno y la obtención del máximo aprovechamiento del espacio interior.

La estructura básica de la caja lo forman dos perfiles laterales de aluminio extruido con escuadras en los extremos.

Los perfiles incluyen raíles para fijación de placas u otros componentes. Escuadras frontales incluyen asas en los tamaños 5, 6, 7 con tapetas que pueden personalizarse con el color corporativo.

Tapa y base pueden ser desmontadas independientemente.

Aireación posterior en tapa y base para facilitar la evacuación del calor. Incluye cuatro pies antideslizantes en los tamaños más pequeños.

Patatas anteriores abatibles y posteriores fijas en el resto.

Soporta temperaturas de hasta 85° (piezas de plástico).



**Materiales y acabado:** tapa y base fabricadas en plancha de acero, espesor 1 mm, pintado epoxy texturizado, color gris grafito. Perfiles laterales de aluminio extruido calidad 6063, anodizados plata. Paneles en aluminio calidad 1070, espesor 1.5 mm (tamaños 1, 2, 3, 4) ó 2 mm (tamaños 5, 6, 7). Acabado anodizado plata mate. Escuadras y patas abatibles fabricadas en ABS inyectado de alta resistencia, color gris oscuro similar a RAL 7021.

**La unidad básica incluye:**

- (tamaños 1, 2, 3, 4): 1 tapa, 1 base, 2 paneles frontal/posterior, 2 perfiles de aluminio laterales, 4 escuadras, 8 pasadores, 4 pies antideslizantes.
- (tamaños 5, 6, 7): 1 tapa, 1 base, 2 paneles frontal/posterior, 2 perfiles de aluminio laterales, 2 escuadras posteriores, 2 escuadras frontales con asa, 4 pies antideslizantes (2 con abatible).

**Opciones:**

- cajas 5, 6, 7 sin asas (con 4 escuadras).

**Caixas de secretária para aplicações industriais de controlo e visualização.**

Design moderno voltado para a funcionalidade, concebido optimizando a montagem tanto da caixa como do equipamento interno e para a obtenção do máximo aproveitamento do espaço interior.

A estrutura básica da caixa é formada por dois perfis laterais de alumínio extrudido com esquadros nos extremos.

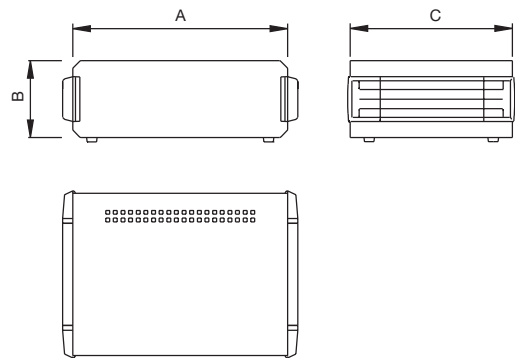
Os perfis incluem calhas para fixação de placas ou outros componentes.

Os esquadros frontais incluem asas nos tamanhos 5, 6, 7 com pequenas tampas que podem ser personalizadas com a cor corporativa.

A tampa e a base podem ser desmontadas independentemente. Ventilação posterior na tampa e base para facilitar a evacuação do calor.

Inclui quatro pés antideslizantes nos tamanhos mais pequenos. Pés anteriores rebatíveis e posteriores fixos ao restante.

Suporta temperaturas de até 85°C (peças de plástico).



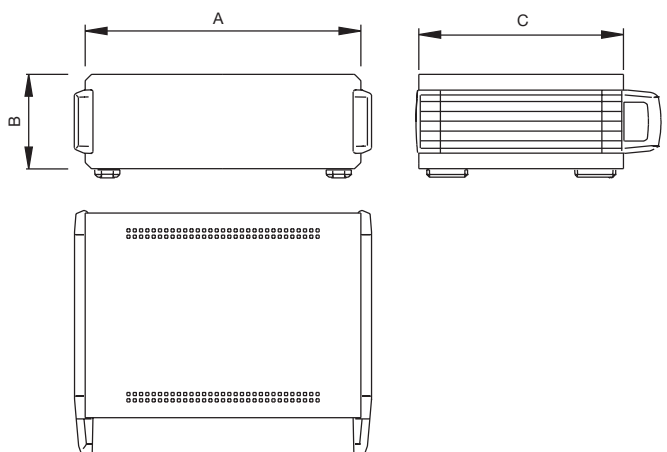
**Materiais e acabamento:** tampa e base fabricadas em placa de aço, espessura de 1mm, pintura epoxy texturizada, cor cinza grafite. Perfis laterais de alumínio extrudido, qualidade 6063, anodizados prata. Painéis em alumínio, qualidade 1070, espessura 1,5 mm (tamanhos 1, 2, 3, 4) ou 2 mm (tamanhos 5, 6, 7). Acabamento anodizado prata mate. Esquadros e pés rebatíveis fabricadas em ABS injectado de alta resistência, cor cinza escuro similar a RAL 7021.

**A unidade básica inclui:**

- (tamanhos 1, 2, 3, 4): 1 tampa, 1 base, 2 painéis frontal/posterior, 2 perfis de alumínio laterais, 4 esquadros, 8 linguetas, 4 pés antideslizantes.
- (tamanhos 5, 6, 7): 1 tampa, 1 base, 2 painéis frontal/posterior, 2 perfis de alumínio laterais, 2 esquadros posteriores, 2 esquadros frontais com asa, 4 pés antideslizantes (2 com rebatível).

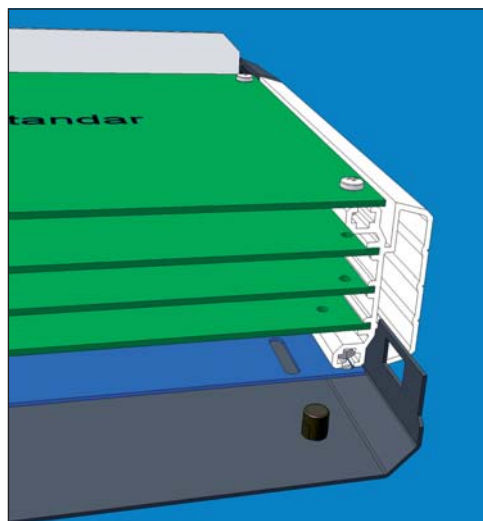
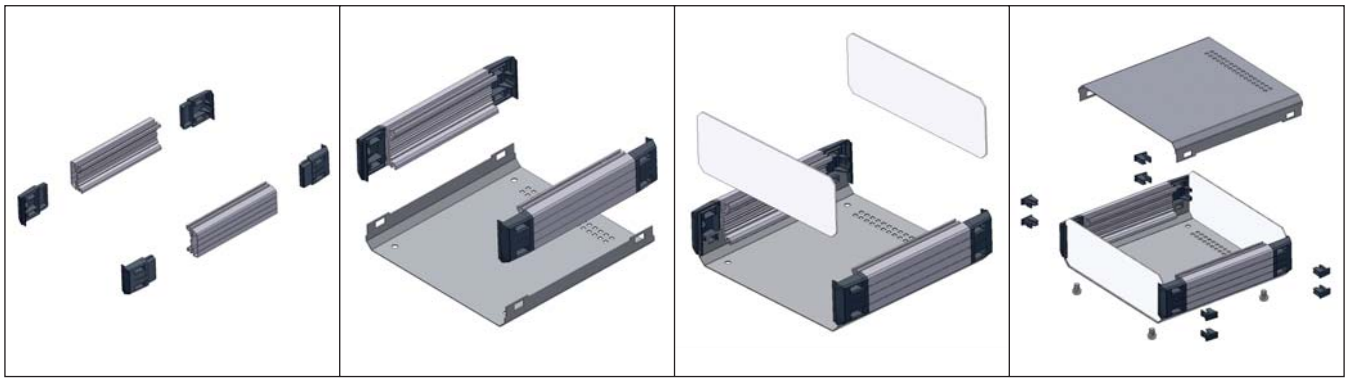
**Opções:**

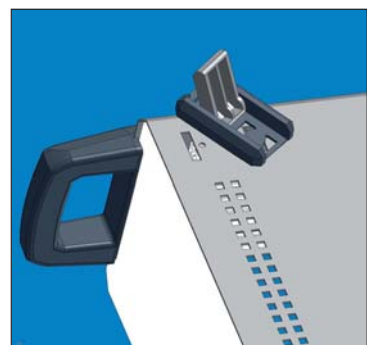
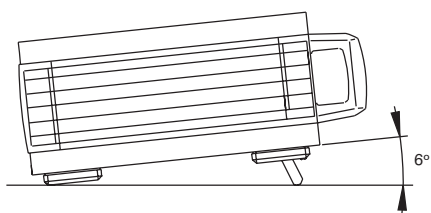
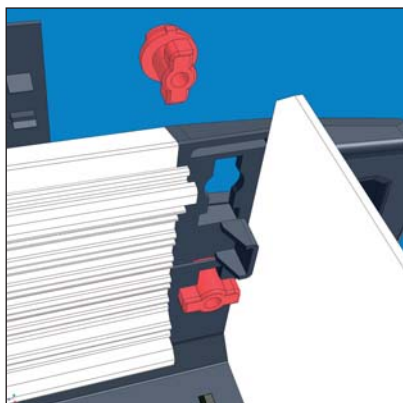
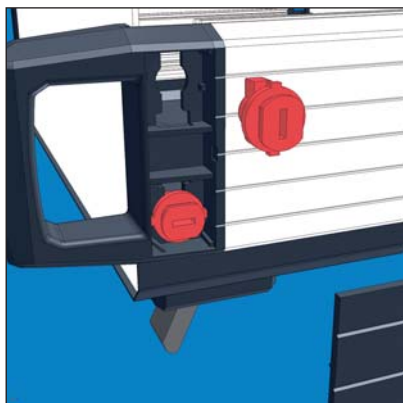
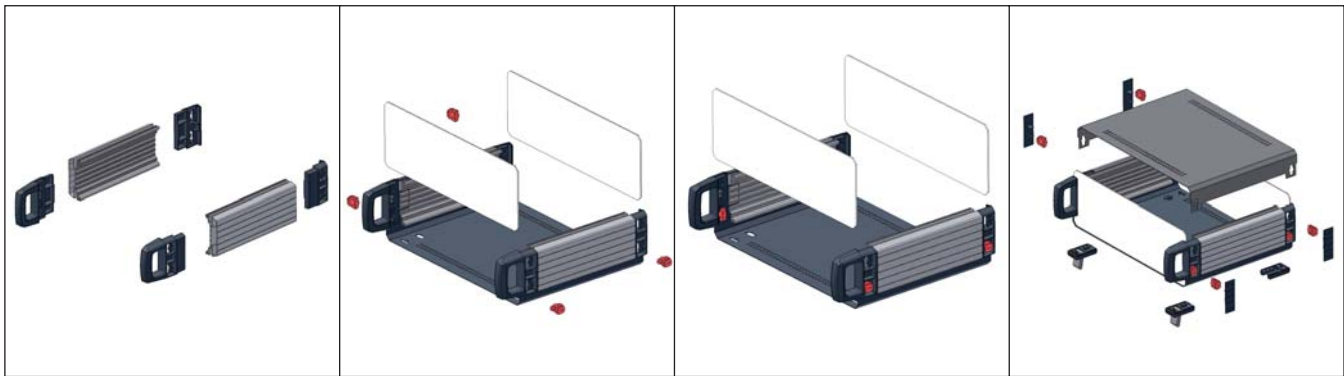
- caixas 5, 6, 7 sem asas (com 4 esquadros).



CODE	A	B	C
31110001	150	70	140
31110002	200	70	200
31110003	225	80	170
31110004	250	90	200

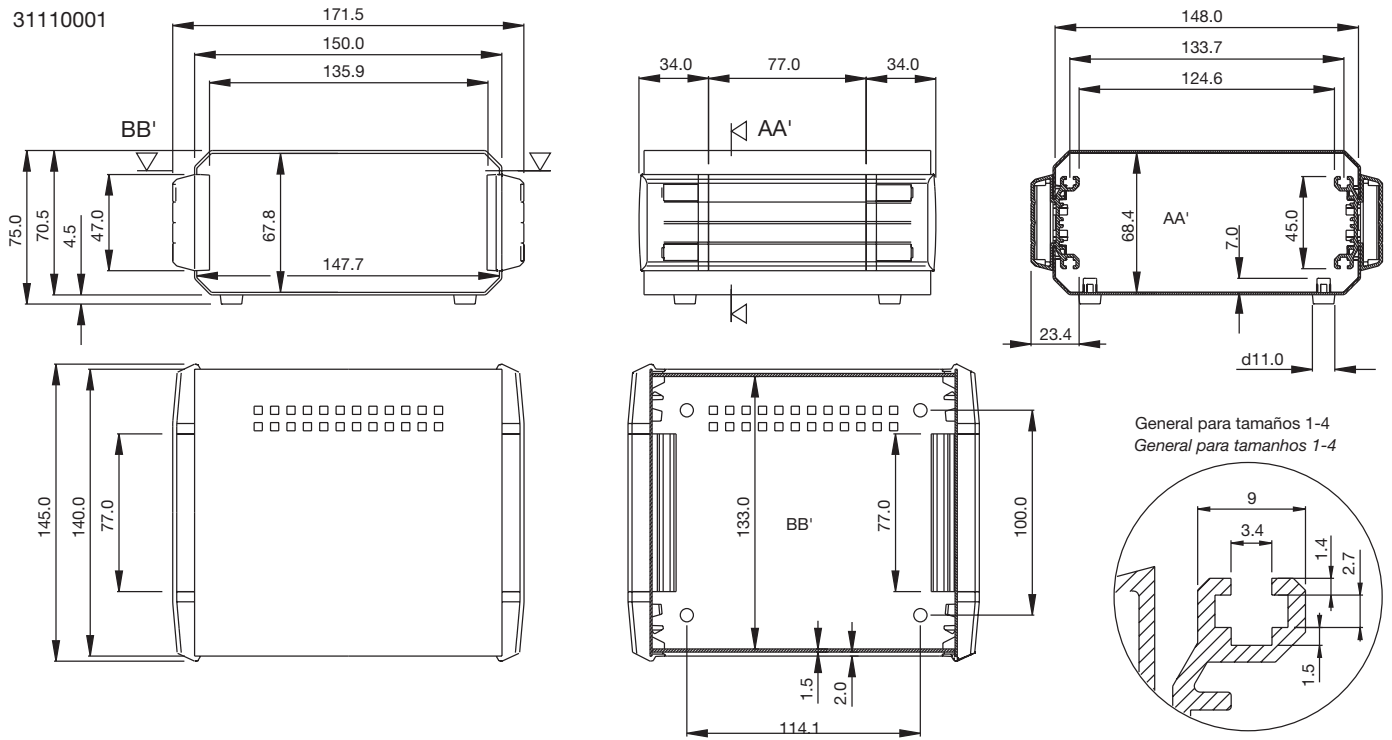
CODE	A	B	C
31110005	300	100	220
31110006	350	120	260
31110007	400	130	300





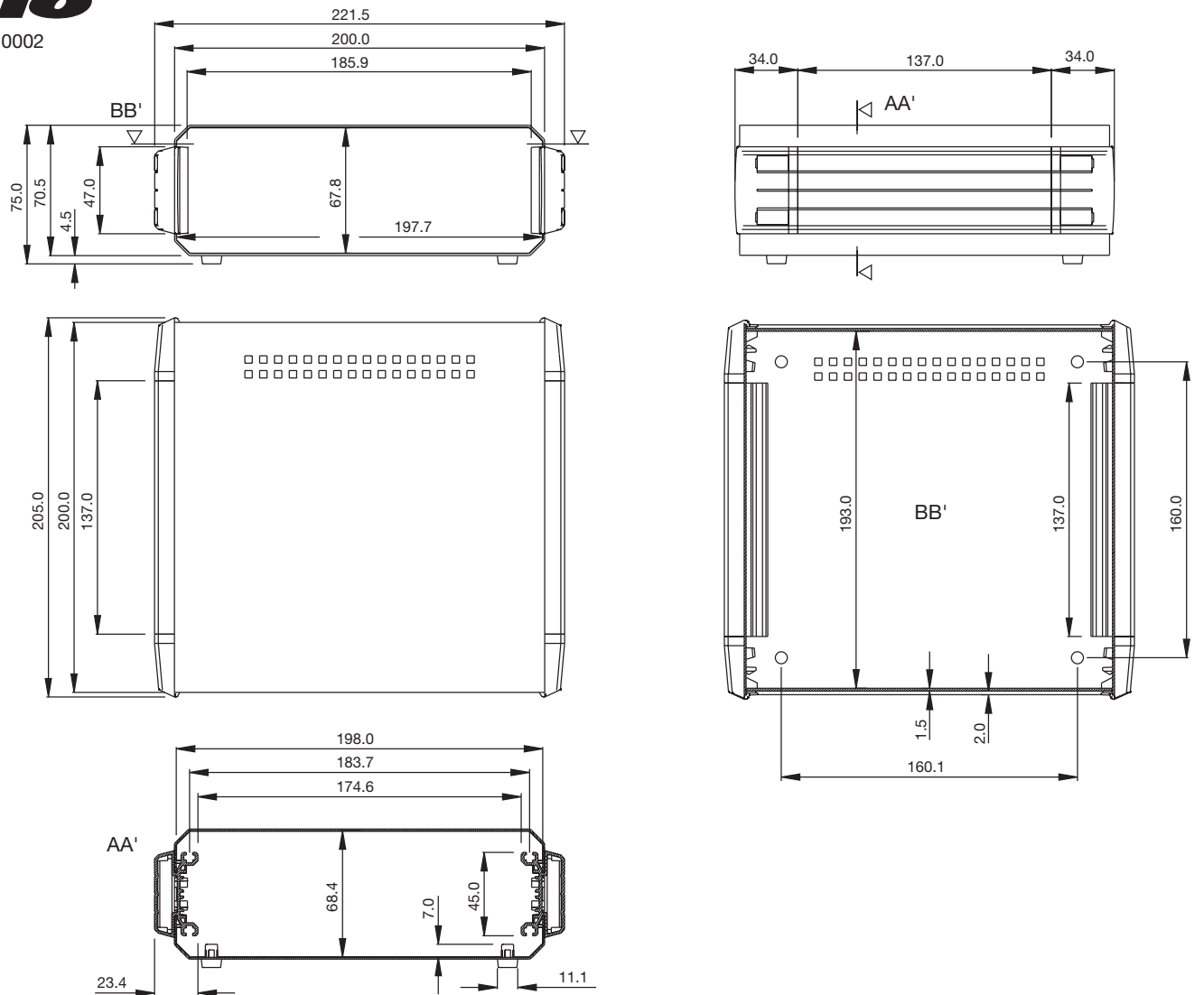
# Serie 110

31110001



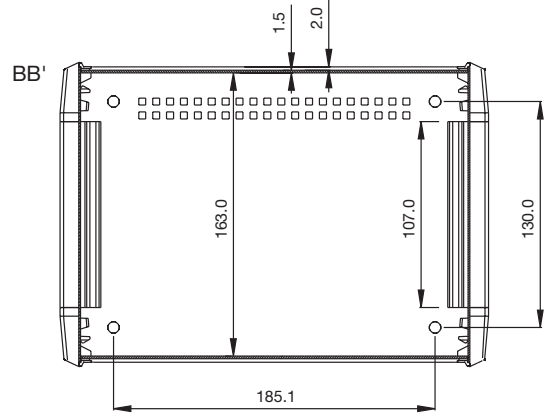
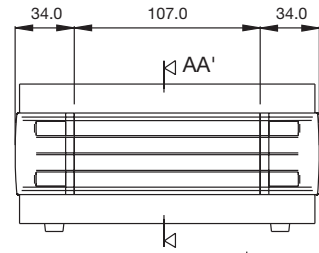
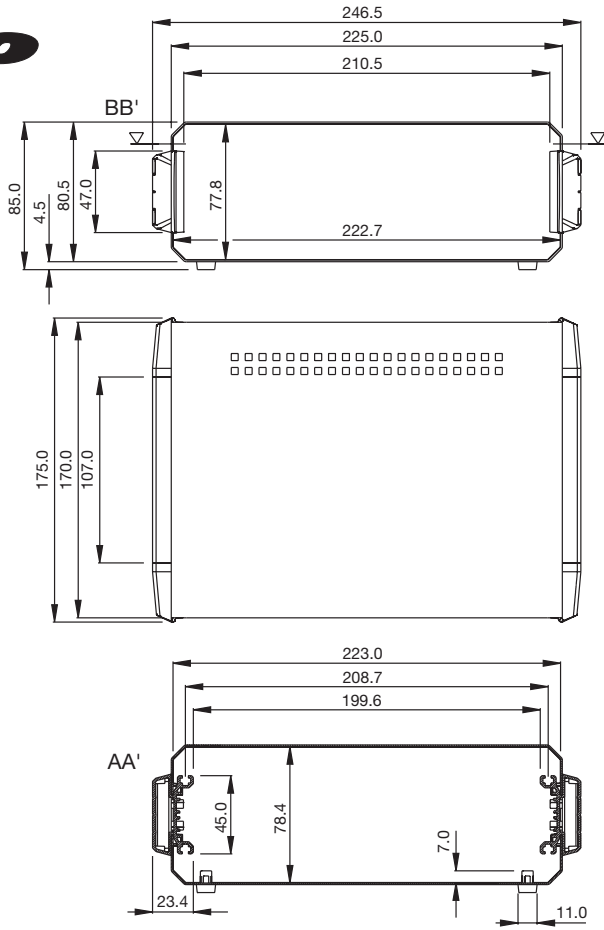
# Serie 110

31110002



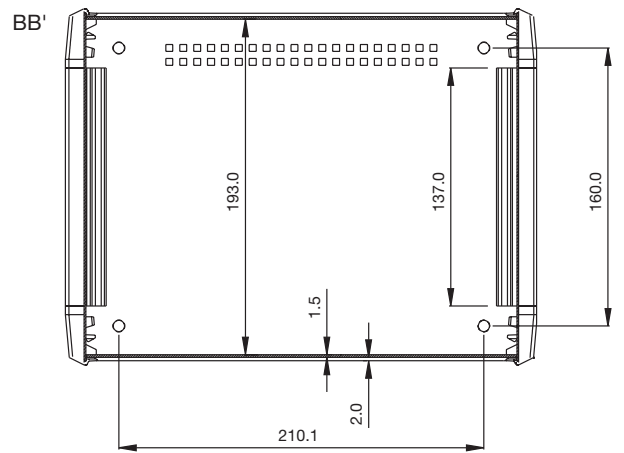
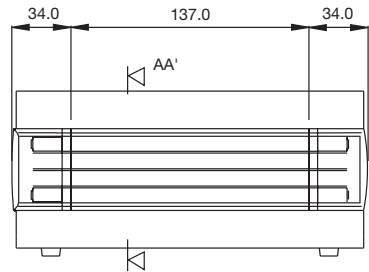
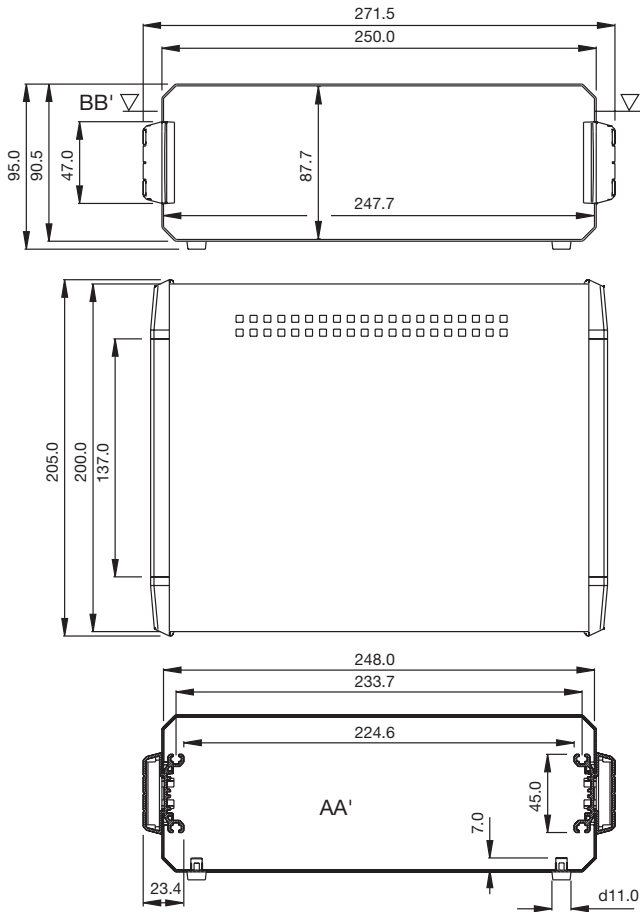
**Serie 110**

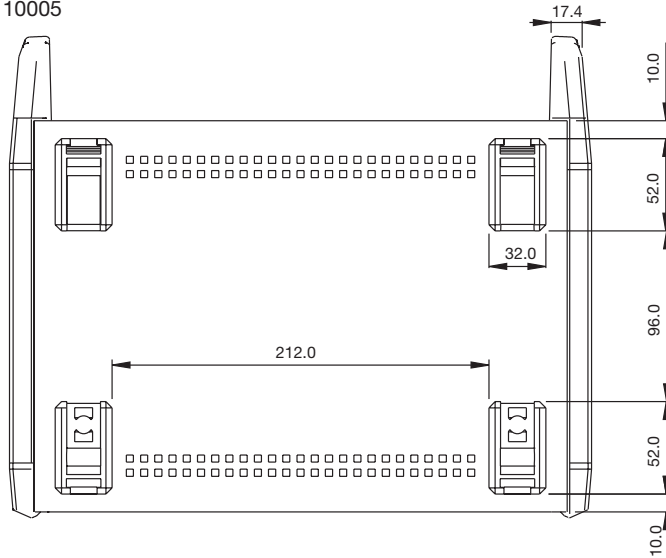
31110003



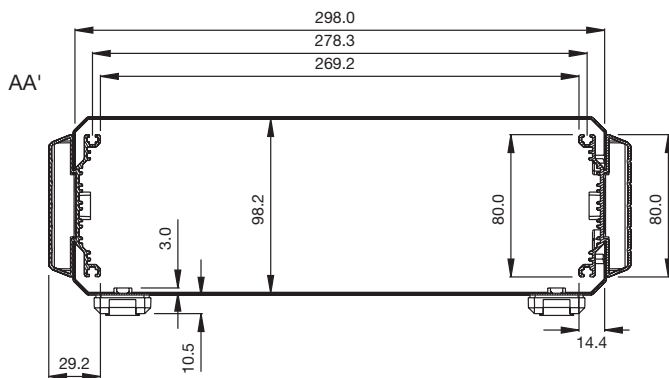
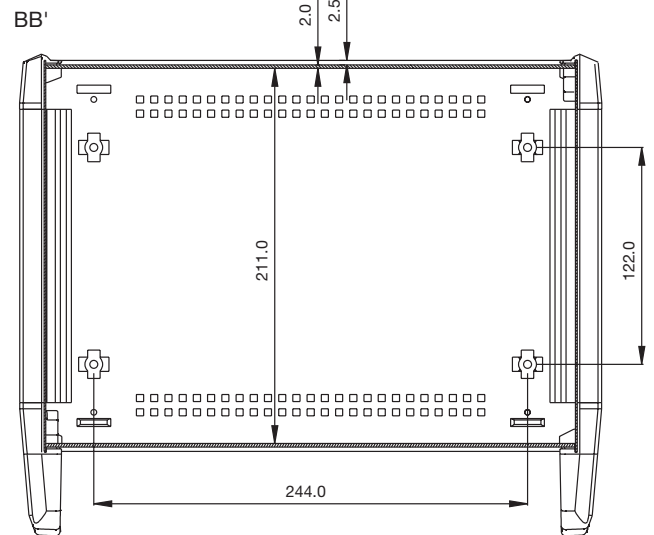
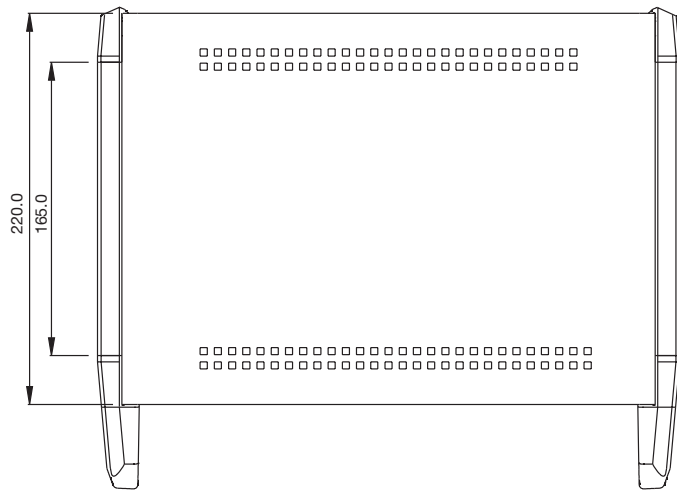
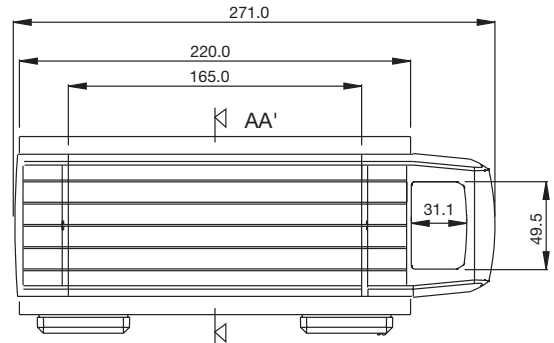
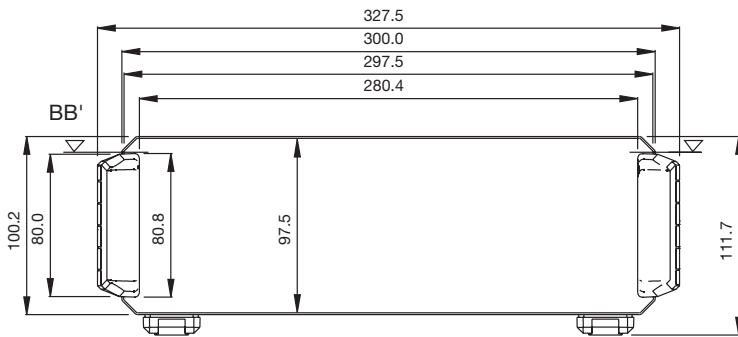
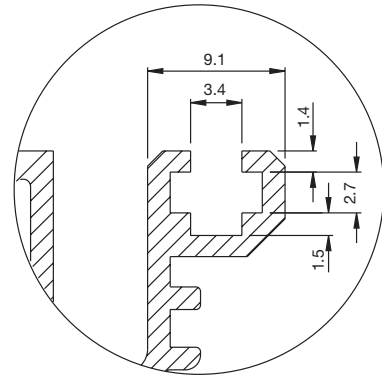
**Serie 110**

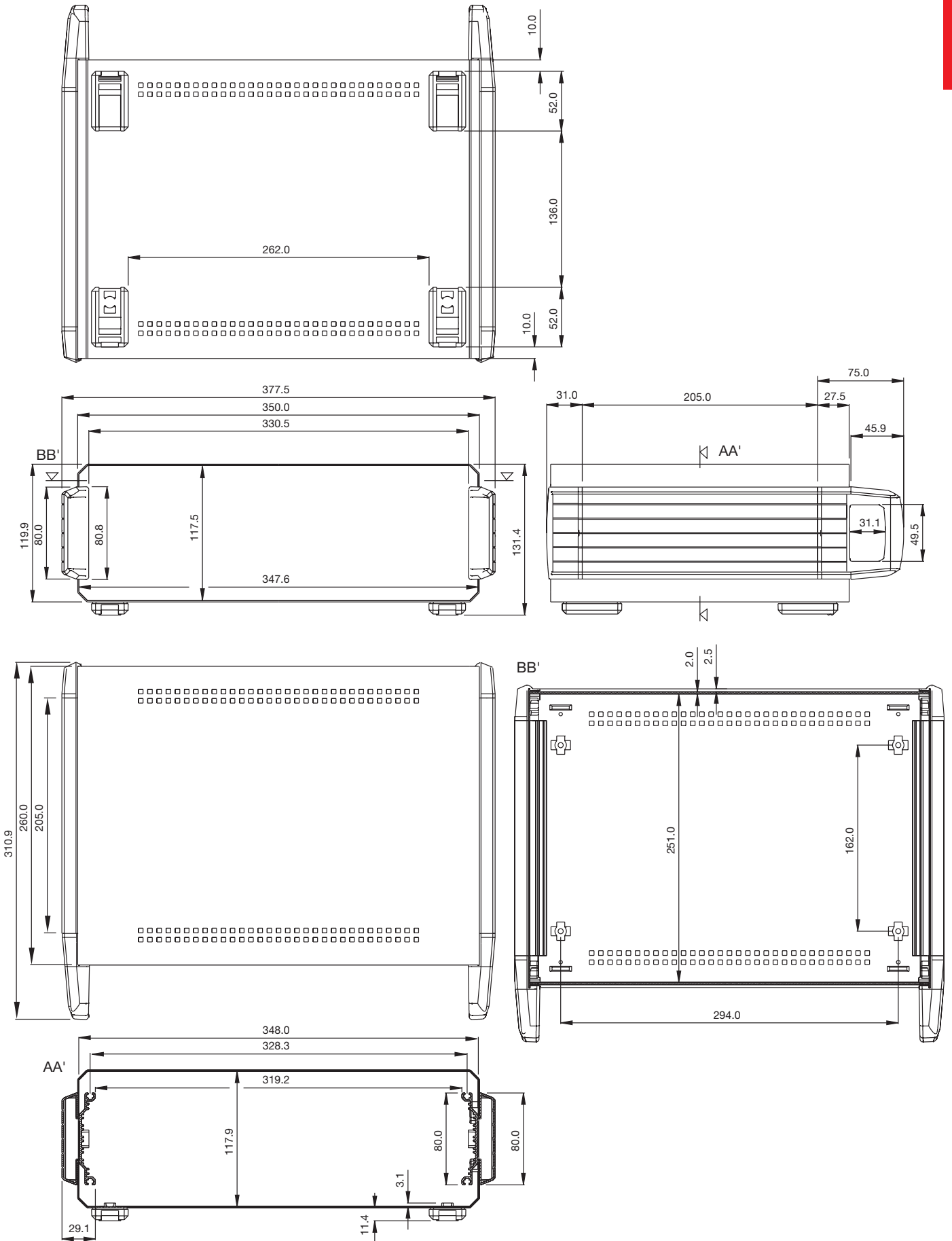
31110004





General para tamaños 5-7  
General para tamanhos 5-7

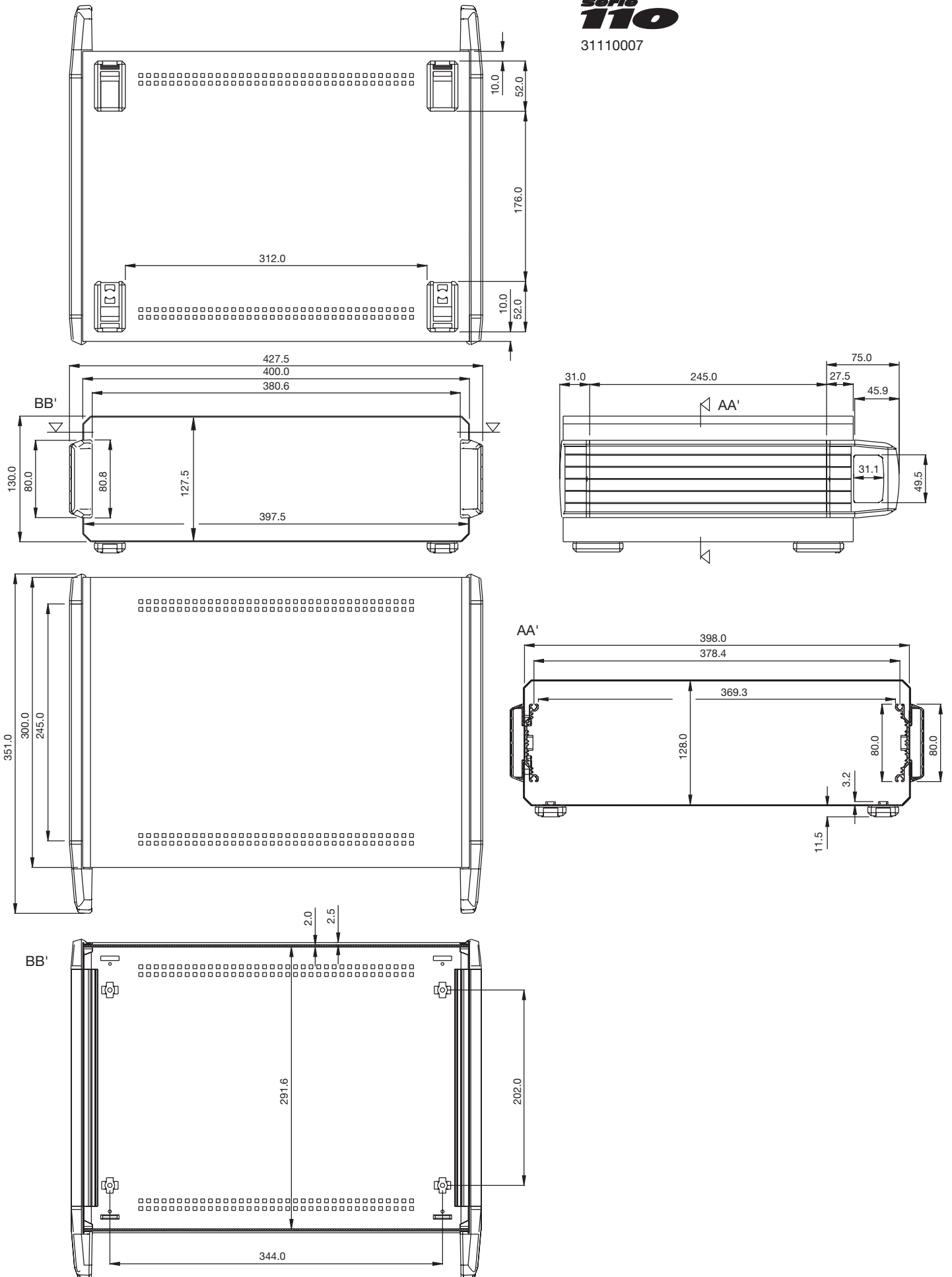






**Serie**  
**110**

31110007



# Accesorios Acessórios

## ■ Placa de montaje Placa de montagem

- Fácil montaje a la caja con cuatro puntos de anclaje mediante tornillo / tuerca M3 (no incluidos).
- Fabricado en acero de espesor 1 mm. Acabado cincado blanco.
- **Unidad de embalaje:** 1 placa de montaje.
- *Fácil montagem à caixa com quatro pontos de fixação através de parafuso / porca M3 (não incluídos).*
- *Fabricado em aço com espessura de 1 mm. Acabamento zincado branco.*
- **Unidade de embalagem:** 1 placa de montagem.

CODE	Para caja Para caixa	A	B
31110901	31110001	142	83
31110902	31110002	192	143
31110903	31110003	217	113
31110904	31110004	242	143
31110905	31110005	286.5	170
31110906	31110006	336.5	210
31110907	31110007	386.5	250

