



Caja para aplicaciones estándar con tapa en plástico ABS gris claro o negro. Indicada para colocación de teclados de membrana de hasta 1.2 mm.

Moderna estética con aristas biseladas y curvas laterales. Cierre por tornillos M3, que es posible ocultar con tapones autoadaptables, incluidos. Doble área de rebaje en tapa y base, que permite la fijación de teclados de membrana. Acabado pulido que permite una fácil limpieza de la superficie. Máxima capacidad interior. Torretas para montaje de circuitos en todas las bases. Fabricadas en ABS de alta calidad y excelente mecanibilidad. Soporta temperaturas de hasta 85°C. Opcionalmente se puede fabricar en ABS UL 94 V0.

Fabricación: base y tapa en plástico ABS. Tornillería de montaje M3. Tapones en PVC espumado.

Color estándar: similar a gris claro RAL 7035.

Unidad de embalaje: tapa, base, 4 tornillos y 4 tapones.

Opciones:

- mecanizaciones especiales.
- serigrafía.
- pintado interno para blindaje contra radiofrecuencia EMI / RFI, con pintura de base gráfica, cobre o níquel dependiendo del nivel de protección requerido.
- ABS autoextinguible, según grado UL 94 V0.
- otros colores.

(Otras opciones consulte a su distribuidor).

Caixa para aplicações standard com tampa em plástico ABS cinza claro ou preto. Indicada para colocação de teclados de membrana de até 1,2 mm.

Estética moderna com arestas biseladas e curvas laterais. Fecho por parafusos M3, que é possível ocultar com tampões autoadaptáveis, incluídos. Dupla área de entalhe na tampa e base, que permite a fixação de teclados de membrana. Acabamento polido que permite uma limpeza fácil da superfície. Máxima capacidade interior. Torretas para montagem de circuitos em todas as bases. Fabricadas em ABS de alta qualidade e excelente mecânica. Suporta temperaturas de até 85°C. Opcionalmente pode ser fabricada em ABS UL 94 V0.

Fabricação: base e tampa em plástico ABS. Parafusos de montagem M3. Tampões em PVC espumado.

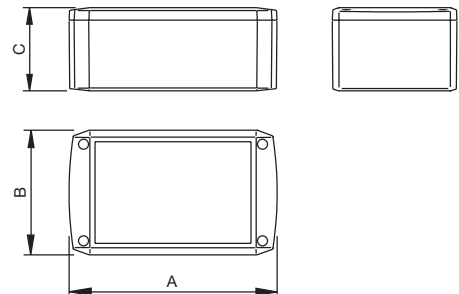
Cor standard: similar ao cinza claro RAL 7035.

Unidade de embalagem: tampa, base, 4 parafusos e 4 tampões.

Opções:

- mecanizações especiais.
- serigrafia.
- pintura interna para blindagem contra radiofrequência EMI / RFI, com tinta de base gráfica, cobre o níquel dependendo do nível de proteção necessário.
- ABS autoextinguível, de acordo com o grau UL 94 V0.
- outras cores.

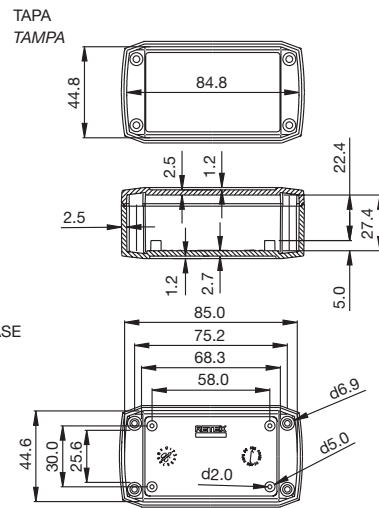
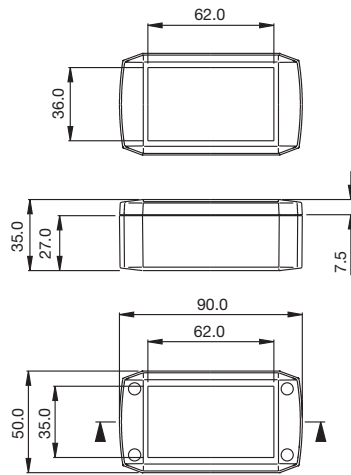
(Outras opções consulte o seu distribuidor).



CODE	A	B	C
Gris claro Cinza claro RAL 7035			
33101001	90	50	35
33101002	110	60	40
33101003	125	75	50
33101004	155	95	60
33101005	190	115	75
33101006	220	140	90

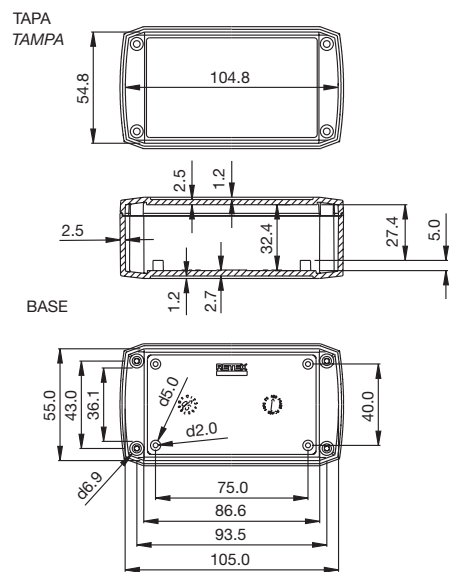
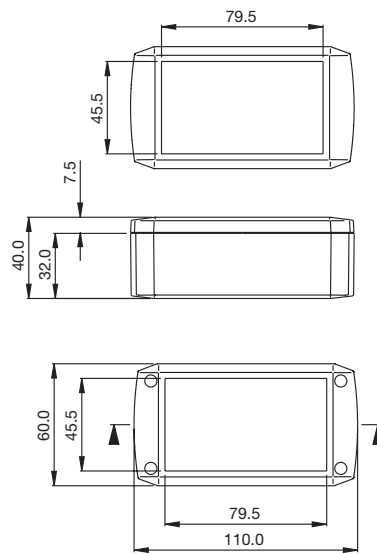
Serie 101
33101001

Serie 102
33102001



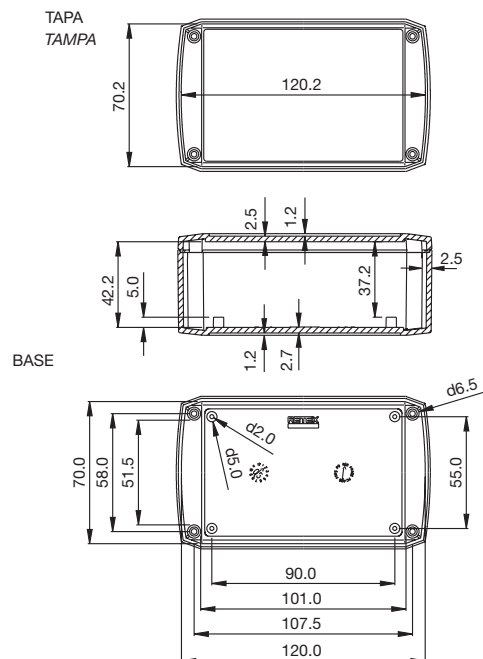
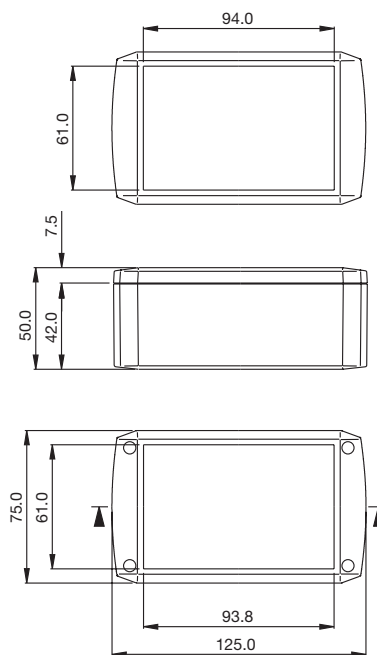
Serie 101
33101002

Serie 102
33102002



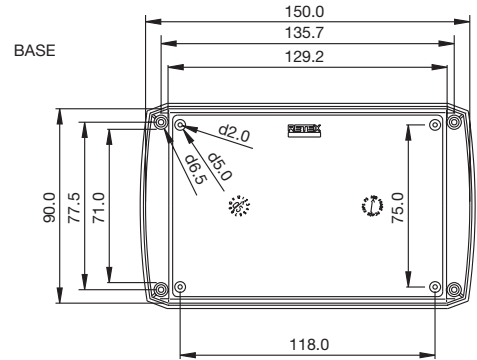
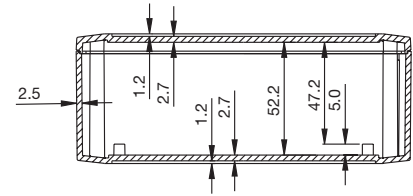
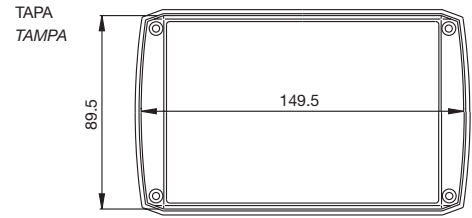
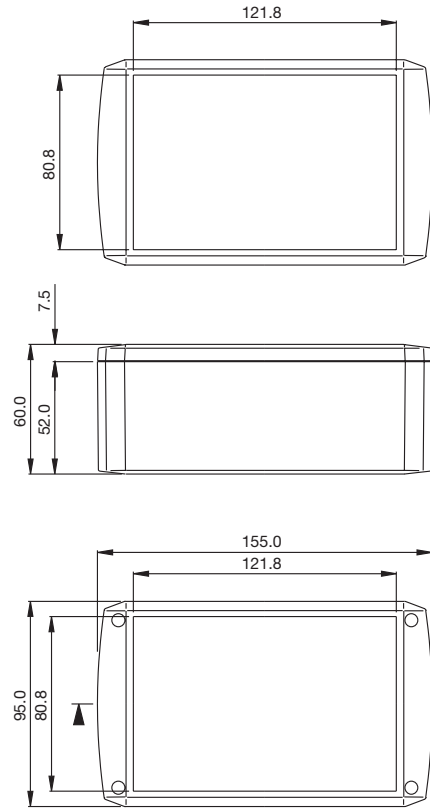
Serie 101
33101003

Serie 102
33102003



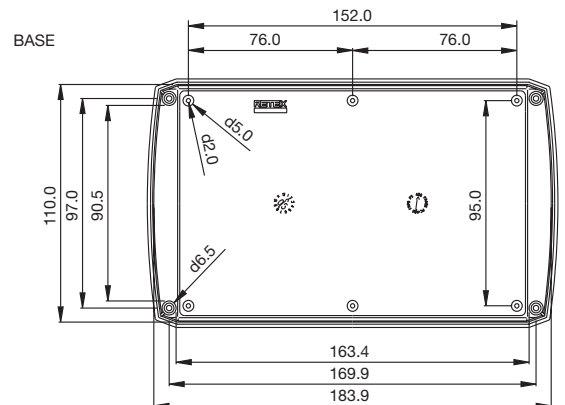
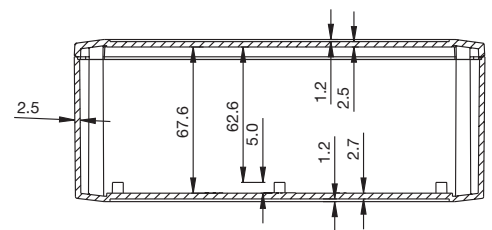
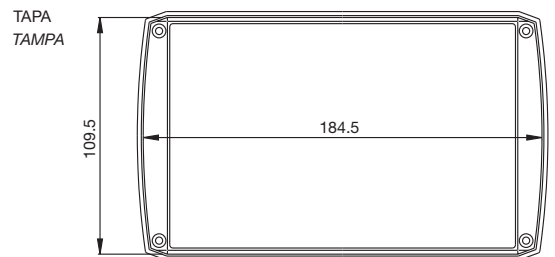
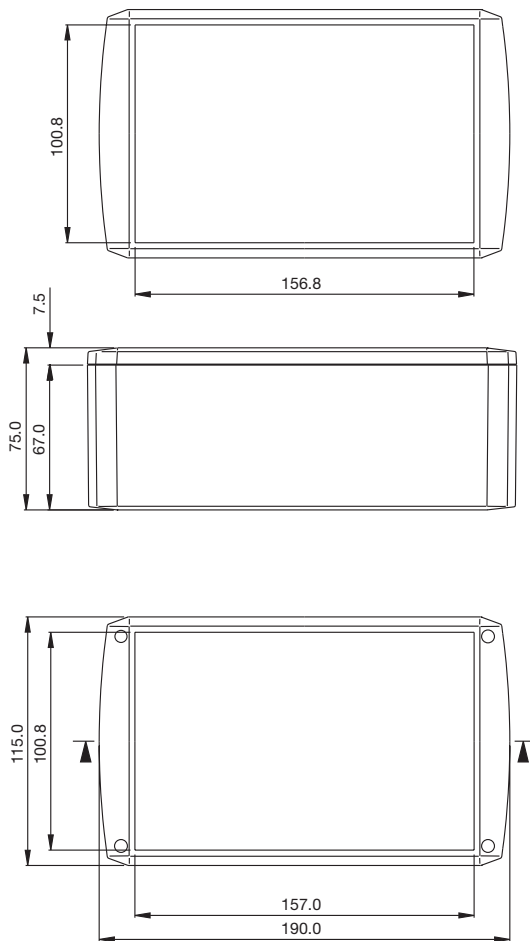
Serie 101
33101004

Serie 102
33102004



Serie 101
33101005

Serie 102
33102005



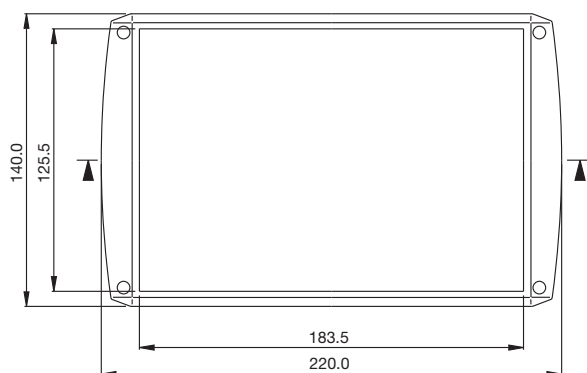
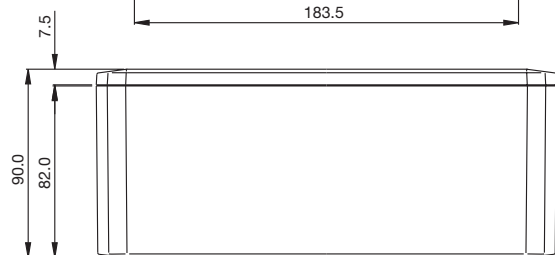
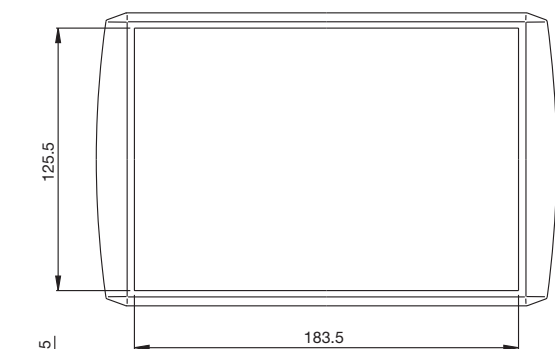
Serie 101

33101006

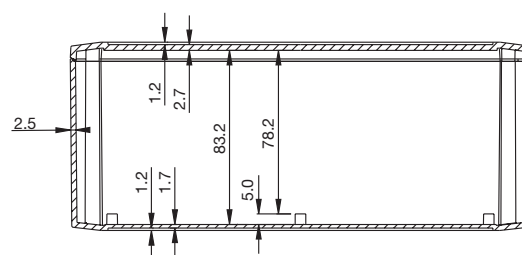
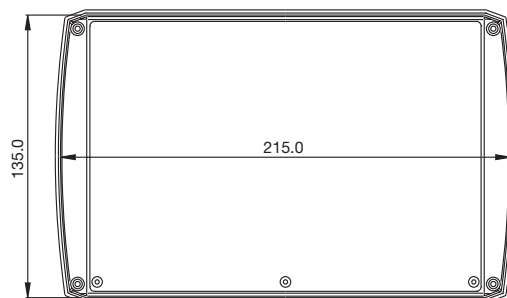
Serie 102

33102006

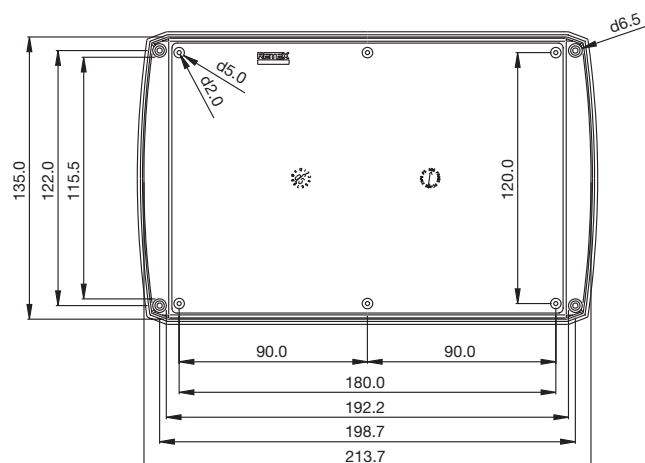
Serie 101
Serie 102



TAPA
TAMPA



BASE



GENERAL PARA Series 101 y 102
GENERAL PARA Séries 101 y 102

TORNILLO
M3 x 12 mm
PARAFUSO
M3x12 mm

INSERTO M3

TAPON
TAMPA

