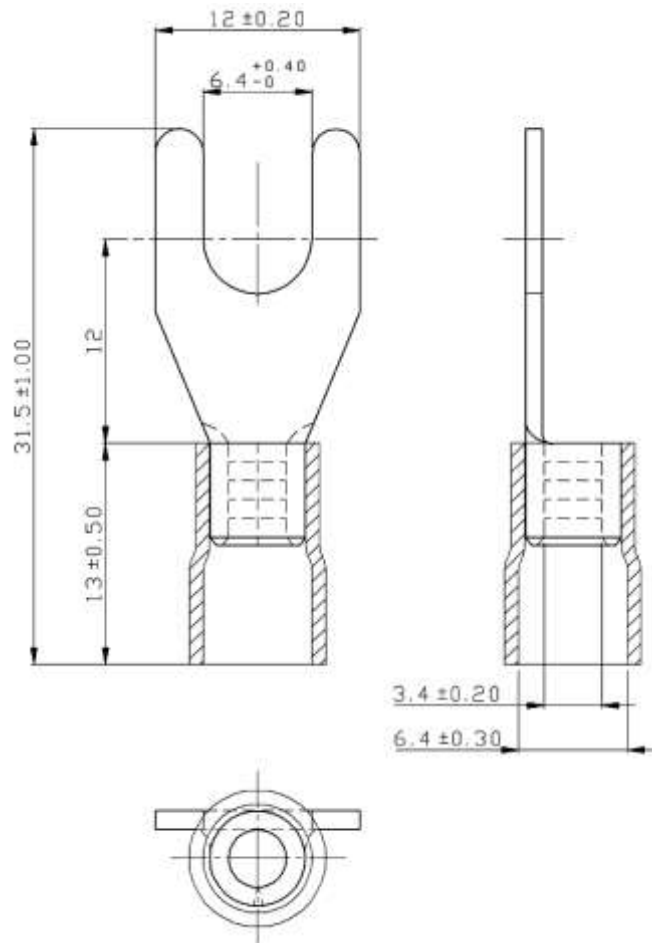


A.W.G.	12	10
--------	----	----

- Máx. corriente eléctrica: AMP. 35 | 50
- Máx. ratio eléctrico: 105°C 600V máx.
- Color aislante: Amarillo.
- Material aislante: Vinilo.
- Material terminal: Cobre estañado.
- Sección: 12-10 AWG (4 – 6 mm<sup>2</sup>)
- Espesor: 1,00 mm.



\*\* Todas las medidas están expresadas en mm. \*\*

Referencia	Descripción	Fecha
<b>RTY206</b>	TERMINAL. PREAISLADO HORQUILLA 6,4mm.	21/04/2016