

A.W.G.	22	20	18	16
--------	----	----	----	----

Máx. corriente eléctrica:	AMP.	9	12	17	18
---------------------------	------	---	----	----	----

Ratio eléctrico máx.: 105°C 600 Volts

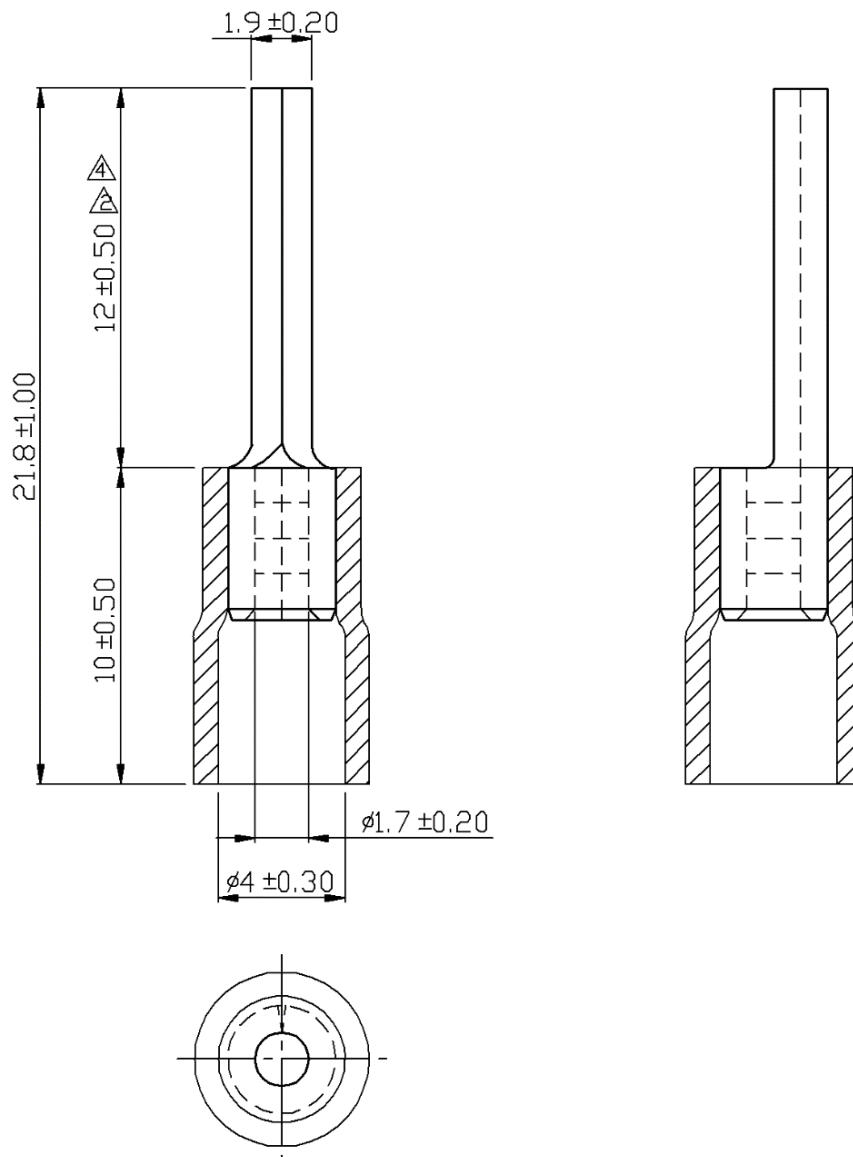
Material aislante: Vinilo

Color aislante: Rojo

Material terminal: Cobre estañado

Sección: 0.5 – 1.5 mm<sup>2</sup> (22-16 AWG)

Esesor terminal: 0,75 mm.



\*\* Todas las medidas están expresadas en mm. \*\*

Referencia	Descripción	Fecha
<b>RTR302</b>	TER. PREAISLADO PUNTA REDONDA (12)	06/09/2018