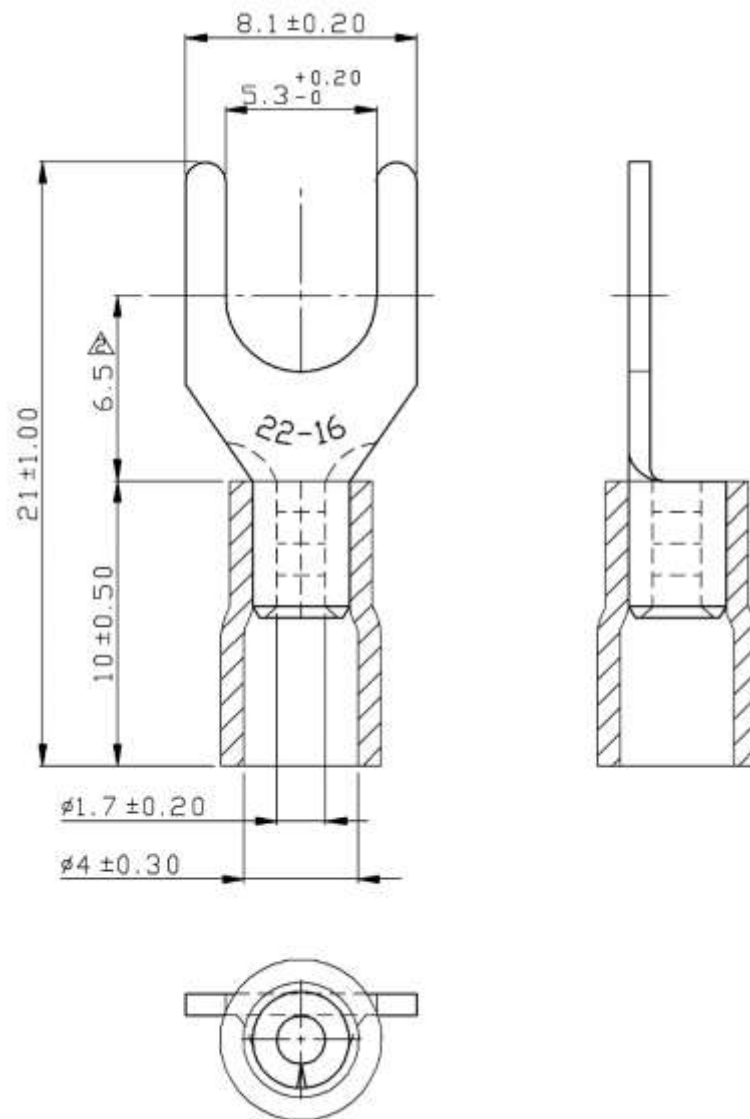


A.W.G.	22	20	18	16
AMP.	9	12	17	18

- Máx. corriente eléctrica: AMP. 9 | 12 | 17 | 18
- Máx. ratio eléctrico: 105°C 600V máx.
- Material aislante: Vinilo
- Color aislante: Rojo.
- Material terminal: Cobre estañado.
- Sección: 22-16 AWG (0.5 - 1.5mm²)
- Espesor terminal: 0.75mm.



** Todas las medidas están expresadas en mm. **

Referencia	Descripción	Fecha
RTR205	TER. PREAISLADO HORQUILLA 5,3mm.	21/03/2017