

A.W.G	22	20	18	16
AMP.	9	12	17	18

Máx. corriente eléctrica:

Máx. ratio eléctrico: 105°C 600 Volts máx.

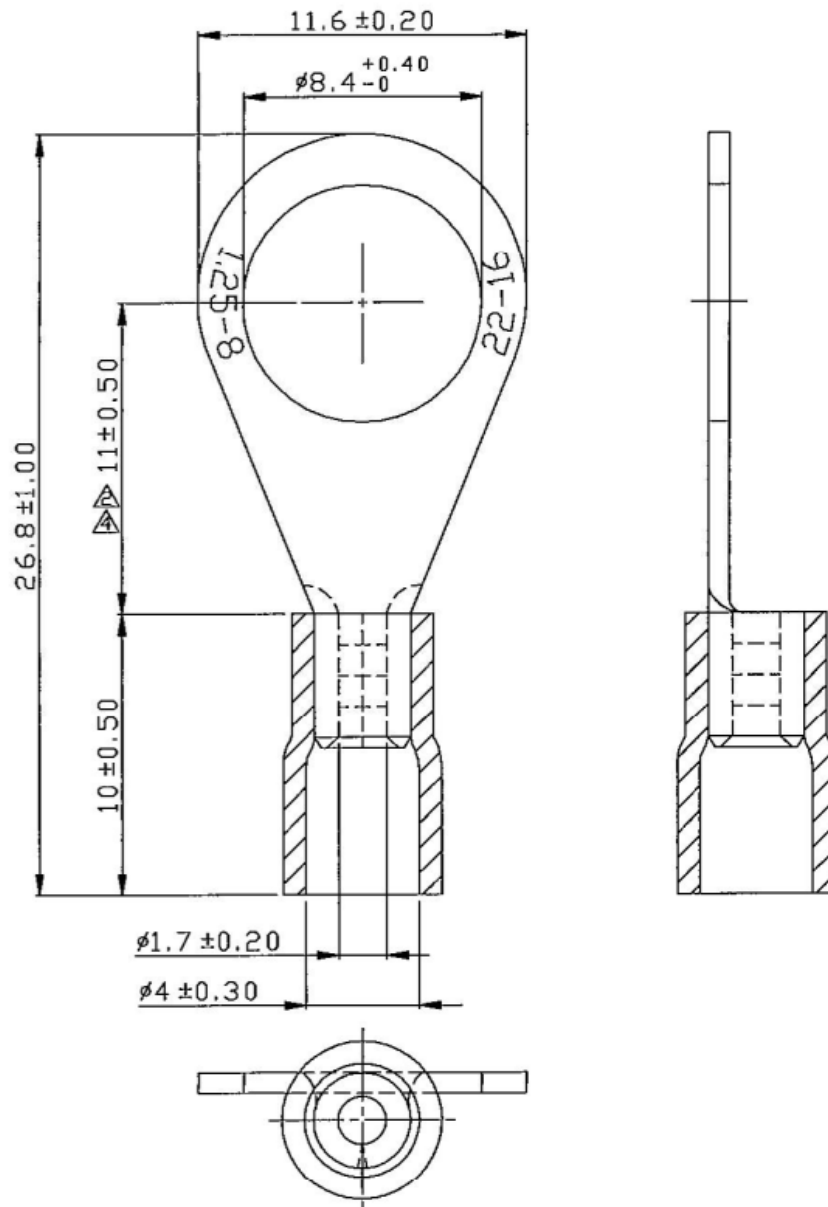
Material aislante: Vinilo.

Color aislante: Rojo.

Material terminal: Cobre estañado.

Sección: 0,5-1,5 mm<sup>2</sup> (22-16 AWG)

Espesor terminal: 0,75 mm.



\*\* Todas las medidas están expresadas en mm. \*\*

Referencia	Descripción	Fecha
<b>RTR108</b>	TER. PREAISLADO REDONDO 8,4mm.	25/11/2021