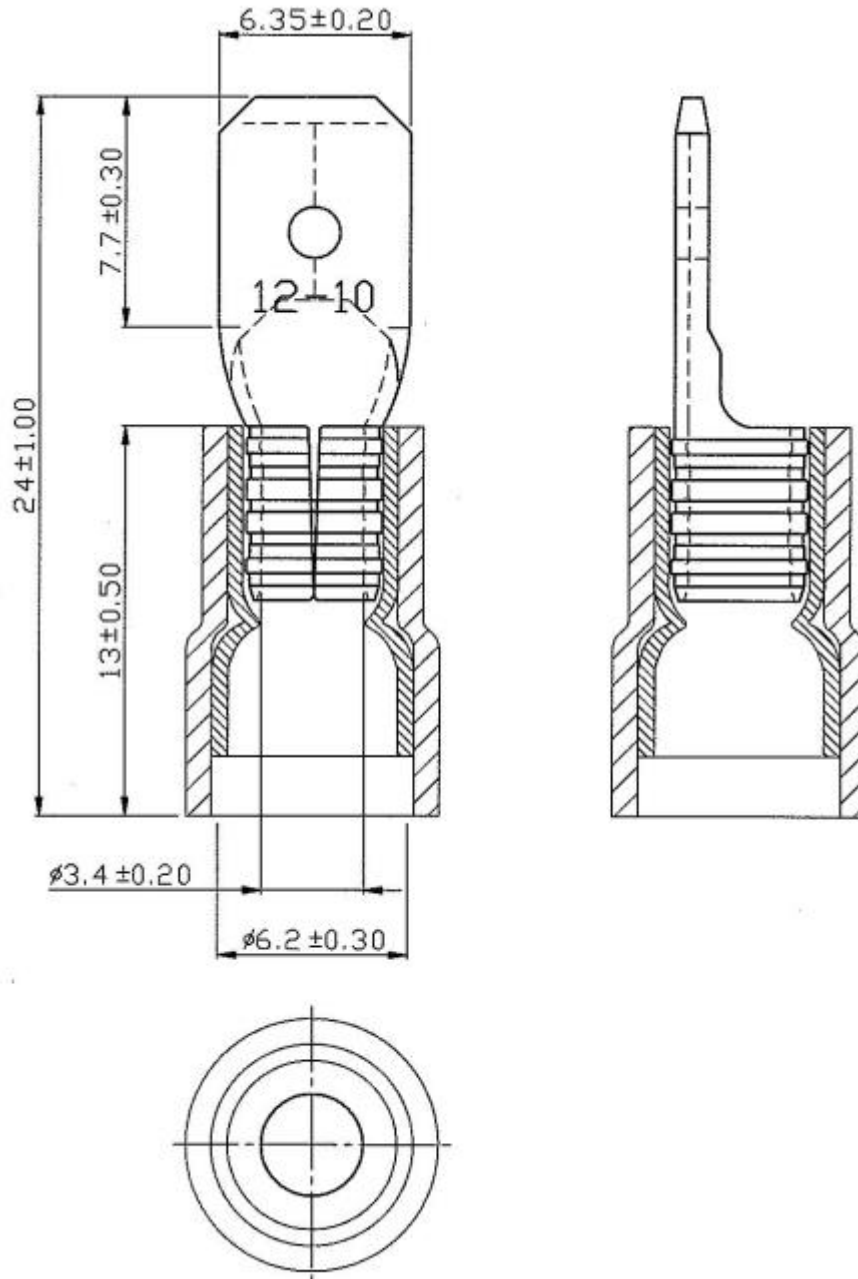


A.W.G	12	10		
AMP.	20	24		

Máx. corriente eléctrica:  
Máx. ratio eléctrico: 105°C 600 Volts máx.  
Material aislante: Vinilo.  
Color aislante: Amarillo.  
Material terminal: Latón estañado.  
Sección: 4-6 mm<sup>2</sup> (12-10 AWG)  
Para lengüeta: 0,8 mm x 6,35 mm.  
Con casquillo antivibratorio.  
Espesor terminal: 0,40 mm.



\*\* Todas las medidas están expresadas en mm. \*\*

Referencia	Descripción	Fecha
<b>RTLFY</b>	TER. PREAISLADO LENGUETA 6,35	25/11/2021