

A.W.G.	22	20	18	16
AMP.	3	4	7	10

Corriente eléctrica Máx.:

Ratio eléctrico Máx.: 105°C 600 volts.

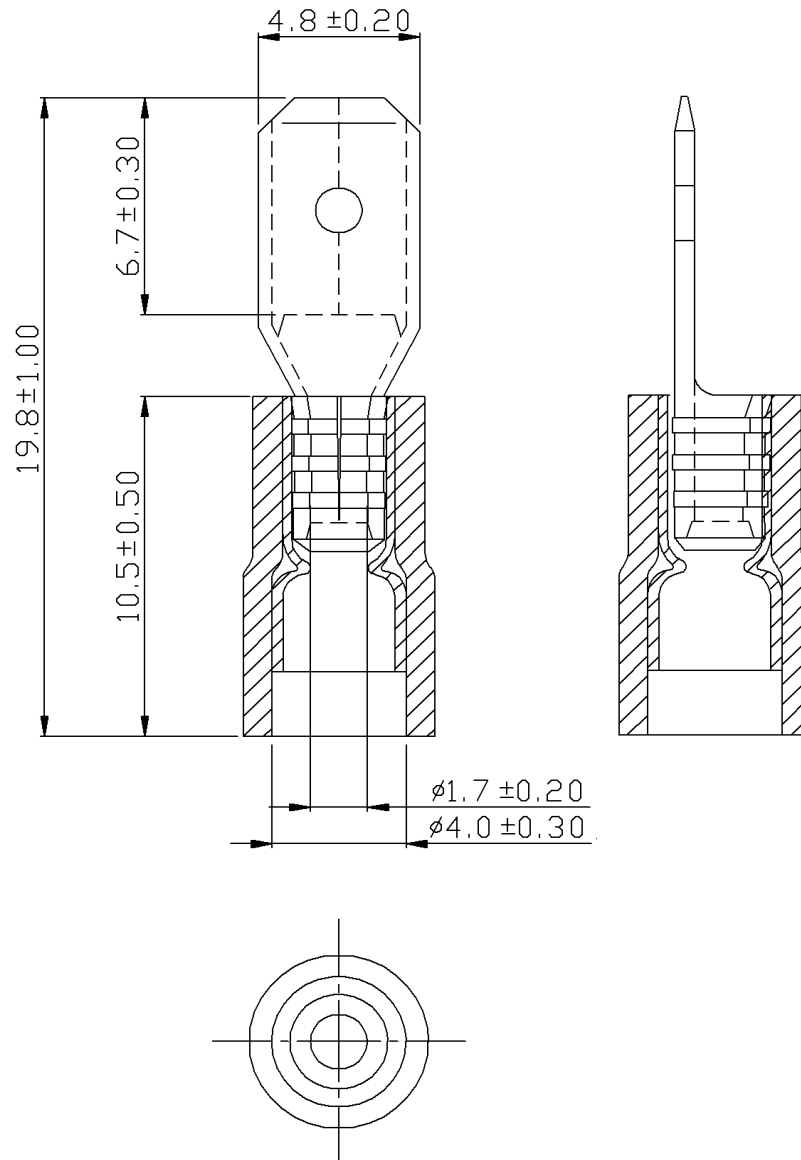
Material aislante: Vinilo.

Color aislante: Rojo.

Material terminal: Latón estañado.

Sección: 22-16 A.W.G. (0,5 – 1,5 mm<sup>2</sup>)

Espesor terminal: 0,40 mm.



\*\* Todas las medidas están expresadas en mm. \*\*

Referencia	Descripción	Fecha
<b>RTLFRM</b>	TER. PREAISLADO LENGUETA 4,8x0,8	17.01.2013