

A.W.G.	22	20	18	16
--------	----	----	----	----

Máx. corriente eléctrica:	AMP.	3	4	7	10
---------------------------	------	---	---	---	----

Ratio eléctrico máx.: 105°C 600 Volts

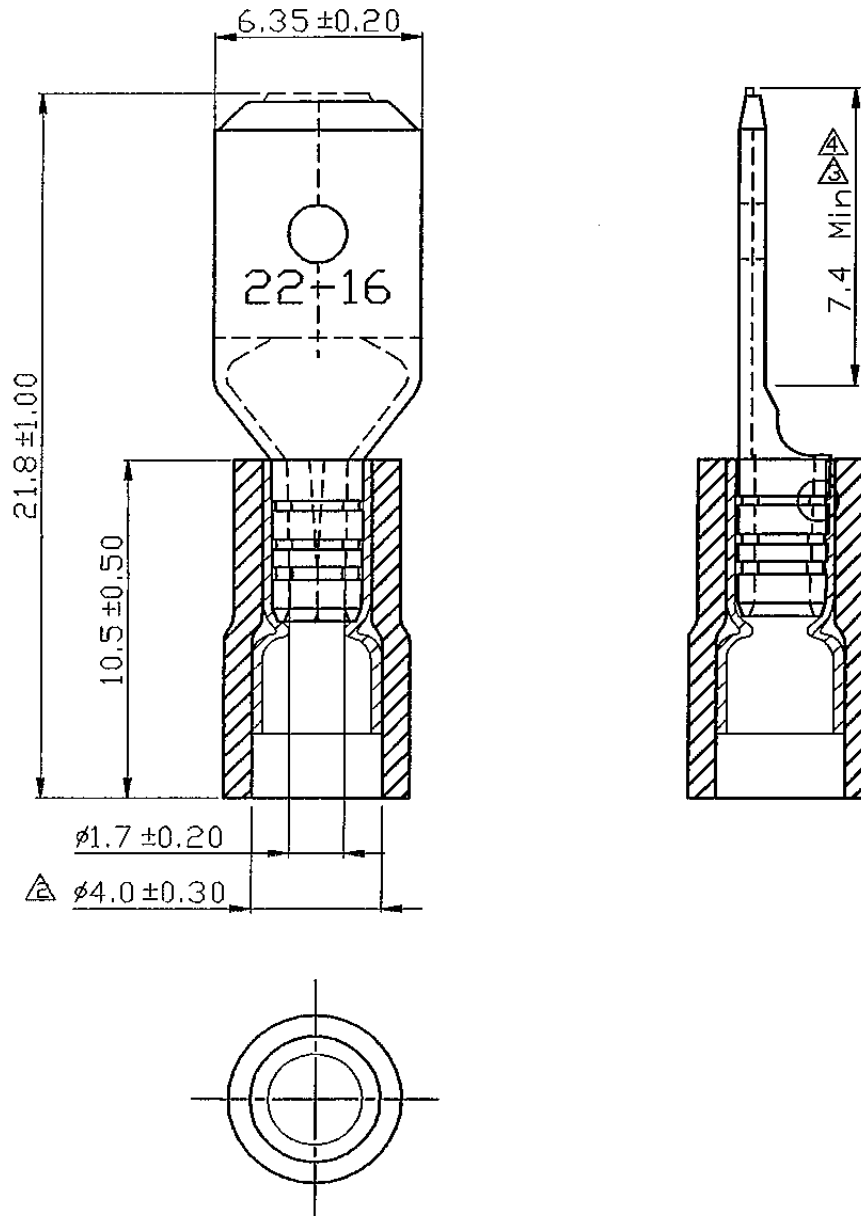
Material aislante: Vinilo

Color aislante: Rojo

Material terminal: Latón estañado.

Sección: 0,5 – 1,5 mm² (22-16 AWG)

Esesor terminal: 0,40 mm.



** Todas las medidas están expresadas en mm. **

Referencia	Descripción	Fecha
RTLFR	TER. PREAISLADO LENGUETA 6,35	06/09/2018