

A.W.G	16	14
AMP.	18	30

Máx. corriente eléctrica:

Ratio eléctrico máx.: 105°C 600 Volts

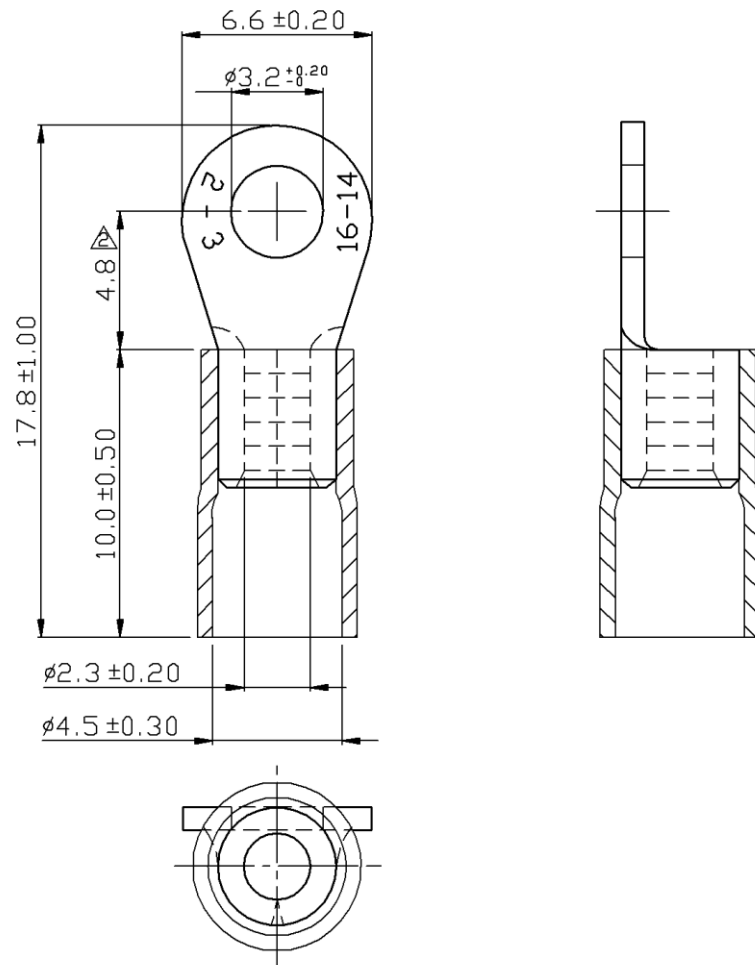
Material aislante: Vinilo.

Color aislante: Azul.

Material terminal: Cobre estañado.

Sección: 1,5-2,5 mm² (16/14 AWG)

Espesor terminal: 0,80 mm.



** Todas las medidas están expresadas en mm. **

Referencia	Descripción	Fecha
RTA103	TER. PREAISLADO REDONDO 3,2mm.	13/09/2021