



Serie 22

PVA22



Piloto voltímetro y amperímetro digital (tras cuadro) Ø 22,5 mm

Tensión de alimentación - de 48 a 500V c.a.

Incorpora toroidal

Alto grado de protección - IP67

CÓDIGO	TENSIÓN MEDIDA V	CORRIENTE MEDIDA A	CORRIENTE mA	FRECUENCIA Hz
FC22VA <input type="checkbox"/>	48-500 c.a.	0-99,9 c.a.	10	50/60
▲ Apliquen el código de color: A R V AZ B				

Dimensiones: (Diámetro x Profundidad): 29 mm x 48 mm

Dimensiones toroidal: (Diámetro interior x diámetro exterior x ancho): 12 mm x 29 mm x 16 mm

Construcción: Base: ABS blanco

Tulipa: Policarbonato translúcido

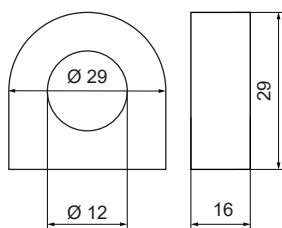
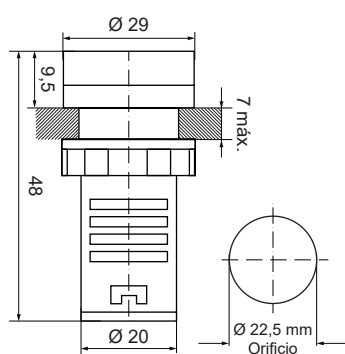
Montaje: Centrado para abertura de 22,5 mm

Terminal: Regleta de conexión

Sección cable: 1,5 mm²

Entrada cable: lateral

Vida eléctrica: 30.000 h



TOROIDAL



Serie 22



Serie 22

