



## Serie 22

### PV22

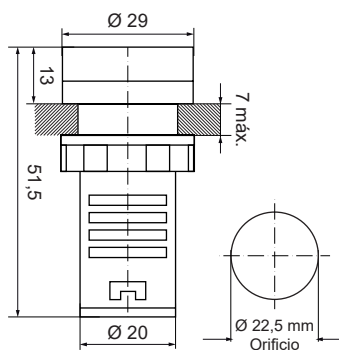


Voltímetro digital (tras cuadro) Ø 22,5 mm  
Alto grado de protección - IP67

CÓDIGO	MARGEN DE TENSIÓN MEDIDA V	CORRIENTE mA	FRECUENCIA Hz
FC22CC <input type="checkbox"/>	5-60 c.c.	10	-
FC22CA <input type="checkbox"/>	48-500 c.a.	10	50/60

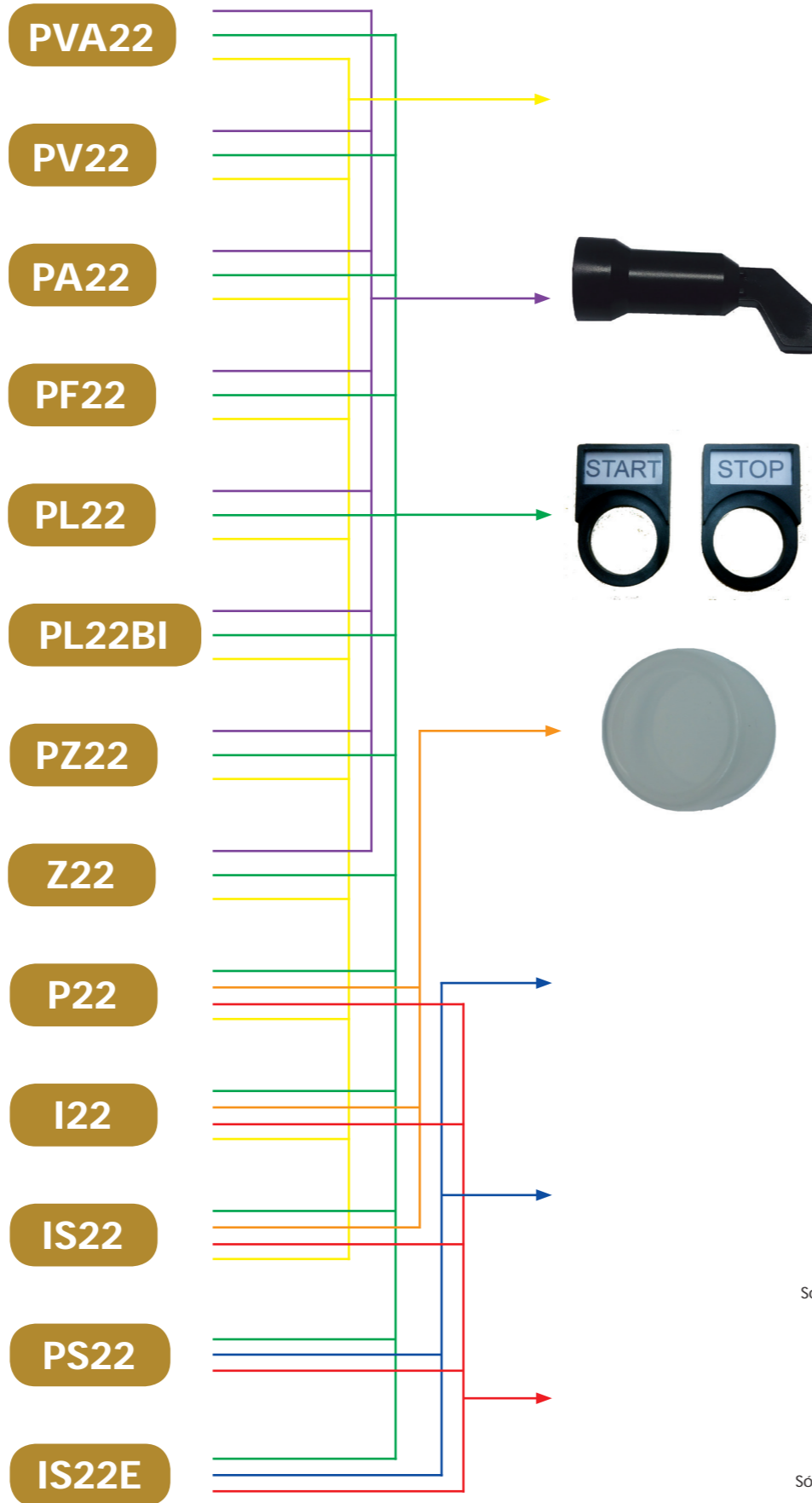
▲ Apliquen el código de color: **A** **R** **V** **AZ** **B**

Dimensiones: (Diámetro x Profundidad): 29 mm x 51,5 mm  
 Construcción: Base: ABS gris  
 Tulipa: Policarbonato translúcido  
 Montaje: Centrado para abertura de 22,5 mm  
 Terminal: Regleta de conexión  
 Sección cable: 1,5 mm<sup>2</sup>  
 Entrada cable: lateral  
 Vida eléctrica: 30.000 h





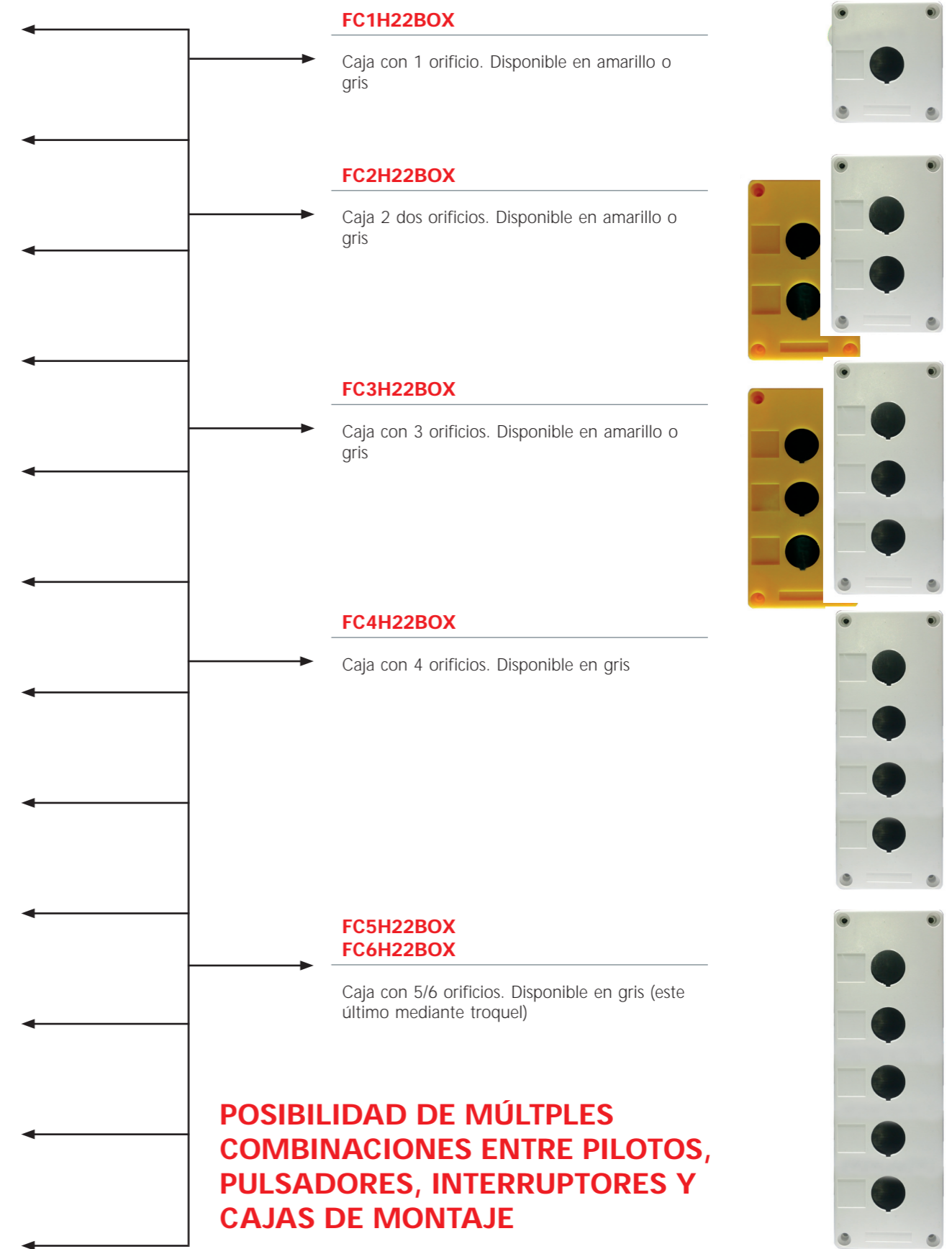
**Serie 22**



Sólo para PS22 y IS22E

Sólo para P22 y I22

**Serie 22**



**FC1H22BOX**  
Caja con 1 orificio. Disponible en amarillo o gris

**FC2H22BOX**  
Caja 2 dos orificios. Disponible en amarillo o gris

**FC3H22BOX**  
Caja con 3 orificios. Disponible en amarillo o gris

**FC4H22BOX**  
Caja con 4 orificios. Disponible en gris

**FC5H22BOX  
FC6H22BOX**  
Caja con 5/6 orificios. Disponible en gris (este último mediante troquel)

**POSIBILIDAD DE MÚLTIPLES COMBINACIONES ENTRE PILOTOS, PULSADORES, INTERRUPTORES Y CAJAS DE MONTAJE**