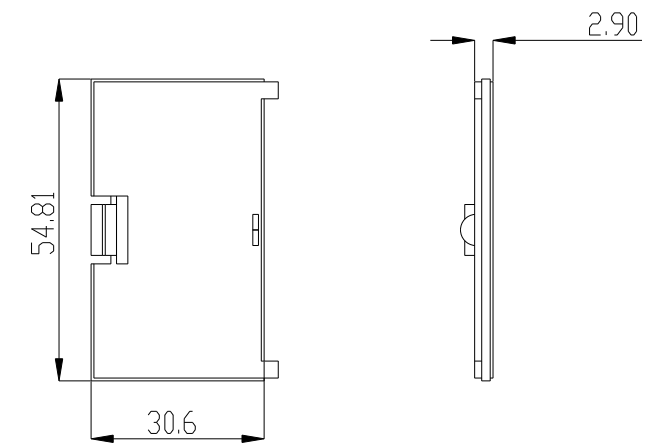
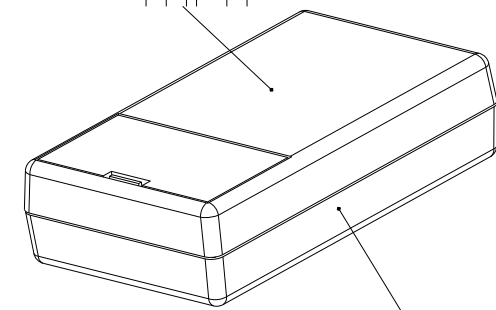


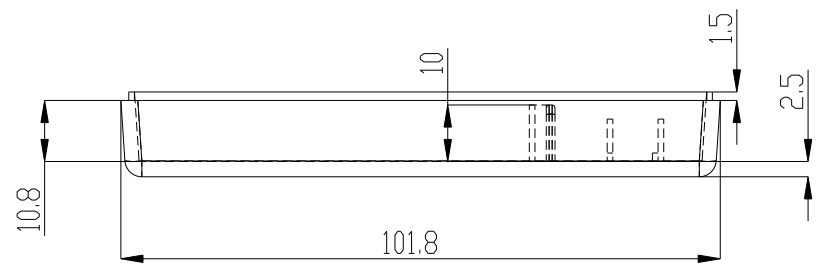
CUERPO



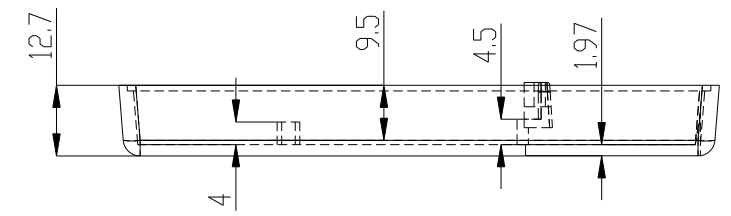
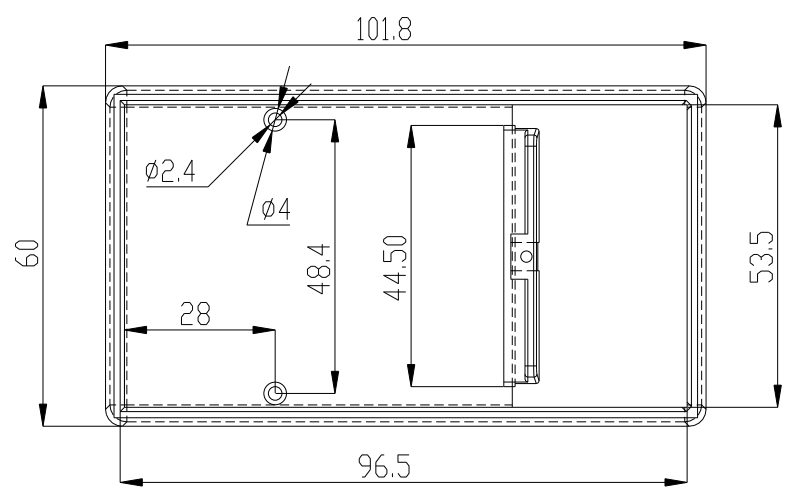
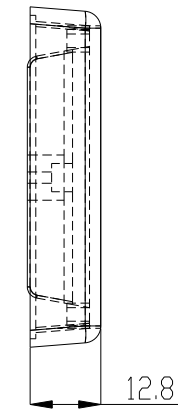
TAPA



CUERPO



TAPA



- 1 Tornillos 2.2x6.5 DIN 7982
- 2 Tornillos 2.2x13 DIN 7981

- 1 Screws 2.2x6.5 DIN 7982
- 2 Screws 2.2x13 DIN 7981

		Proprietary and confidential of Supertronic		
		Plano	Formato DIN A4	
Dibujado	D.R.	Fecha 2007	Peso (gr) 41.2	Dimensiones 127x47x23
Revisado	J.R.	Fecha 2008	Escala 1/1	Material ABS
⊕	◻	Código	Dimensions are in millimeters Tolerance ±0.2mm	
Referencia cliente		Modelo PP18		