



Release latch

## Locking 1/4" Chassis Jacks



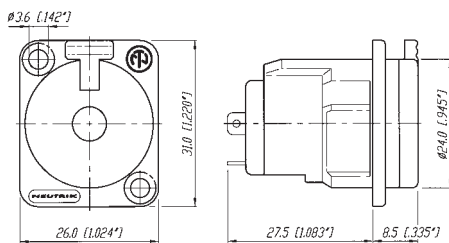
NJ3FP6C

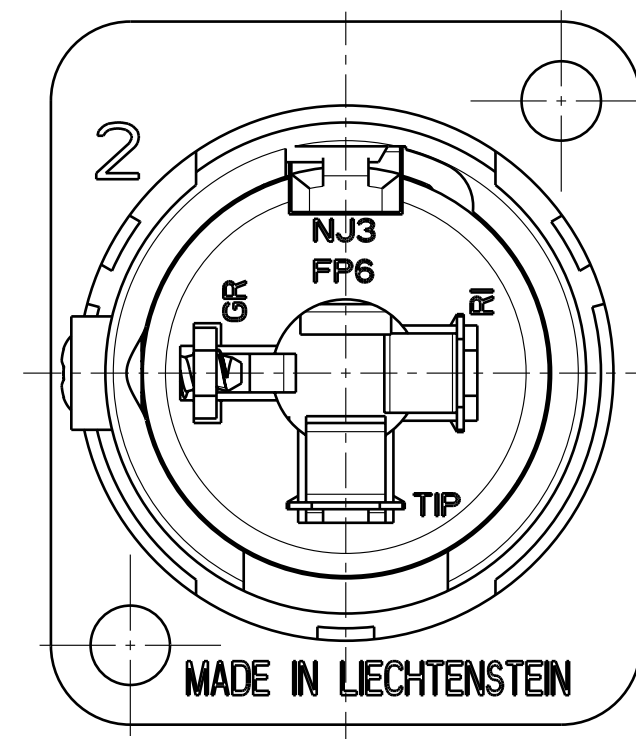
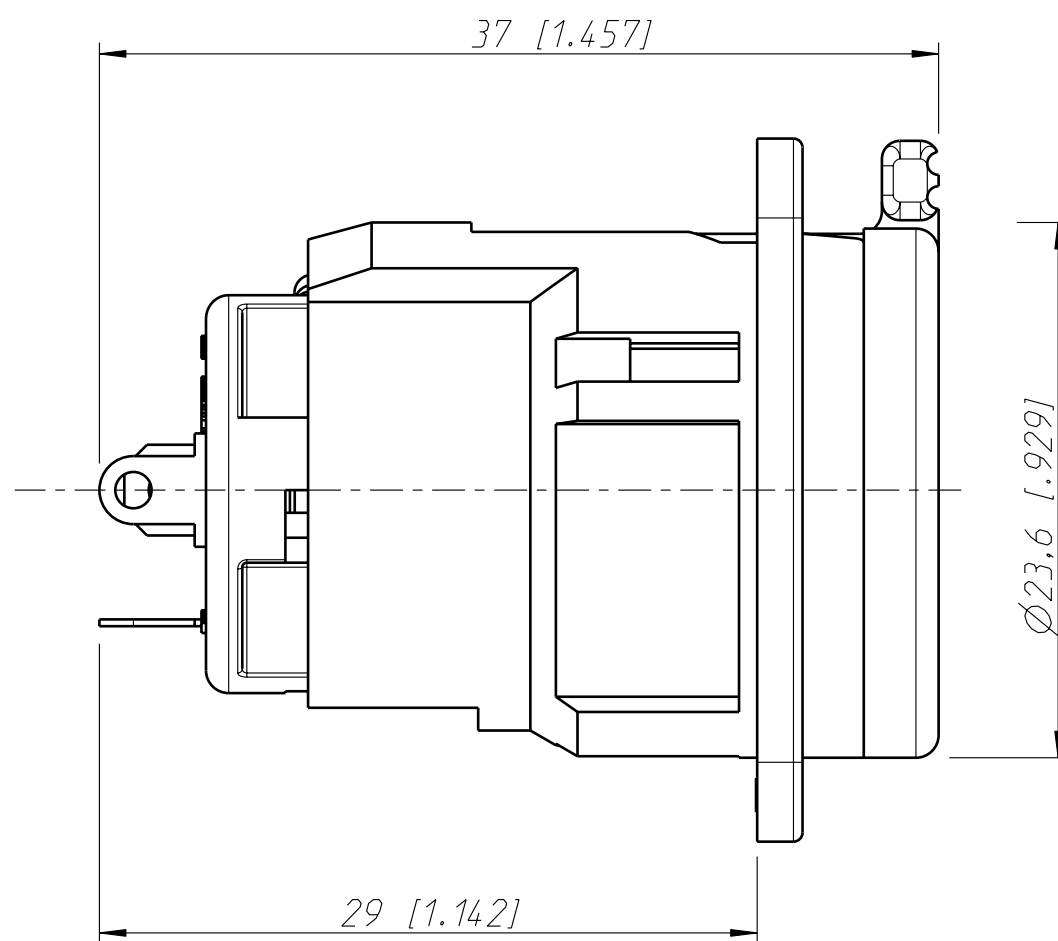
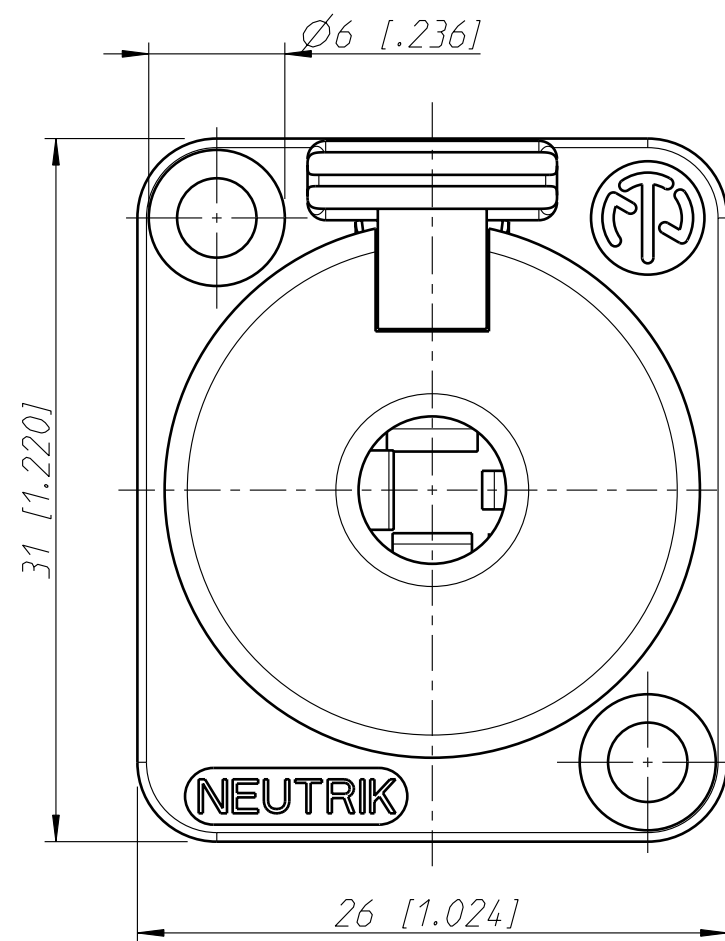


NJ3FP6C-BAG

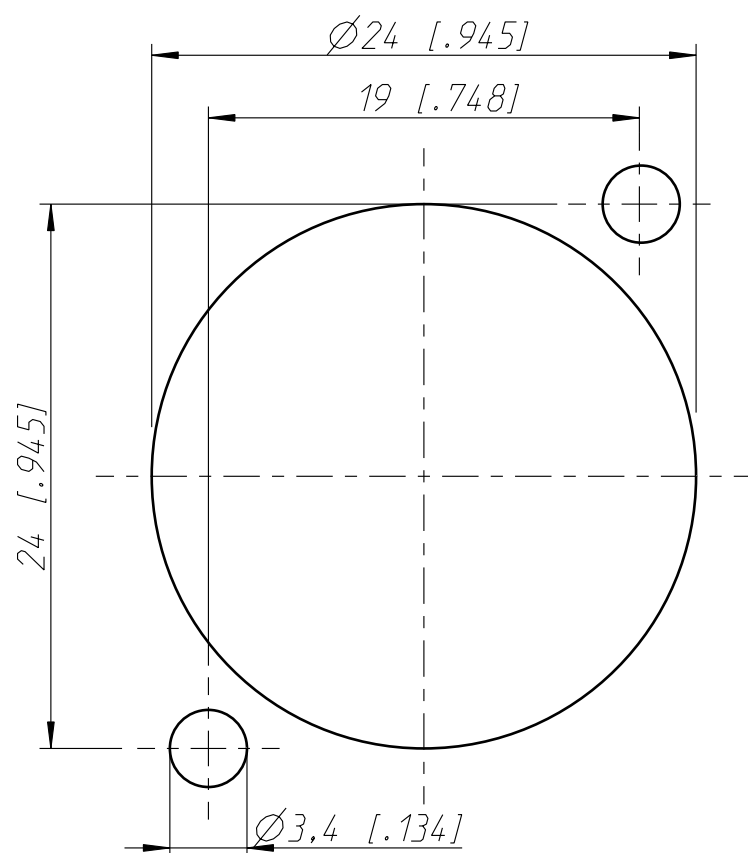
- Mates with all mono or stereo plugs specified to EIA RS-453
- Dimensionally compatible with D Series (31 x 26 mm)
- Securely locking chassis jack
- Solder terminals
- Special version with black plastic shell
- Choice of grounding option (see on [www.neutrik.com](http://www.neutrik.com))

### NJ3FP6C





Frontplattenausschnitt (Rückseite)  
Panel Cut Out (rear side)



Allgemeintoleranzen ISO 2768-m	Werkstoff	Massstab:	Datum	Name	
Zeichnung urheberrechtlich geschuetzt (DIN 34) (C)	-	3:1 (A3)	Gezeichnet	26.04.90	Martinek
			Freigegeben	-	-
			Geaendert	-	-
Benennung			Aend.-Nr.	Aend.-Index	
- NJ3FP6C			-	-	
NEUTRIK AG FL-9494 SCHAAN			Ersatz fuer:	Blatt 1 von 1 Bl.	
			Zeichn. Nr.	ST-NJ3FP6C	