

MICROFONÍA / ACCESORIOS / BASES DE MICRÓFONO

MS-201N

BASE PARA MICRÓFONO DE SOBREMESA



- ✓ Rosca estándar 5/8"
- ✓ 3 patas plegables para guardar fácilmente
- ✓ Uso en sobremesa

ESPECIALMENTE RECOMENDADO EN:

Instalaciones
deportivas

Educación



Hoteles



Todos los sectores

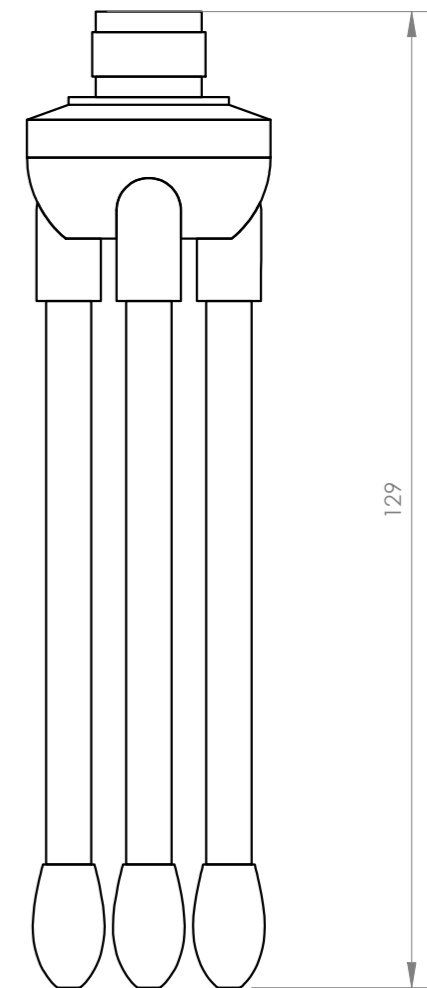
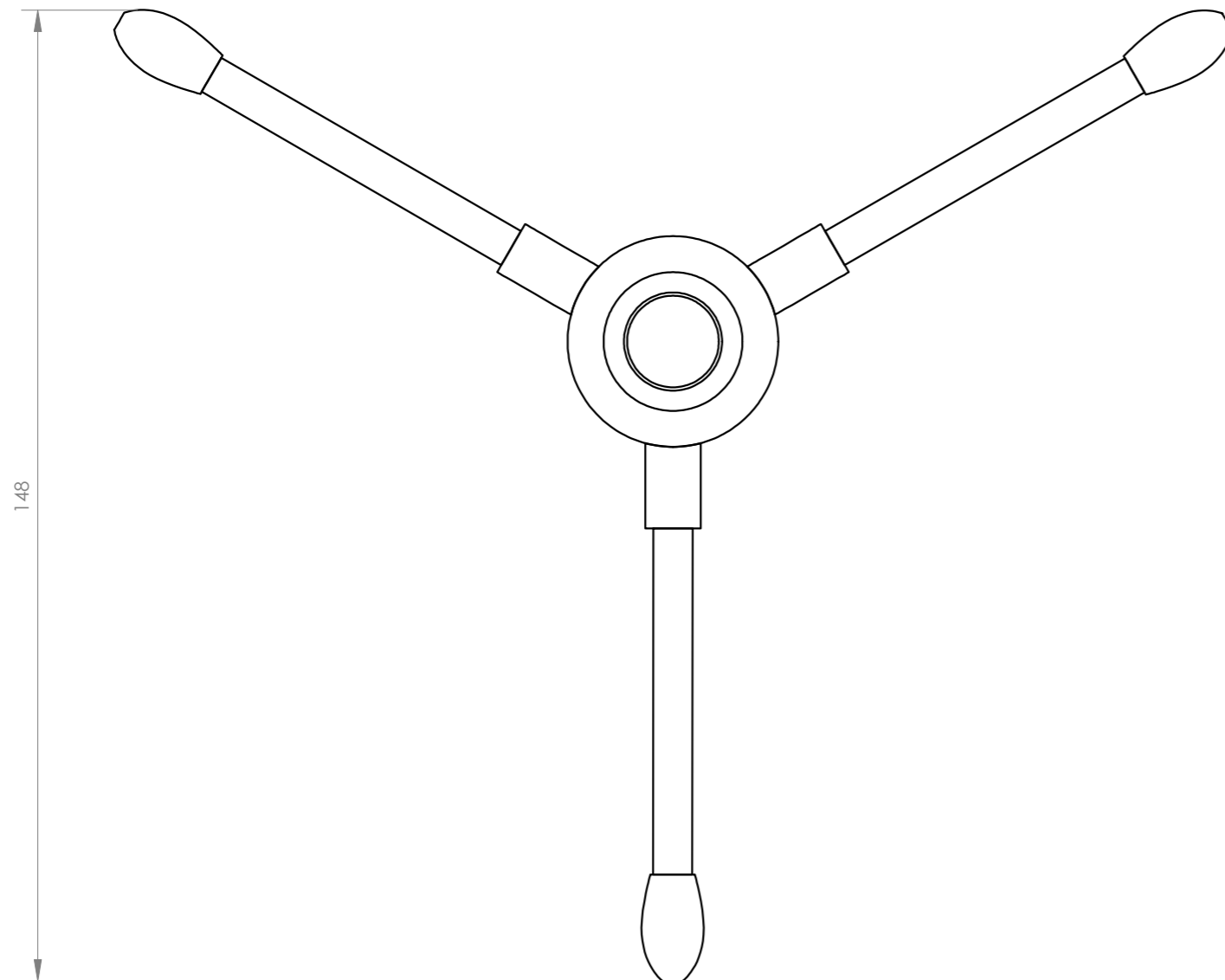
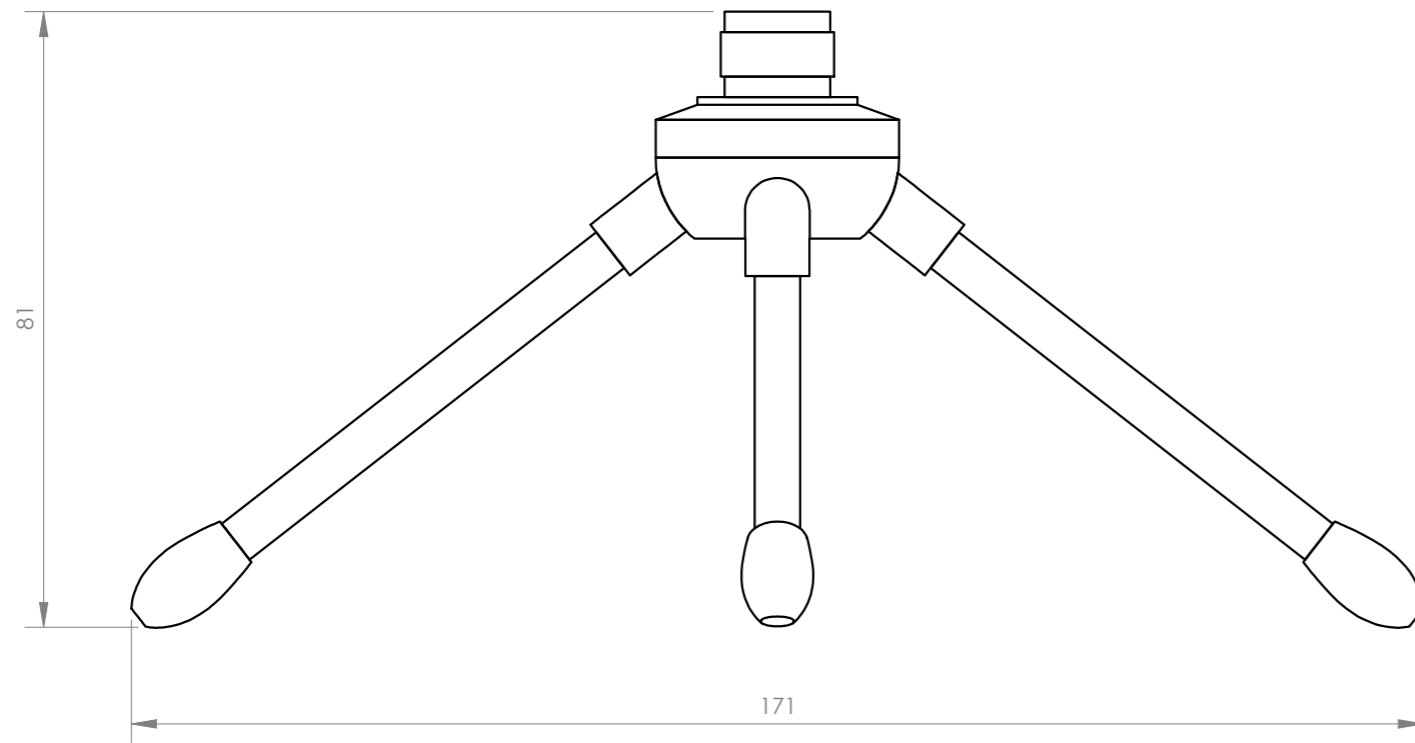
DESCRIPCIÓN:

Bases para micrófono de sobremesa Base de micrófono para soportes de micrófono con rosca estándar 5/8". Tres patas plegables para recoger y transportar fácilmente. Sencilla y útil base de sobremesa para cualquier ocasión.

CARACTERÍSTICAS TÉCNICAS:

CARACTERÍSTICAS	Base de sobremesa con 3 patas plegables. Rosca estándar 5/8" macho.
DIMENSIONES	16 x 15 x 9 cm de fondo.
COLOR	Negro
PESO	0'1 kg





FONESTAR	Model	Description	Units	Scale
	MS-201N	BASE FOR DESKTOP MICROPHONE	mm	1:1