

产 品 规 格 书

产品类型 插头 (Plug)
Product type _____

产品型号 MP2RX-B
Product NO. _____

客户名称
Customer _____

生产方	核准 (APPROVAL)	审核 (AUDIT)	制作 (COMPILE)
Manufacturer			

客户方	核准 (APPROVAL)	审核 (AUDIT)	承认 (ACCEPT)
(Customer)			

一、MP2RX-B 产品外观 (Product Appearance)



二、产品特性 (Product features)

- ☑ 特别纤细的 1/4" 插头提供最高密度的包装 (Particularly slender 1/4" plugs provide the highest density of packaging)
- ☑ 坚固的压铸外壳, 具有新颖的设备 (Strong die-cast housing with novel design)
- ☑ 磨光设计提供最大的操作便利 (Polishing design provides maximum operational convenience)

三、技术参数 (Technical parameters)

1. 电气参数 (Electrical parameters)

额定电流 (Rated current)	depends on mating connector
额定电压 (Rated voltage)	<50V
接触电阻 (Contact resistance)	≤5m Ω
介电强度 (Dielectric strength)	1000V DC
绝缘电阻 (Insulation resistance)	>2G Ω

2. 机械参数 (Mechanical parameters)

使用寿命 (Service life)	>1000
信号线径 (Signal line)	18AWG
电线线径 (Power lin)	1.0mm ²

电缆线径 (Cable)

Ø4.0-7.0mm

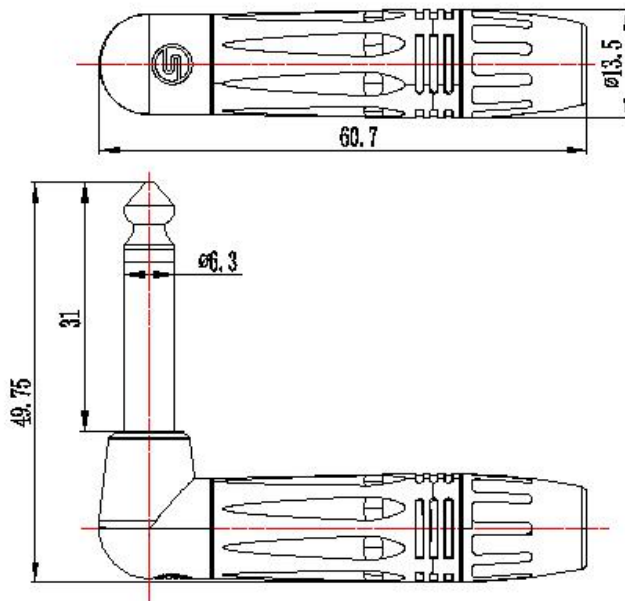
3. 材料和环境 (Material and environmental parameters)

外壳 (Shell)	Zinc diecast
套管 (drivepipe)	Polyacetal + PU
触点 (Contacts)	Brass
触点表面 (Contact surface)	2 µm Ni
内芯 (Inner core)	Polyamide
外壳电镀 (Shell Electroplating)	Black coating
使用温度范围 (Temperature range)	-20°C to +65°C

4. 标准和规范 (Standard)

电镀标准 (Electroplating Standard)	IEC 68-2-20
标准 (Standard)	IEC 60603-11 / EIA RS-453

四. 产品外形尺寸 (Product Profile)



单位: mm

五、安装使用说明 (Installation instructions)

