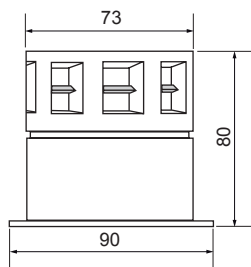




Sirenas electromecánicas fibra

Industriales

MINIWATT



CÓDIGO	TENSIÓN V	FRECUENCIA Hz	CORRIENTE A	C. ARRANQUE A	CONSUMO W	FRECUENCIA ACÚST. Hz
14 42 001C	12 c.c.a.	50 / 60	0,83	1,6	10	1000
14 43 001C	24 c.c.a.	50 / 60	0,41	0,82	10	1000

Dimensiones: (Altura x Diámetro): 80 mm x 73 mm
Construcción: ABS
Terminal: Cable
Salida de sonido: Radial



CE

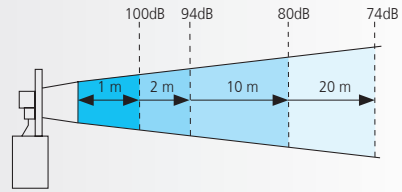




Variación teórica de la intensidad sonora respecto a la distancia del emisor (dB)

Es importante recordar que una Señal Acústica reduce en 6 dB su percepción sonora con el doble de la distancia

Ejemplo: 100 dB a 1 metro, significa 94 dB a 2 metros.
94 dB a 2 metros, significa 80 dB a 10 metros.



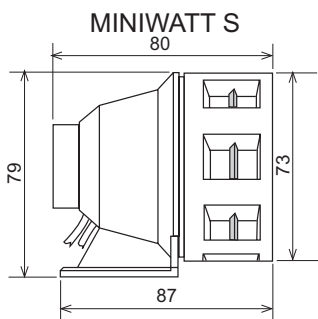
DISTANCIA EN METROS

		1	2	3	5	10	20	30	50	100	200	300	500	1000	2000	3000	5000
8	150	144	140	136	130	124	120	116	110	104	100	96	90	84	80	76	72
	148	142	138	134	128	122	118	114	108	102	98	94	88	82	78	74	70
	146	140	136	132	126	120	116	112	106	100	96	92	86	80	76	72	68
	144	138	134	130	124	118	114	110	104	98	94	90	84	78	74	70	66
	142	136	132	128	122	116	112	108	102	96	92	88	82	76	72	68	64
	140	134	130	126	120	114	110	106	100	94	90	86	80	74	70	66	62
	138	132	128	124	118	112	108	104	98	92	88	84	78	72	68	64	60
	136	130	126	122	116	110	106	102	96	90	86	82	76	70	66	62	58
7	134	128	124	120	114	108	104	100	94	88	84	80	74	68	64	60	56
	132	126	122	118	112	106	102	98	92	86	82	78	72	66	62	58	54
	130	124	120	116	110	104	100	96	90	84	80	76	70	64	60	56	52
	128	122	118	114	108	102	98	94	88	82	78	74	68	62	58	54	50
	126	120	116	112	106	100	96	92	86	80	76	72	66	60	56	52	48
	124	118	114	110	104	98	94	90	84	78	74	70	64	58	54	50	46
	122	116	112	108	102	96	92	88	82	76	72	68	62	56	52	48	44
	120	114	110	106	100	94	90	86	80	74	70	66	60	54	50	46	42
6	118	112	108	104	98	92	88	84	78	72	68	64	58	52	48	44	40
	116	110	106	102	96	90	86	82	76	70	66	62	56	50	46	42	38
	114	108	104	100	94	88	84	80	74	68	64	60	54	48	44	40	36
	112	106	102	98	92	86	82	78	72	66	62	58	52	46	42	38	34
	110	104	100	96	90	84	80	76	70	64	60	56	50	44	40	36	32
	108	102	98	94	88	82	78	74	68	62	58	54	48	42	38	34	30
	106	100	96	92	86	80	76	72	66	60	56	52	46	40	36	32	28
	104	98	94	90	84	78	74	70	64	58	54	50	44	38	34	30	26
5	102	96	92	88	82	76	72	68	62	56	52	48	42	38	34	30	26
	100	94	90	86	80	74	70	66	60	54	50	46	40	36	32	28	24
	98	92	88	84	78	72	68	64	58	52	48	44	38	34	30	26	22
	96	90	86	82	76	70	66	62	56	50	46	42	36	32	28	24	20
	94	88	84	80	74	68	64	60	54	48	44	40	34	30	26	22	18
	92	86	82	78	72	66	62	58	52	46	42	38	32	28	24	20	16
	90	84	80	76	70	64	60	56	50	44	40	36	30	26	22	18	14
	88	82	78	74	68	62	58	54	48	42	38	32	28	24	20	16	12
4	86	80	76	72	66	60	56	52	46	40	36	30	26	22	18	14	10
	84	78	74	70	64	58	54	50	44	38	32	28	24	20	16	12	8
	82	76	72	68	62	56	52	48	42	36	30	26	22	18	14	10	6
	80	74	70	66	60	54	50	46	40	34	28	24	20	16	12	8	4
	75	69	65	61	55	49	45	41	35	29	23	18	14	10	6	2	0
	70	64	60	56	50	44	40	36	30	24	18	12	8	4	0	0	0
	65	59	55	51	45	39	35	31	25	19	13	8	4	0	0	0	0
	60	54	50	46	40	34	28	22	16	10	4	0	0	0	0	0	0
3	55	49	45	41	35	29	23	17	11	5	0	0	0	0	0	0	0
	50	44	40	36	30	24	18	12	6	0	0	0	0	0	0	0	0
	45	39	35	31	25	19	13	7	1	0	0	0	0	0	0	0	0
	40	34	30	26	20	14	8	2	0	0	0	0	0	0	0	0	0
	35	29	25	21	15	9	3	0	0	0	0	0	0	0	0	0	0
	30	24	20	16	10	4	0	0	0	0	0	0	0	0	0	0	0
	25	19	15	11	5	0	0	0	0	0	0	0	0	0	0	0	0
	20	14	10	6	0	0	0	0	0	0	0	0	0	0	0	0	0
2	15	9	5	0	0	0	0	0	0	0	0	0	0	0	0	0	0
	10	4	0	0	0	0	0	0	0	0	0	0	0	0	0	0	0
	5	0	0	0	0	0	0	0	0	0	0	0	0	0	0	0	0
	0	0	0	0	0	0	0	0	0	0	0	0	0	0	0	0	0
	0	0	0	0	0	0	0	0	0	0	0	0	0	0	0	0	0
	0	0	0	0	0	0	0	0	0	0	0	0	0	0	0	0	0
	0	0	0	0	0	0	0	0	0	0	0	0	0	0	0	0	0
	0	0	0	0	0	0	0	0	0	0	0	0	0	0	0	0	0
1	0	0	0	0	0	0	0	0	0	0	0	0	0	0	0	0	0
	0	0	0	0	0	0	0	0	0	0	0	0	0	0	0	0	0
	0	0	0	0	0	0	0	0	0	0	0	0	0	0	0	0	0
	0	0	0	0	0	0	0	0	0	0	0	0	0	0	0	0	0
	0	0	0	0	0	0	0	0	0	0	0	0	0	0	0	0	0
	0	0	0	0	0	0	0	0	0	0	0	0	0	0	0	0	0
	0	0	0	0	0	0	0	0	0	0	0	0	0	0	0	0	0
	0	0	0	0	0	0	0	0	0	0	0	0	0	0	0	0	0

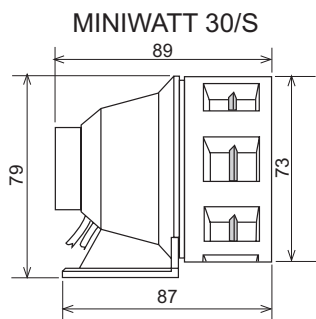


dB [A] 0 10 20 30 40 50 60 70 80 90 100 110 120 130 140 150

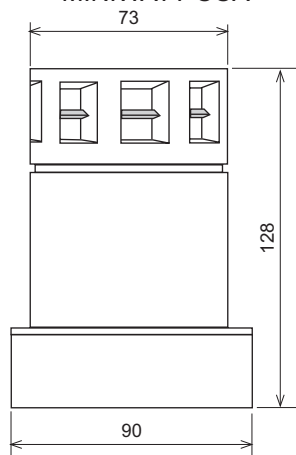
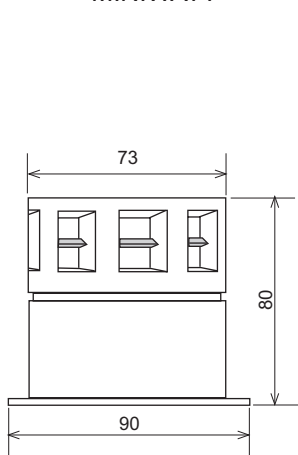
NIVEL DE SONIDO: 1 2 3 4 5 6 7 8



MINIWATT



MINIWATT CCA



MODO DE INSTALACIÓN

Fijar la sirena con los tornillos de fijación.

Ejecutar la conexión eléctrica.

Tolerancia de la tensión de alimentación:

+/- 10%

Para un buen funcionamiento, después de 15 minutos de servicio dejar que la temperatura del cuerpo de la sirena sea la ambiental.

Material adjunto:

- juego tornillos de fijación

ESPECIFICACIONES TÉCNICAS:

MINIWATT S, 30/S con emisión de sonido unidireccional
MINIWATT (MINIWATT CCA) con emisión de sonido omnidireccional

Construcción: Fibra
Temperatura: -20° +50°C
IP 14 la parte de la turbina
44 la parte del motor

MINIWATT S

TENSIÓN (V)	CONSUMO (A)		CONSUMO (W)
	C.ARRANQUE (A)		
12 c.c.a.	0,83		10
	1,6		
24 c.c.a.	0,41		10
	0,82		

MINIWATT 30/S

TENSIÓN (V)	CONSUMO (A)		CONSUMO (W)
	C.ARRANQUE (A)		
12 c.c.a.	0,20		30
	0,40		

MINIWATT

TENSIÓN (V)	CONSUMO (A)		CONSUMO (W)
	C.ARRANQUE (A)		
12 c.c.a.	0,83		10
	1,6		
24 c.c.a.	0,41		10
	0,82		

MINIWATT CCA

TENSIÓN (V)	CONSUMO (A)		CONSUMO (W)
	C.ARRANQUE (A)		
125 c.c.a.	0,36		42
	0,6		
230 c.c.a.	0,20		42
	0,40		

Las sirenas de serie MINIWATT pueden funcionar en cualquier posición, siempre protegidas contra el agua.