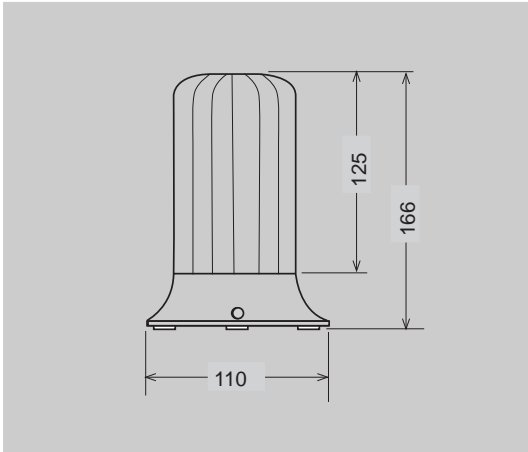


# LAMP 113 N



CÓDIGO	TENSIÓN V	FRECUENC. Hz	CORRIENTE A	CONSUMO MEDIO W	POTENCIA LÁMP. W	INTERM. Ciclos / min.
08 81 26 <input type="checkbox"/> C	12/24 c.c.a.		3,75/1,87	12	45	90
08 24 08 <input type="checkbox"/> C	48 c.a.	50/60	0,83	10	40	100
08 25 08 <input type="checkbox"/> C	125 c.a.	50/60	0,32	10	40	100
08 26 08 <input type="checkbox"/> C	230 c.a.	50/60	0,17	10	40	100

▲ Apliquen el código de color **1** **3**



**Dimensiones** (Altura x Diámetro): 166 mm x 110 mm

**Construcción** Base: ABS

Tulipa: Policarbonato translúcido

