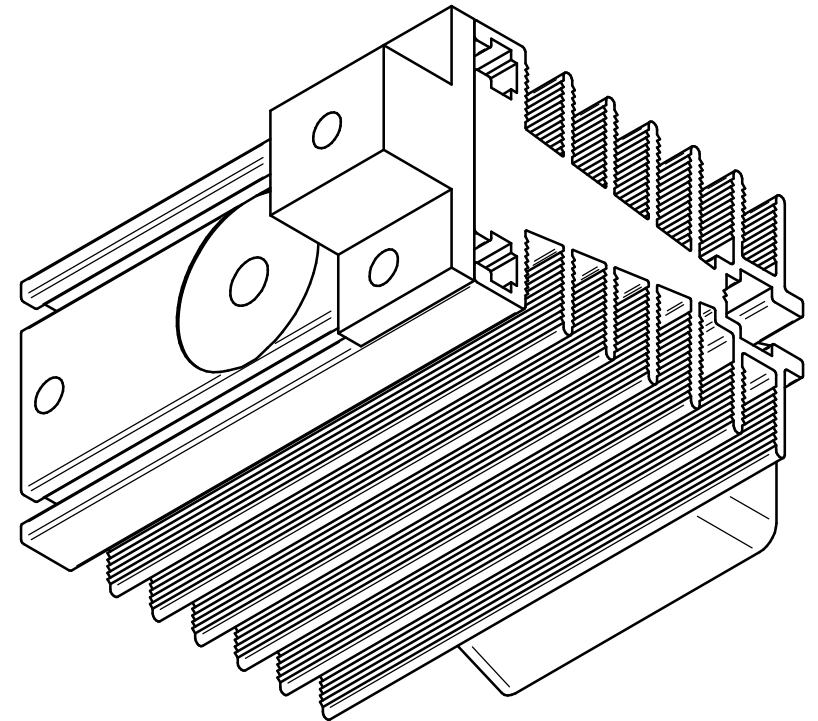
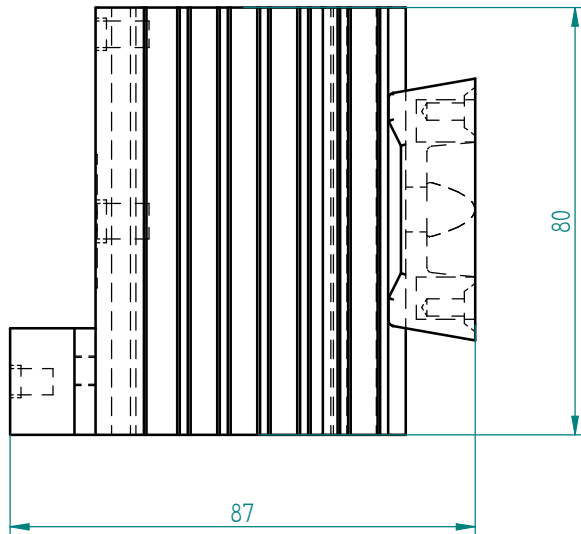
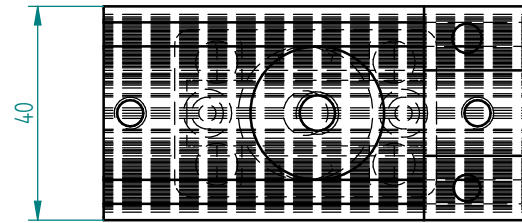
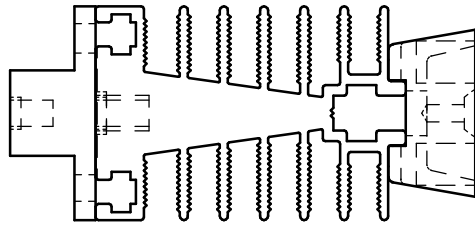


Revisiones			
Rev	Descripción	Fecha	Aprobado



Nombre	Fecha	Solid Edge ST	
Dibujado	Luis Aranda	03/11/16	Siemens PLM Software
Comprobado			
Aprobado 1			Título: K3/80mm.(M8F+M6)+Soporte
Aprobado 2			K3+Zócalo K3-K5
Salvo indicación contraria cotas en milímetros ángulos en grados tolerancias $\pm 0,5$ y $\pm 1^\circ$		A3	Plano
		Archivo:	
		Escala	Peso
			Hoja 1