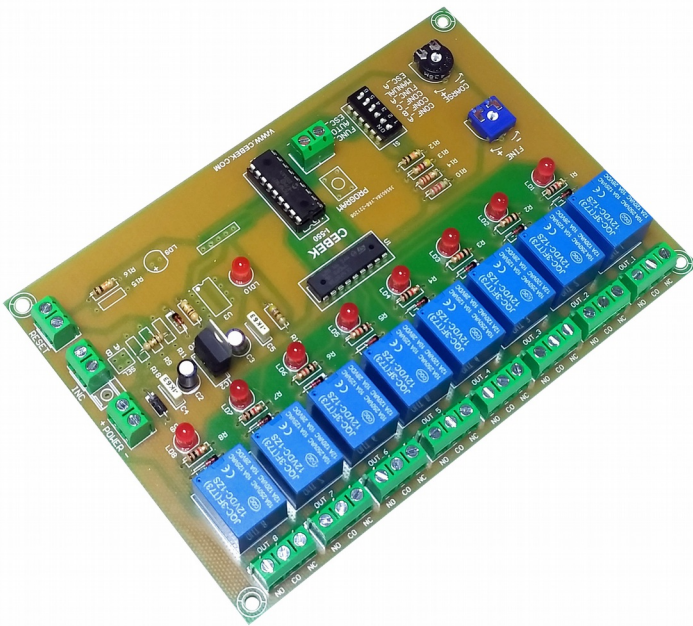


Sequential 8 outputs Séquentielle 8 sorties Secuencial 8 salidas Seqüencial 8 sortides I-55



Technical characteristics

Voltage : 12 V. DC.
 Minimum/maximum Consumption : 20 mA / 70 mA.
 Timing configuration scale A : 1 sec to 100 secs
 Timing configuration scale B : 1 min to 100 mins.
 Configuration outputs : 1 to 8 relays
 Max. Output load : 7A (2A for inductive loads)
 Operating Indicator Led : Relays , power DC
 Protection against inversion polarity : Yes.
 Dimensions : 107 x 155 x 22 mm.
 Weight : 157 gr
 Din rail : C7592

Sequential 8 12 VDC outputs : It has a double time scale selectable by means of Dip 6 (scale A or B), adjustable time between 1 second and 100 minutes with 2 coarse-fine potentiometers, manual or automatic advance, inversion of the relay advance direction. Pushbutton, Reset and Pause inputs.

Operation : When the sequential is powered, it connects and disconnects the relays sequentially, in automatic mode according to the set time or manually when closing the INT input.
 Closing the PAUSE input stops the advance of the relays, closing the RESET input disconnects all the relays.

POWER SUPPLY : Connect the 12 VDC power supply to the POWER terminal, respecting the \pm polarity.
 Install a fuse and switch for protection and safety, according to CE standard.
 Before activating the switch, make all other circuit connections.
 To power 230 V AC you can use our recommended power supplies FE-103 or FE-300.

8 sorties séquentielles 12 VDC : Elle dispose d'une double échelle de temps sélectionnable au moyen de Dip 6 (échelle A ou B), temps réglable entre 1 seconde et 100 minutes avec 2 potentiomètres coarse-fine, avance manuelle ou automatique, inversion du sens d'avance du relais . Entrées Bouton-poussoir, Reset et Pause.

Fonctionnement : Lorsque le séquentiel est alimenté, il connecte et déconnecte les relais séquentiellement, en mode automatique selon le temps paramétré ou manuellement lors de la fermeture de l'entrée INT.
 La fermeture de l'entrée PAUSE arrête l'avance des relais, la fermeture de l'entrée RESET déconnecte tous les relais.

ALIMENTATION : Connecter l'alimentation 12 VDC à la borne POWER en respectant la polarité \pm . Installez un fusible et un interrupteur pour la protection et la sécurité, conformément à la norme CE. Avant d'activer l'interrupteur, effectuez toutes les autres connexions du circuit. Pour alimenter 230 V AC, vous pouvez utiliser nos alimentations recommandées FE-103 ou FE-300.

Secuencial 8 salidas 12 VDC : Dispone de doble escala de tiempo seleccionable mediante Dip 6 (escala A o B), tiempo ajustable entre 1 segundo y 100 minutos con 2 potenciómetros coarse y fine, avance manual o automático, inversión sentido, avance relés. Entradas Pulsador, Reset y Pausa.

Funcionamiento : Al alimentar el secuencial conecta y desconecta los relés secuencialmente, en modo automático según el tiempo ajustado o manualmente al cerrar entrada INT. Al cerrar entrada PAUSE detiene el avance de los relés, al cerrar entrada RESET desconecta todos los relés.

ALIMENTACIÓN : Conecte la alimentación de 12 VDC al borne POWER respetando polaridad de \pm . Instale un fusible y un interruptor para la protección y seguridad, según la norma CE. Antes de activar el interruptor, realice el resto de conexiones del circuito. Para alimentar a 230 V CA puede usar nuestras fuentes de alimentación recomendadas FE-103 o FE-300.

Seqüencial 8 sortides 12 VDC : Disposa de doble escala de temps seleccionable mitjançant Dip 6 (escala A o B), temps ajustable entre 1 segon i 100 minuts amb 2 potenciómetres coarse y fine, avanç manual o automàtic, inversió sentit, avanç relés. Entrades Pulsador, Reset i Pausa.

Funcionament : En alimentar el seqüencial connecta i desconnecta els relés seqüencialment, en mode automàtic segons el temps ajustat o manualment en tancar entrada INT. En tancar entrada PAUSE atura l'avanç dels relés, en tancar entrada RESET desconnecta tots els relés.

ALIMENTACIÓ : Connecteu l'alimentació de 12 VDC al born POWER respectant polaritat de \pm . Instal·leu un fusible i un interruptor per a la protecció i seguretat, segons la norma CE. Abans d'activar l'interruptor, feu la resta de connexions del circuit. Per alimentar 230 V CA podeu utilitzar les nostres fonts d'alimentació recomanades FE-103 o FE-300.

FUNCTIONING :

WORK MODES : Allows manual or automatic operation.

MANUAL MODE : Set DIP 5 to OFF, connect a pushbutton to the INC input, closing the pushbutton disconnects one relay and connects the next.

AUTOMATIC MODE : Set DIP 5 to ON. The circuit will carry out the sequence in a continuous and cyclical advance according to the set work time.

TIMING ADJUSTMENT : The circuit has two potentiometers COARSE for normal adjustment and FINE for normal adjustment. Using DIP 6 you can select the timing scale, DIP 6 to OFF from 1 to 100 seconds, DIP 6 to ON from 1 to 100 minutes.

NOTE . The timing adjustment only works in automatic mode.

ADVANCE IN INCREASING OR DECREASING DIRECTION : You can configure the circuit for increasing advance from Relay 1 to Relay 8 or decreasing advance from Relay 8 to Relay 1 with DIP 4
Dip 4 in OFF decreasing mode (from relay 8 to 1)
Dip 4 in ON increasing mode (from relay 1 to 8)

PAUSE : Connect a button to the PAUSE input, closing the button stops the advance of the relays, opening continues the advance from the same relay where it stopped.

RESET : Connect a button to the RESET input, when closing the button disconnects all the relays, opening the button starts the sequence from 0 or 8 depending on how the direction of advance is configured.

NOTE. The connection cables of the INC , PAUSE and RESET buttons must be as short as possible and if they are longer than 50 cm. use shielded cable.

FONCTIONNEMENT :

MODES DE TRAVAIL : Permet un fonctionnement manuel ou automatique.

MODE MANUEL : Réglez le DIP 5 sur OFF, connectez un bouton poussoir à l'entrée INC, la fermeture du bouton poussoir déconnecte un relais et connecte le suivant.

MODE AUTOMATIQUE : Mettre le DIP 5 sur ON. Le circuit exécutera la séquence dans une avance continue et cyclique selon le temps de travail défini.

REGLAGE DU TEMPS : Le circuit comporte deux potentiomètres COARSE pour un réglage normal et FINE pour un réglage normal. À l'aide du DIP 6, vous pouvez sélectionner l'échelle de temps, DIP 6 sur OFF de 1 à 100 secondes, DIP 6 sur ON de 1 à 100 minutes.

NOTE . Le réglage de la synchronisation ne fonctionne qu'en mode automatique.

AVANCE DANS LE SENS CROISSANT OU DÉCROISSANT : Vous pouvez configurer le circuit pour augmenter l'avance du relais 1 au relais 8 ou diminuer l'avance du relais 8 au relais 1 avec DIP 4
Dip 4 en OFF décroissant (du relais 8 à 1)
Dip 4 en ON croissant (du relais 1 à 8)

PAUSE : Connecter un bouton à l'entrée PAUSE, la fermeture du bouton arrête l'avance des relais, l'ouverture continue l'avance du même relais où il s'est arrêté.

RESET : Connecter un bouton à l'entrée RESET, lors de la fermeture du bouton déconnecte tous les relais, l'ouverture du bouton lance la séquence de 0 ou 8 selon la configuration du sens d'avance.

NOTE : Les câbles de connexion des boutons INC , PAUSE et RESET doivent être les plus courts possibles et s'ils sont plus longs que 50 cm. utiliser un câble blindé.

FUNCIONAMIENTO :

MODOS DE TRABAJO : Permite el funcionamiento manual o automático.

MODO MANUAL : Poner DIP 5 en OFF , conectar un pulsador a la entrada INC , al cerrar el pulsador desconecta un relé y conecta el siguiente.

MODO AUTOMÁTICO : Poner DIP 5 en ON. El circuito realizará la secuencia en un avance continuado y cíclico según el tiempo de trabajo ajustado.

AJUSTE TEMPORIZACIÓN : El circuito dispone de dos potenciómetros COARSE para ajuste normal y FINE para ajuste de precisión . Mediante el DIP 6 podrá seleccionar la escala de temporización, DIP 6 a OFF de 1 a 100 segundos, DIP 6 a ON de 1 a 100 minutos.

NOTA . El ajuste temporización sólo funciona en modo automático.

AVANCE EN SENTIDO CRECIENTE O DECRECIENTE : Puede configurar el circuito para un avance creciente de Relé 1 a Relé 8 o decreciente de Relé 8 a Relé 1 con el DIP 4
 Dip 4 en OFF modo decreciente (del relé 8 al 1)
 Dip 4 en ON modo creciente (del relé 1 al 8)

PAUSE : Conectar un pulsador a la entrada PAUSE, al cerrar el pulsador detiene el avance de los relés , al abrir continúa el avance desde el mismo relé donde se haya detenido.

RESET : Conectar un pulsador a la entrada RESET , al cerrar el pulsador desconecta todos los relés, al abrir pulsador inicia la secuencia desde 0 u 8 según este configurado el sentido de avance .

NOTA. Los cables de conexión de los pulsadores INC , PAUSE y RESET deben ser lo más cortos posibles y si son superiores a 50 cm. utilice cable apantallado.

FUNCIONAMENT :

MODES DE TREBALL : Permet el funcionament manual o automàtic.

MODE MANUAL : Posar DIP 5 en OFF, connectar un pulsador a l'entrada INC, en tancar el pulsador desconecta un relé i connecta el següent.

MODE AUTOMÀTIC : Posar DIP 5 a ON. El circuit farà la seqüència en un avanç continuat i cíclic segons el temps de treball ajustat.

AJUST TEMPORITZACIÓ : El circuit disposa de dos potenciòmetres COARSE per a ajustament normal i FINE per a ajustament per precisió. Mitjançant el DIP 6 podreu seleccionar l'escala de temporització, DIP 6 a OFF d'1 a 100 segons, DIP 6 a ON d'1 a 100 minuts.

NOTA. La configuració temporització només funciona en mode automàtic.

AVANÇ EN SENTIT CREIXENT O DECREIXENT : Podeu configurar el circuit per a un avanç creixent de Relé 1 a Relé 8 o decreixent de Relé 8 a Relé 1 amb el DIP 4
 Dip 4 en OFF mode decreixent (del relé 8 al 1)
 Dip 4 en ON mode creixent (del relé 1 al 8)

PAUSE : Connectar un pulsador a l'entrada PAUSE, en tancar el pulsador atura l'avanç dels relés , en obrir continua l'avanç des del mateix relé on s'hagi aturat.

RESET : Connectar un pulsador a l'entrada RESET, en tancar el pulsador desconecta tots els relés, en obrir el pulsador inicia la seqüència des de 0 o 8 segons la configuració del sentit de l'avanç.

NOTA. Els cables de connexió dels pulsadors INC , PAUSE i RESET han de ser tan curts com sigui possible i si són superiors a 50 cm. utilitzeu cable apantallat.

OUTPUTS NUMBER CONFIGURATION : The selection of the number of outputs from 1 to 8 will be made with the combination of DIP 1 DIP 2 DIP 3, see table.

CONFIGURATION DU NOMBRE DE SORTIES : La sélection du nombre de sorties de 1 à 8 se fera avec la combinaison de DIP 1 DIP 2 DIP 3, voir tableau.

CONFIGURACIÓN NÚMERO SALIDAS : La selección del número de salidas de 1 a 8 se realizará con la combinación de los DIP 1 DIP 2 DIP 3, ver tabla.

CONFIGURACIÓ NOMBRE SORTIDES : La selecció del nombre de sortides de 1 a 8 es realitzarà amb la combinació dels DIP 1 DIP 2 DIP 3, veure taula.

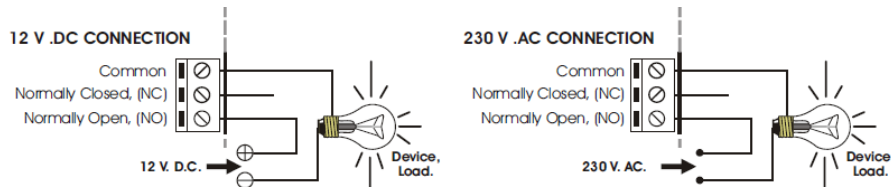
Outputs	DIP 1	DIP 2	DIP 3
1	OFF	OFF	OFF
2	ON	OFF	OFF
3	OFF	ON	OFF
4	ON	ON	OFF
5	OFF	OFF	ON
6	ON	OFF	ON
7	OFF	ON	ON
8	ON	ON	ON

OUTPUT CONNECTION. LOAD: The outputs are made through relays, electrically isolated devices from the rest of the circuit, which admit any type of load that does not exceed 7 A.
The relay has three output terminals: Common, Normally open at rest (NO), and Normally closed at rest, (NC). Install between Common and NO.
Additionally, you can make the inverse connection of the relay, installing the load between the Common and the NC. The relay does not supply output voltage, the operation is identical to a switch whose two terminals will be NO and Common.

CONNEXION DE SORTIE. CHARGE : Les sorties sont réalisées à travers des relais, des dispositifs électriquement isolés du reste du circuit, qui admettent tout type de charge ne dépassant pas 7 A.
Le relais a trois bornes de sortie : Commun, Normalement ouvert au repos (NO) et Normalement fermé au repos (NC). Installer entre Commun et NO.
De plus, vous pouvez effectuer la connexion inverse du relais, en installant la charge entre le commun et le NC. Le relais ne fournissant pas de tension de sortie, le fonctionnement est identique à un interrupteur dont les deux bornes seront NO et Commun.

CONEXIÓN DE LA SALIDA. CARGA : Las salidas se realizan mediante relés, dispositivos aislados eléctricamente del resto del circuito, que admiten cualquier tipo de carga que no supere los 7 A.
El relé dispone de tres terminales de salida : el Común, el Normalmente abierto en reposo (NO), y el Normalmente cerrado en reposo, (NC). Realice la instalación entre el Común y el NO.
Adicionalmente, podrá realizar la conexión inversa del relé, instalando la carga entre el Común y el NC. El relé no suministra tensión de salida, el funcionamiento es idéntico a un interruptor cuyos dos terminales serán el NA y el Común.

CONNEXIÓ DE LA SORTIDA. CÀRREGA : Les sortides es realitzen mitjançant relés, dispositius aïllats elèctricament de la resta del circuit, que admeten qualsevol tipus de càrrega que no superi els 7 A. El relé disposa de tres terminals de sortida : el Comú, el Normalment obert en repòs (NO), i el Normalment tancat en repòs, (NC). Realitzeu la instal·lació entre el Comú i el NO. Addicionalment, podrà realitzar la connexió inversa del relé, instal·lant la càrrega entre el Comú i el NC. El relé no subministra tensió de sortida, el funcionament és idèntic a un interruptor els dos terminals del qual seran el NA i el Comú.

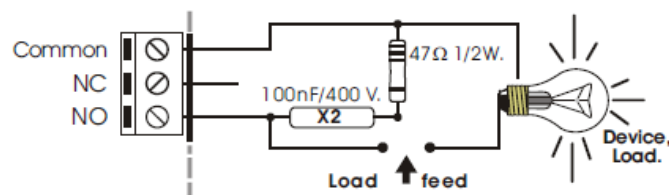


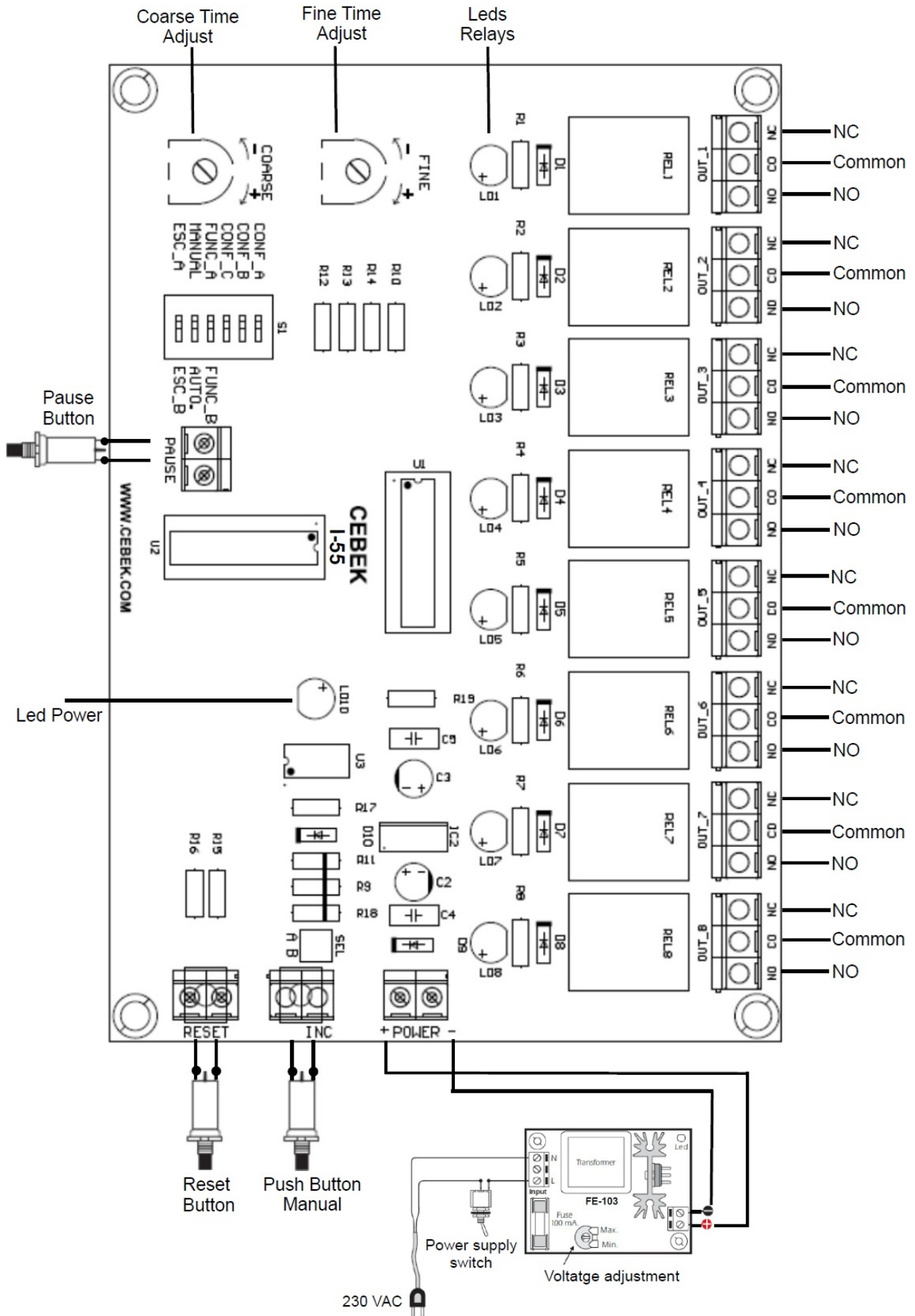
CONSIDERATIONS ON THE OUTPUT : During the operation of the circuit, and depending on its load, a fluctuation or incorrect operation of the output may occur. If this occurs, install an anti-spark circuit between the two relay contacts used in the connection.

CONSIDÉRATIONS SUR LA SORTIE : Pendant le fonctionnement du circuit, et en fonction de sa charge, une fluctuation ou un mauvais fonctionnement de la sortie peut se produire. Si cela se produit, installez un circuit anti-étincelles entre les deux contacts de relais utilisés dans la connexion.

CONSIDERACIONES SOBRE LA SALIDA : Durante el funcionamiento del circuito, y según sea su carga, podrá producirse una fluctuación o un incorrecto funcionamiento de la salida. Si esto ocurre, instale un circuito antichispas entre los dos contactos del relé utilizados en la conexión .

CONSIDERACIONS SOBRE LA SORTIDA : Durant el funcionament del circuit, i segons la seva càrrega, es pot produir una fluctuació o un funcionament incorrecte de la sortida. Si això passa, instal·leu un circuit antiespurnes entre els dos contactes del relé utilitzats en la connexió .





NOTA : This printed circuit is used for various models, it is normal for there to be free spaces.

NOTA : Ce circuit imprimé est utilisé pour plusieurs modèles, il est normal qu'il y ait des espaces libres.

NOTA : Este circuito impreso se emplea para varios modelos , es normal que hayan espacios libres .

NOTA: Aquest circuit imprès es fa servir per a diversos models, és normal que hi hagi espais lliures.



Cebek [®] is a registered trademark of the Fadisel group