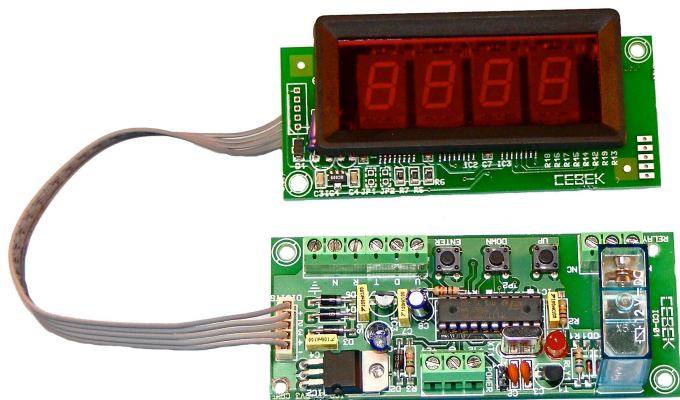




Timer with display and relay output Temporisateur avec display et la sortie relais Temporizador con display y salida a relé I-203



TECHNICAL CHARACTERISTICS

Power : 12 / 24 V .D.C.
 Maximum consumption : 270 mA.
 Relay circuit switched : 250 V. / 5 A. maximum.
 Relay activation : After the timing / While performing timing.
 Timing min. / Max : Two selectable scales, 99 min. 59 secs. / 99 hours 59 min.
 input : Close up of dry contacts.
 Visualization : red digits 0,5", (13,5 mm.).
 Weight : 70 gr.
 Sizes : 100 x 42 x 40 mm.

Timer from 1 second to 99 minutes or 1 minute to 99 hours, depending on selected scale. Timing in ascending or descending account. Incorporates relay activation during activation timing or when it ends . Includes option to pause and peephole function.

POWER : De 12/24VDC , we recommend power supply Cebek FE- 113, which is well suited to the needs of the circuit. Install a fuse and a switch to the protection and safety , as reflected in the CE standard.

A positive and negative input to the terminal .

CONTROL INPUTS : has 5 inputs , two of them needed to control the device. The cable length should be as short as possible. If the distance is greater than 20 cm. must use shielded wire , connect the braid to terminal corresponding .

Activation of multiple entries when closing the terminal corresponding to the common negative terminal marked with the ground symbol .

NOTE : DO NOT APPLY POWER TO THESE TICKETS .

OUTPUT CONNECTION . LOAD : The output is via a relay device that supports any type of load does not exceed 5 A. The relay is not a component that provides tension, but their role is limited to give way or cut off power to it is introduced in the same way that occurs in a common switch . Therefore, you must supply the load through this device .

The relay has three output terminals : the Common , the rest normally open (NO) and Normally Closed quiescent (NC). Install it between the Common and NO, as specified in section Connecting the Load. Additionally , you can perform the inverse function , the load between the Common and the NC .

Minuterie de 1 seconde à 99 minutes ou 1 minute à 99 heures , en fonction de l'échelle sélectionnée. Timing en ordre croissant ou décroissant compte . Intègre relais activation pendant le chronométrage d'activation ou quand elle se termine . Comprend l'option de faire une pause et la fonction de judas.

ALIMENTATION : De 12/24VDC , nous recommandons alimentation Cebek FE- 113 , qui est bien adapté aux besoins du circuit .

Installez un fusible et un interrupteur pour la protection et la sécurité , comme en témoigne la norme CE .

Une entrée positive et négative à la borne .

Entrées de commande : a 5 entrées , deux d'entre eux nécessaire pour contrôler l'appareil. La longueur du câble doit être aussi court que possible.

Si la distance est supérieure à 20 cm . doit utiliser un câble blindé , raccorder la tresse à la borne correspondant .

L'activation de plusieurs entrées lors de la fermeture du terminal correspondant à la borne négative commune portant le symbole de terre .

NOTE : NE PAS APPLIQUER POUVOIR DE CES BILLETAS .

CONNEXION DE LA SORTIE . CHARGE . La sortie se fait via un dispositif de relais qui prend en charge tout type de charge ne dépasse pas 5 A. Le relais n'est pas un composant qui fournit la tension , mais leur rôle est limité à céder ou coupure de l'alimentation , il est introduit de la même manière que se produit dans un commutateur commun . Par conséquent, vous devez fournir la charge à travers ce dispositif .

Le relais dispose de trois terminaux de sortie: le commun , le reste normalement ouvert (NO) et de repos normalement fermé (NC) . Installez la charge entre la commune et le NO , comme spécifié dans la section Connexion de la charge . En outre , vous pouvez effectuer la fonction inverse , la charge entre la commune et la NC .

Temporizador de 1 segundo a 99 minutos ó de 1 minuto a 99 horas, según escala seleccionada. Temporización en cuenta ascendente o descendente. Incorpora relé con activación durante la temporización o activación cuando ésta finaliza. Incluye opción de función pausa y mirilla.

ALIMENTACIÓN : De 12/24VCC., les recomendamos fuente de alimentación Cebek FE-113, que se adapta perfectamente a las necesidades del circuito. Instale un fusible y un interruptor para la protección y seguridad, tal y como refleja la norma CE.

Una el positivo y el negativo al correspondiente borne de entrada .

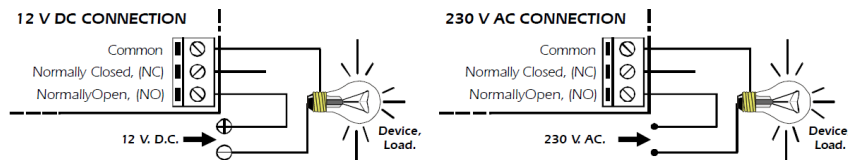
ENTRADAS DE CONTROL : Dispone de 5 entradas, dos de ellas, necesarias para el control del dispositivo . La longitud del cable deberá ser lo más corta posible. Si la distancia es superior a 20 cm. deberá usa cable apantallado, conectando la malla al terminal correspondiente.

La activación de las distintas entradas se produce al cerrar el terminal correspondiente con el terminal negativo común indicado con el símbolo de masa.

NOTA : NO DEBE APLICAR TENSION A ESTAS ENTRADAS .

CONEXION DE LA SALIDA. CARGA. La salida se realiza mediante un relé, dispositivo que admite cualquier tipo de carga que no supere los 5 A. El relé no es un componente que proporcione tensión, sino que su función se limita a dar paso o cortar el flujo eléctrico que le sea introducido, del mismo modo que ocurre en un interruptor común. Por ello, deberá alimentar la carga a través de este dispositivo.

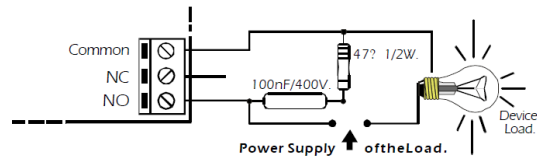
El relé dispone de tres terminales de salida: el Común, el Normalmente abierto en reposo (NO), y el Normalmente cerrado en reposo, (NC). Realice la instalación entre el Común y el NO, como se especifica en el apartado Conexión de la Carga. Adicionalmente, podrá realizar la conexión inversa del relé, instalando la carga entre el Común y el NC.



ABOUT THE OUTPUT: During operation of the circuit, and according to its load, a fluctuation or an output malfunction may occur. If this happens, install an anti-spark circuit between the two contacts of the relay used in connection

SUR LA SORTIE: Pendant le fonctionnement du circuit, et selon sa charge, une fluctuation ou un dysfonctionnement de sortie peuvent se produire. Si cela se produit, l'installation d'un circuit anti-étincelle entre les deux contacts du relais utilisés dans le cadre.

CONSIDERACIONES SOBRE LA SALIDA : Durante el funcionamiento del circuito, y según sea su carga, podrá producirse una fluctuación o un incorrecto funcionamiento de la salida. Si esto ocurre, instale un circuito anti-chispas entre los dos contactos del relé utilizados en la conexión .



OPERATION: There are two operating modes, Program mode where operating parameters are configured, and working mode where it acts as a timer. Programming. There are 5 programmable parameters, Luggage, Back or Forward Account Scale timing relay connection mode and Pause features.

ENTRY PROGRAM IS ONLY GETTING PRESSED ENTER TO OPERATE KEEPING THE CIRCUIT POWER.

After about 3 seconds, the first programming parameter will appear, decreasing the display lighting, condition will be maintained while operating in programming.

Changes on each parameter is performed by closing the Up or Down inputs or pressing the corresponding keys. If kept closed, the forward or decrease at a faster rate.

Change to the next parameter programming occurs whenever you press Enter.

The recording is performed only activating / closing the Trigger input, after which the circuit gets the standard working mode.

The recording of the changes you make is over all programming parameters, whether or not modified.

The output programming without changes occurs for a period exceeding 20 sec inactivity., By closing the reset input or by disconnecting power.

Luggage. Parameter indicating the maximum number of circuit timing or stop.

Account Account Back or Forward. Selecting "----", the timer will start in the figure entered, concluding the timing when it reaches zero. Selecting "-Up", the circuit starts timing from scratch, stopping when you reach the setpoint number.

Timing scale : The digit display and timing will occur in minutes and seconds if the selected parameter is zero, "S 0". If the parameter is set to one, "S 1", timing and value in answer display hours and minutes.

Relay Connection Mode. Selecting "Out -|" relay activation will occur when the timer reaches the preset number (entered in zero count up or count down). Selected "Out |-" relay activation occurs while the preset number is reached.

Pause. If "PA.off" is selected, the timing will occur without pauses, since activation until the time is consumed Luggage. Selected "PA.on" in this parameter, the timer pauses and to perform such reactivations are necessary during a timeout.

Work mode : The start or trip timing Trigger occurs when the input is activated. If the device has been configured without pause, any activation of Trigger or keep active during the course of a delay will have no impact. With the ability to pause enabled, each activating Trigger, start or pause alternatively at

timer. The pause condition will be reflected with a flashing display while it is maintained. During the first 30 seconds in addition, the display will decrease its intensity.

When the timer runs out the timer, a reset must be performed in order to be activated again.

Reset. Activating this input detiene timer and clears the timer returns to its initial state, the relay disconnects if it was connected and allows the circuit to be re-shot.

Relay. According to the program mode, the relay will activate when you get the timing or completion while this is occurring.

Check programmed parameters. Each activation of Up or Down, show you the different scheduling parameters, hiding log timing, that will not be stopped or affected, and reappear after a few seconds after leaving the doctor. (It should be seen that the i Up Down buttons are connected in parallel with said inputs and thus also assumes the same operations).

Recovery of lost power. If JP1 is closed, the module will retrieve and display the display the last value of the time delay before disconnecting power. If you do not want to enable this function should be released two pins of JP1.

FONCTIONNEMENT: : Il existe deux modes de fonctionnement , le mode de programme où les paramètres d'exploitation sont configurés , et le mode de travail où elle agit comme un minuteur .

Programmation . Il ya 5 paramètres programmables , bagages, Retour ou le mode de connexion de relais compte avant Echelle de synchronisation et Pause caractéristiques .

PROGRAMME D'INSCRIPTION EST SEULEMENT MISE appuyé sur Entrée FAIRE FONCTIONNER MAINTENIR le circuit .

Après environ 3 secondes , le premier paramètre de programmation apparaît , ce qui diminue l'éclairage d'affichage , l'état est maintenu pendant l'utilisation dans la programmation.

Modifications sur chaque paramètre est effectuée en fermant les entrées vers le haut ou vers le bas ou en appuyant sur les touches correspondantes. Si maintenues fermées , l' avant ou diminuer à un rythme plus rapide.

Passer à la prochaine programmation des paramètres se produit chaque fois que vous appuyez sur Entrée .

L' enregistrement est effectué uniquement l'activation / la fermeture de l'entrée de déclenchement , après quoi le circuit reprend le mode de fonctionnement standard.

L'enregistrement des modifications que vous apportez est sur tous les paramètres de programmation , modifié ou non .

La programmation de la sortie sans changement se produit pour une période supérieure à 20 secondes d'inactivité . , Par fermeture de l'entrée de réinitialisation ou en couper l'alimentation.

Bagages . Paramètre indiquant le nombre maximal de calendrier ou d'arrêt circuit .

Compte Compte Précédent ou Suivant. Sélection "----" , la minuterie démarre dans le chiffre inscrit , concluant le moment où il atteint zéro . Sélection " Up" , le circuit commence à compter à partir de zéro , arrêter quand vous atteignez le nombre de point de consigne.

Échelle de distribution . L'affichage de chiffres et le calendrier se produiront en minutes et secondes si le paramètre sélectionné est égal à zéro , " S 0 " . Si le paramètre est réglé sur un « S 1 » , le calendrier et la valeur d' heures d'affichage et de réponse minutes .
Relais mode de connexion . Sélection " Out - | " activation du relais se produit lorsque la minuterie atteint le nombre prédéfini (entré en compte zéro ou décompter) . Sélectionné "Out | - " activation du relais se produit alors que le nombre prédéfini est atteint .
Pause . Si " PA.of " est sélectionné , la synchronisation se fera sans pauses , puisque l'activation jusqu'à ce que le temps est consommé bagages .
 Sélectionné " PA.on " dans ce paramètre , les pauses de la minuterie et d'effectuer ces réactivations sont nécessaires pendant un temps mort .

Mode de travail: Le démarrage ou de déclenchement timing de déclenchement se produit lorsque l'entrée est activée . Si l'appareil a été configuré sans pause , aucune activation de déclenchement ou de rester actif au cours d'un retard n'auront pas d'impact . Avec la possibilité de faire une pause est activée, chaque déclenchement activation , lancer ou interrompre alternativement à minuterie . L'état de pause sera reflétée avec un affichage clignotant alors qu'il est maintenu . Pendant les 30 premières secondes de plus, l'écran va diminuer l'intensité.

Lorsque le temps ne s'écoule de la minuterie, une réinitialisation doit être effectuée afin d'être à nouveau activé .

Réinitialiser . L'activation de cette entrée deteiene minuterie et efface les rendements de la minuterie à son état initial , la déconnexion du relais si elle était reliée et permet au circuit d'être re -shot .

Relais . Selon le mode de programme , le relais est activé quand vous obtenez le calendrier ou l'achèvement pendant cette opération .

Vérifier les paramètres programmés . Chaque activation de haut ou vers le bas, vous montrer les différents paramètres de planification , se cachant le calendrier de journal , qui ne seront pas arrêtés ou affectées , et réapparaissent après quelques secondes après avoir quitté le médecin . (Il devrait être envisagé que les boutons i Haut Bas sont connectés en parallèle avec les entrées et ainsi assume également les mêmes opérations) .

Récupération de l'énergie perdue . Si JP1 est fermée , le module de récupérer et d'afficher l'écran de la dernière valeur de la temporisation avant de couper l'alimentation . Si vous ne souhaitez pas activer cette fonction devrait être libéré deux broches de JP1 .

FUNCIONAMIENTO : Hay dos modos de funcionamiento del , el modo de Programación donde se configuran los parámetros de funcionamiento, y el modo trabajo donde actúa como temporizador.

Programación. Existen 5 parámetros programables, Consigna, Cuenta Atrás o Cuenta Adelante, Escala temporización, modo de conexión del relé y Pausa.

LA ENTRADA EN PROGRAMACION SE CONSIGUE ÚNICAMENTE MANTENIENDO PRESIONADO ENTER AL ACCIONAR LA ALIMENTACIÓN DEL CIRCUITO.

Después de aproximadamente 3 segundos, aparecerá el primer parámetro de programación, decreciendo la iluminación del display, condición que se mantendrá mientras se opera en programación.

Los cambios sobre cada parámetro se realiza cerrando las entradas Up o Down o presionando las teclas correspondientes. Si se mantienen cerradas, el avance o disminución se producirá a mayor velocidad.

El cambio al siguiente parámetro de programación se produce cada vez que se presione Enter.

El procedimiento de grabación se realiza únicamente activando/cerrando la entrada Trigger, tras lo cual el circuito recupera el modo de trabajo estándar.

La grabación de las modificaciones realizas se realiza sobre todos los parámetros de programación, hayan sido o no modificados.

La salida de programación sin realizar cambios se produce por un periodo de inactividad superior a 20 seg., por cierre de la entrada Reset o por desconexión de la alimentación.

Consigna. Parámetro que indica al circuito la cifra máxima de temporización o parada.

Cuenta Atrás o Cuenta Adelante. Seleccionando "----", el temporizador comenzará en la cifra de consigna, concluyendo la temporización al llegar a cero. Seleccionando "-Up-", el circuito inicia la temporización desde cero, deteniéndolo al llegar a la cifra de consigna.

Escala de temporización. La cifra en display y la temporización se producirá en minutos y segundos si éste parámetro es seleccionado a cero, "S 0". Si el parámetro se configura en uno, "S 1", la temporización y el valor en display responderán a horas y minutos.

Modo de Conexión del Relé. Seleccionando "Out -|", la activación del relé se producirá cuando el temporizador alcance la cifra de preselección, (consigna en cuenta ascendente o cero en cuenta atrás). Seleccionado "Out |-", la activación del relé se produce mientras no se alcance la cifra de preselección.

Pausa. Si se selecciona "PA.of" la temporización se producirá sin pausas, desde su activación hasta que se consuma el tiempo de Consigna.

Seleccionado "PA.on" en éste parámetro, el temporizador permitirá realizar tanta pausas y reactivaciones sean necesarias durante una temporización.

Modo trabajo : El inicio o disparo de la temporización se produce cuando la entrada Trigger es activada. Si el dispositivo ha sido configurado sin Pausa, cualquier activación de Trigger o mantenerlo activado durante el transcurso de una temporización no tendrá ninguna repercusión. Con la posibilidad de Pausa habilitada, cada activación de Trigger, iniciará o pondrá en pausa alternativamente al temporizador. La condición de pausa quedará reflejada con una intermitencia del display mientras ésta se mantenga. Durante los primeros 30 segundos además, el display disminuirá su intensidad lumínica.

Cuando el temporizador agote la temporización, deberá realizarse un Reset para poder ser activado nuevamente.

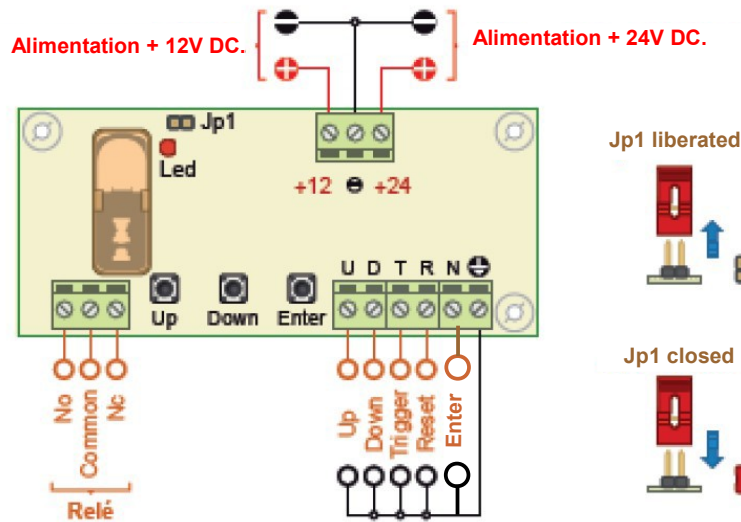
Reset. Activando esta entrada el temporizador deteiene y borra la temporización, vuelve a su estado inicial, desconecta el relé si estaba conectado y permite al circuito volver a ser disparado.

Relé. Según el modo programado, el relé se activará al llegar finalizar la temporización o mientras esta se esté produciendo.

Consulta de parámetros programados. Cada activación de Up o Down, mostrará los distintos parámetros de programación, ocultando el registro de la temporización, que no quedará detenida ni afectada, y que reaparecerá pasados unos segundos después de abandonar la consulta. (Debe contemplarse que los pulsadores Up i Down se encuentran conectados en paralelo con dichas entradas y por tanto también asumen la misma operativa).

Recuperación por perdida de suministro eléctrico. Si Jp1 se cierra, el módulo recuperará y mostrará en el display el último valor de la temporización antes de su desconexión de la alimentación. Si no se desea habilitar esta función deberán liberarse los dos pines de Jp1.

GENERAL WIRING MAP.

**QUICK INSTALLATION GUIDE . Example 10 sec .**

- 1 - Press "Enter" once and turn on the power . Wait 3 seconds and the light decreases.
- 2 - Now ready to set the timing . Put 10 seconds, for example with the Up and Down buttons.
- 3 - Press Enter, the following screen goes "Up" or " ---- " . If you want "Up" will and when you reach the 10s . It will stop . " ---- " Will be otherwise deducted from the selected number.
- 4 - Press Enter. Now will " S 1" or " S 0". Selecting " S 1" time will be hours / minutes. Selecting " S 0 " will be minutes / seconds. (10 sec.) .
- 5 - Tighten Enter. Now I want Cunado will select the relay is activated. Selecting " out | - ", the relay is activated to start counting. Selecting "Out - |" relay is activated upon reaching the selected digit . Select the one you want.
- 6 - Press Enter. Now will " PA.OF " . Select.
- 7 - Press the TRIGGER to record the selected data. The light displays .
- 8 - TRIGGER tighten and check it with data striped .

GUIDE D'INSTALLATION RAPIDE . Exemple 10 sec .

- 1 - Appuyez sur "Entrée " une fois et allumer l'appareil . Attendez 3 secondes et les baisses de lumière .
- 2 - Maintenant prêt à configurer la synchronisation . Mettez 10 secondes, par exemple avec les boutons Haut et Bas .
- 3 - Appuyez sur Entrée , l'écran suivant va "Up" ou " ---- " . Si vous voulez "Up" volonté et quand vous atteignez les 10s . Il s'arrête. " ---- " Sera déduit contraire au numéro sélectionné .
- 4 - Appuyez sur Entrée . Maintenant va " S 1" ou " S 0 " . Sélection " S 1 " temps sera d'heures / minutes . Sélection " S 0 " sera minutes / secondes . (10 sec .) .
- 5 - Serrer Entrée. Maintenant, je veux Cunado sélectionnera le relais est activé . Sélection " out | - », le relais est activé pour commencer à compter . Sélection " Out - |" relais est activé après avoir atteint le chiffre sélectionné . Sélectionnez celle que vous souhaitez .
- 6 - Appuyez sur Entrée . Maintenant va " PA.OF " . Sélectionnez .
- 7 - Appuyez sur la gâchette pour enregistrer les données sélectionnées . Les jeux de lumière .
- 8 - TRIGGER serrer et vérifier avec rayé de données .

GUIA de INSTALACIÓN RÁPIDA. Ejemplo 10 seg.

- 1 - Apretar "Enter" y al la vez conectar alimentación. Esperar 3 segundos y la iluminación decrece.
- 2 - Ahora listo para programar la temporización. Poner 10 segundos, por ejemplo con los botones Up y Down.
- 3 - Apretar Enter, la siguiente pantalla sale "Up" o "----". Si deseamos "Up" contará y cuando llegue a los 10 seg. Parará. "----" será lo contrario, descuenta desde la cifra seleccionada.
- 4 - Apretar Enter. Ahora saldrá "S 1" o "S 0". Si seleccionas "S 1" el tiempo será horas/minutos. Si seleccionas "S 0" será minutos/segundos. (10 seg.).
- 5 - Aprete Enter. Ahora seleccionaré cunado quieres que se active el relé. Si seleccionas "out |-", el relé se activa al iniciar conteo. Si seleccionas "Out -|", se activa relé al llegar a la cifra seleccionada. Seleccionar la que se quiera.
- 6 - Apretar Enter. Ahora saldrá "PA.OF". Seleccionar.
- 7 - Pulsar el TRIGGER para grabar los datos seleccionados. Los displays se iluminan.
- 8 - Apretar a TRIGGER y comprobar que funciona con los datos seccionados.



Cebek [®] is a registered trademark of the Fadisel group