

**Relay activated by voltage drop**  
**Relais activé par chute de tension**  
**Relé activado por bajada de voltaje**  
**7 to 18 V**  
**I-170**

**TECHNICAL CHARACTERISTICS**

Supply voltage from 7 to 18 V DC  
Minimum consumption 15 mA  
Maximum consumption 60 mA  
Voltage relay activation: adjustable from 7 to 18 V DC +/- 5%  
Hysteresis level 100 mV  
Relay output configuration of two functions:  
    Interlock with external reset  
    Timed adjustable from 1 to 5 seconds  
Max Power relay 3 A  
Polarity inversion protection  
Measures 87 x 72 x 17mm.  
Weight 49 gr

Tension d'alimentation de 7 à 18 V DC  
Consommation minimale 15 mA  
Consommation maximale 60 mA  
Activation du relais de tension: réglable de 7 à 18 V CC +/- 5%  
Niveau d'hystérésis 100 mV  
Configuration de la sortie relais de deux fonctions:  
    Interverrouillage avec réinitialisation externe  
    Temporisé réglable de 1 à 5 secondes  
Charge maximale admissible 3 A  
Protection contre l'inversion de polarité  
Mesures 87 x 72 x 17mm.  
Poids 49 gr

Voltaje alimentación de 7 a 18 V CC  
Consumo mínimo 15 mA  
Consumo máximo 60 mA  
Voltaje activación relé : ajustable de 7 a 18 V DC +/- 5%  
Nivel histeresis 100 mV  
Relé salida configuración de dos funciones :  
    Enclavamiento con reset externo  
    Temporizado ajustable de 1 a 5 segundos  
Carga máxima admisible relé 3 A  
Protección inversión polaridad  
Medidas 87 x 72 x 17mm.  
Peso 49 gr

Automation for the detection of voltage down. Using the built-in RV 1 potentiometer allows adjusting the voltage level from which the relay is activated / deactivated.

**ALIMENTATION** . From 7 to 18 V. CC. A positive and negative with the corresponding entry of the terminal. Install a fuse and switch for protection and safety, as reflected in the CE standard.

**FUNCTIONING**. Connect the circuit in parallel with the voltage you want to control. Remember that it accepts voltages between 7 to 18 V. DC.

Select by Dip SW1 interlocking or delayed relay function

Interlock DIP 1 ON. The relay remains fixed, to deactivate the relay act on the reset input.

Timed. DIP 2 ON. The relay is activated an adjustable time of 1 to 5 seconds. Adjust time with the RV2 potentiometer.

Turn on the power, check that you have the voltage level you want to maintain. Then adjust the potentiometer RV1 slowly until the relay is activated or deactivated.

Note: in timed mode the relay is deactivated after the time, in interlocking mode it remains activated fixed.

At that precise moment, the circuit will be adjusted to the desired voltage level.

Once this operation has been carried out, it will remain in a surveillance state waiting for the voltage to fall below the set level, at which time the relay will be activated / deactivated.

Quick test operation. This circuit is delicate to adjust. For a quick test follow these steps :

Adjust RV1 to half, Adjust RV 2 to the minimum. Set DIP 1 OFF DIP 2 to ON. Adjust the input voltage between 12 and 13V DC.

Move the RV 1 potentiometer slowly to check that the relay is activated and deactivated.

Once this test is done, adjust the circuit to the desired operating voltage and mode.

Automatisation pour la détection de chute de tension. L'utilisation du potentiomètre intégré RV 1 permet de régler le niveau de tension à partir duquel le relais est activé / désactivé.

**ALIMENTATION** . De 7 à 18 V. CC. Un positif et un négatif avec l'entrée correspondante du terminal. Installez un fusible et un interrupteur pour la protection et la sécurité, comme indiqué dans la norme CE.

**OPERATION** . Connectez le circuit en parallèle avec la tension que vous souhaitez contrôler. N'oubliez pas qu'il accepte des tensions comprises entre 7 et 18 V. DC.

Sélection par fonction de Interverrouillage retardé SW1

Interlock DIP 1 ON. Le relais reste fixe, pour le désactiver, agissez sur l'entrée de reset.

temporise. DIP 2 ON. Le relais est activé sur une durée réglable de 1 à 5 secondes. Réglez time avec le potentiomètre RV2.

Mettez l'appareil sous tension, vérifiez que vous avez le niveau de tension que vous souhaitez maintenir. Réglez ensuite lentement le potentiomètre RV1 jusqu'à ce que le relais soit activé ou désactivé.

Remarque: en mode temporisé, le relais est désactivé après le temps. En mode de verrouillage, il reste activé.

A ce moment précis, le circuit sera ajusté au niveau de tension souhaité.

Une fois cette opération effectuée, il restera dans un état de surveillance en attendant que la tension tombe en dessous du niveau défini, moment auquel le relais sera activé / désactivé.

Opération de test rapide. Ce circuit est délicat à ajuster. Pour un test rapide, suivez ces étapes:

Ajustez RV1 à moitié, Ajustez RV 2 au minimum. Réglez DIP 1 OFF DIP 2 sur ON. Ajustez la tension d'entrée entre 12 et 13V CC.

Déplacez lentement le potentiomètre RV 1 pour vérifier que le relais est activé ou désactivé.

Une fois ce test effectué, réglez le circuit sur la tension et le mode de fonctionnement souhaités.

Automatismo para la detección de bajada de voltaje . Mediante el potenciómetro RV 1 que incorpora permite ajustar el nivel de voltaje a partir del cual se activa / desactiva el relé .

**ALIMENTACION** . De 7 a 18 V. CC. Una el positivo y negativo con la entrada correspondiente del borne . Instale un fusible y un interruptor para la protección y seguridad, tal y como refleja la norma CE.

**FUNCIONAMIENTO**. Conecte el circuito en paralelo con el voltaje que quiera controlar . Recuerde que admite voltajes entre 7 a 18 V. CC.

Seleccione mediante Dip SW1 función enclavamiento o temporizado del relé

Enclavamiento . DIP 1 ON . El relé queda activado fijo , para desactivar el relé actuar sobre la entrada reset .  
 Temporizado . DIP 2 ON . El relé se activa un tiempo ajustable de 1 a 5 segundos . Ajuste tiempo con el potenciómetro RV2 .

Active la alimentación, compruebe que tenga el nivel de voltaje que usted desea mantener. A continuación regule lentamente el potenciómetro RV1 hasta que el relé se active o desactive .

Nota : en modo temporizado el relé se desactiva pasado el tiempo , en modo enclavamiento queda activado fijo.

En ese preciso instante, el circuito quedara ajustado al nivel de voltaje deseado.

Una vez realizada esta operación, quedará en estado de vigilancia a la espera de que el voltaje descienda por debajo del nivel ajustado, momento en el cual activara / desactivara el relé .

Prueba rápida funcionamiento . Este circuito es delicado de ajustar . Para una prueba rápida siga estos pasos :

Ajustar RV1 a la mitad , Ajustar RV 2 al mínimo . Poner DIP 1 OFF DIP 2 a ON . Ajustar el voltaje entrada entre 12 y 13V CC .

Mover lentamente el potenciómetro RV 1 para comprobar que el relé se activa y desactiva .

Una vez realizada esta prueba ajustar el circuito al voltaje y modo funcionamiento deseado .

**CONNECTION OF THE OUTPUT. LOAD.** The output is made by a relay, a device that accepts any type of load that does not exceed 5 A. The relay does not provide any voltage, it acts as a standard switch.

The relay has three output terminals: the Common, the Normally open at rest (NO), and the Normally closed at rest, (NC). Perform the installation between the Common and the NO. Additionally, you can make the reverse connection of the relay, installing the load between the Common and the NC.

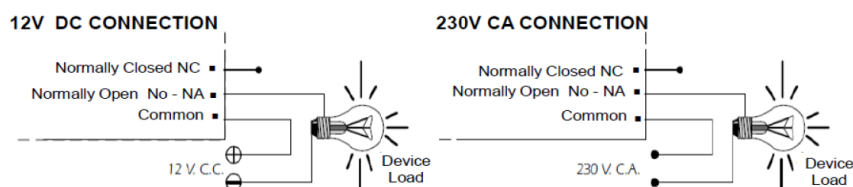
**CONNEXION DE LA SORTIE.** Charge La sortie est réalisée par un relais, un appareil qui accepte tout type de charge ne dépassant pas 5 A. Le relais ne fournit aucune tension, il agit comme un interrupteur standard.

Le relais a trois bornes de sortie: le commun, le normalement ouvert au repos (NO) et le normalement fermé au repos (NC).

Effectuez l'installation entre le commun et le NO. De plus, vous pouvez établir une connexion inverse du relais en installant la charge entre le commun et le NC.

**CONEXION DE LA SALIDA. CARGA.** La salida se realiza mediante un relé, dispositivo que admite cualquier tipo de carga que no supere los 5 A. El relé no proporciona ninguna tensión, actúa como interruptor estándar.

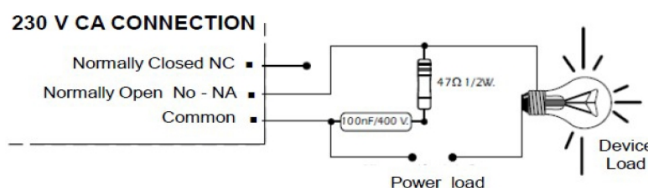
El relé dispone de tres terminales de salida: el Común, el Normalmente abierto en reposo (NO), y el Normalmente cerrado en reposo, (NC). Realice la instalación entre el Común y el NO. Adicionalmente, podrá realizar la conexión inversa del relé, instalando la carga entre el Común y el NC.

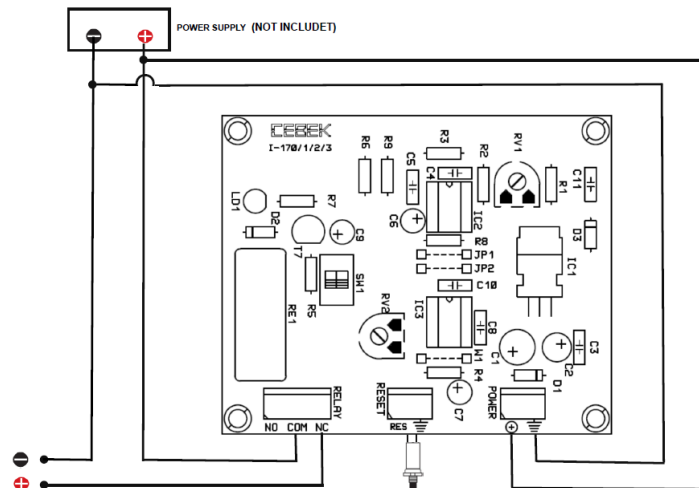
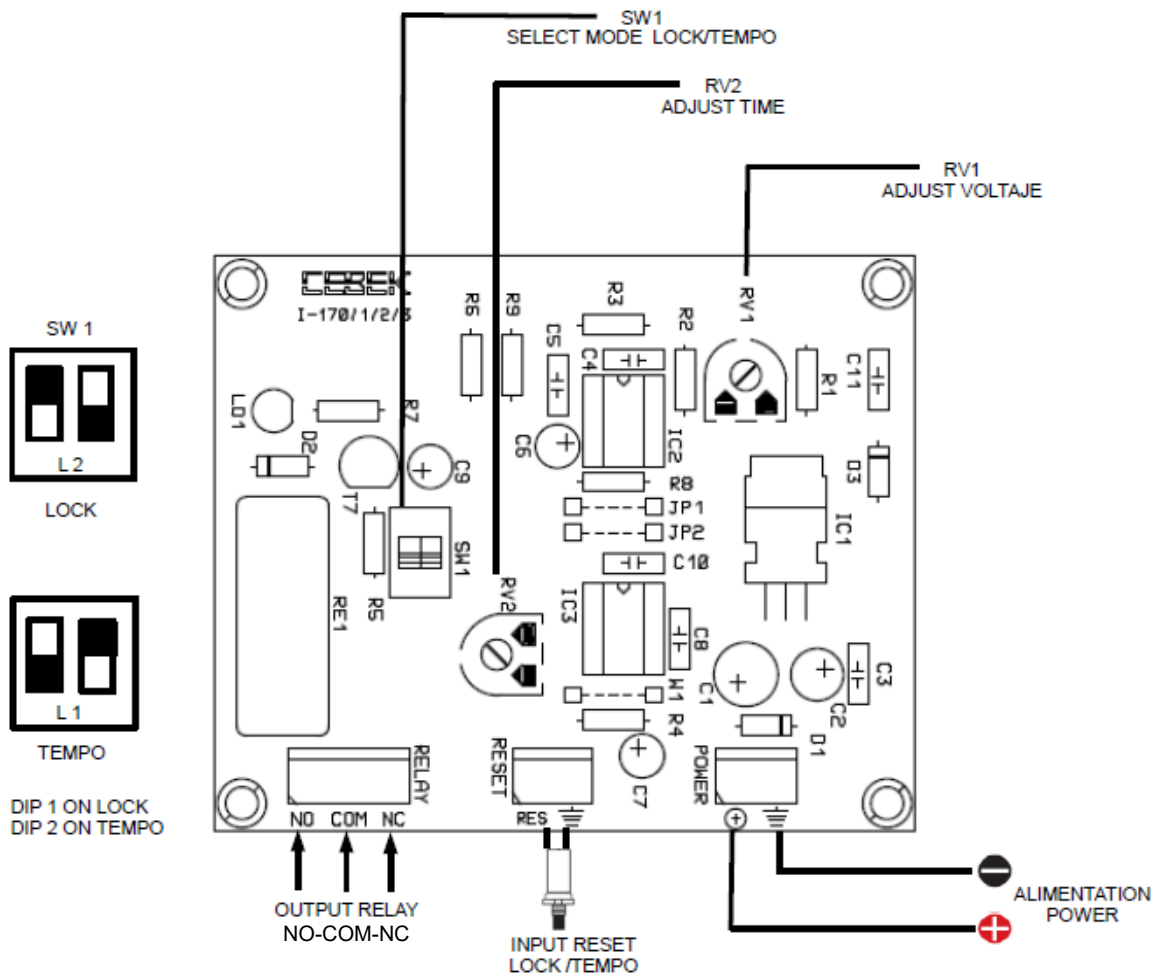


**CONSIDERATIONS ON THE OUTPUT.** During the operation of the circuit, and depending on its load, there may be a fluctuating or incorrect operation of the output. If this occurs, install a non-sparking circuit between the two relay contacts used in the connection, as shown in the drawing.

**CONSIDERATIONS SUR LE SORTIE.** Pendant le fonctionnement du circuit, et en fonction de sa charge, il peut y avoir un fonctionnement fluctuant ou incorrect de la sortie. Si cela se produit, installez un circuit anti-étincelles entre les deux contacts de relais utilisés dans la connexion, comme indiqué sur le dessin.

**CONSIDERACIONES SOBRE LA SALIDA.** Durante el funcionamiento del circuito, y según sea su carga, podrá producirse una fluctuación o un incorrecto funcionamiento de la salida. Si esto ocurre, instale un circuito antichispas entre los dos contactos del relé utilizados en la conexión, tal y como se muestra en el dibujo.





**EXAMPLE :** Power supply supervisor.  
Disconnect power supply when lowering voltage.

**EXEMPLE :** Superviseur d'alimentation.  
Débranchez l'alimentation en cas de baisse de tension.

**EJEMPLO :** Supervisor fuente alimentación.  
Desconecta fuente de alimentación al bajar voltaje .