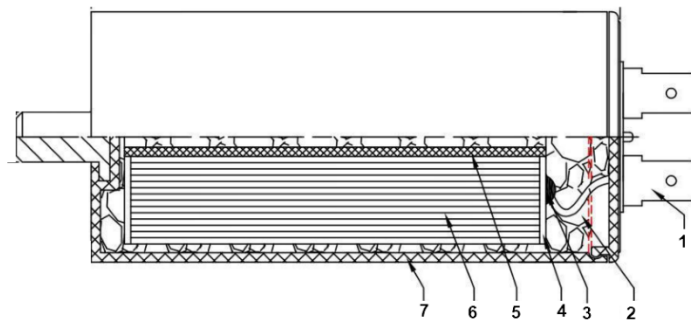
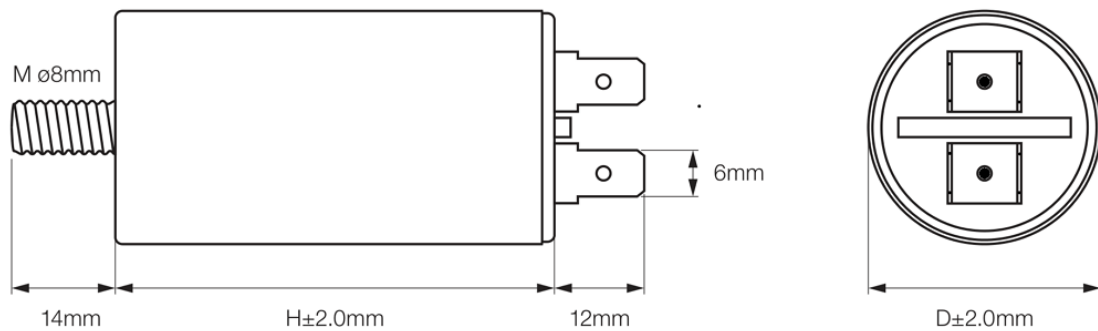


Condensadores para motores de CA



Especificaciones técnicas

Característica	Descripción
Capacidad	De 1 a 100uF (ver tabla de referencias)
Tolerancia	$\pm 5\%$ (a 100Hz / 25°C)
Tensión nominal	450Vca
Frecuencia nominal	50 / 60Hz
Factor de disipación	$t_{go} \leq 0.0020$ (a 100Hz / 25°C)
Esperanza de vida	3000 – 10000 horas
Clase	C
Clase de protección de seguridad	S0
Clasificación de resistencia al fuego	UL94-V-0
Normas de fabricación	UL810, GB/T3667.1-2016, IEC/EN60252-1 De acuerdo con GB/T1804-m si la tolerancia no se observa
1-Terminal	Doble faston macho (6.3x0.8mm)
2-Material de relleno	Epoxy
3-Junta de soldadura	Sn – Estaño
4-Cara final	Zn - Zinc
5-Centro	PBT
6-Elemento	MPP
7-Carcasa de plástico	PP

Referencias y medidas

Referencia	Tamaño Ø D x H
CPM1MF	34x65mm
CPM1.5MF	34x65mm
CPM2MF	34x65mm
CPM2.5MF	34x65mm
CPM3MF	34x65mm
CPM4MF	34x65mm
CPM5MF	34x65mm
CPM6MF	34x65mm
CPM7MF	34x70mm
CPM8MF	34x70mm
CPM9MF	34x70mm
CPM10MF	34x70mm
CPM12MF	38x76mm
CPM12,5MF	38x76mm
CPM14MF	38x76mm
CPM15MF	38x76mm
CPM16MF	38x76mm
CPM18MF	42x80mm
CPM20MF	42x80mm
CPM22MF	42x80mm
CPM25MF	42x80mm
CPM30MF	42x80mm
CPM35MF	42x80mm
CPM40MF	50x100mm
CPM45MF	50x100mm
CPM50MF	50x100mm
CPM55MF	50x120mm
CPM60MF	50x120mm
CPM70MF	55x120mm
CPM80MF	55x120mm
CPM90MF	55x120mm
CPM100MF	55x120mm

