



Serie 112

Duración superior a **50.000** horas



BIP LAMP 112 LED

Luz de LED y sonido intermitentes

CÓDIGO	TENSIÓN V	CORRIENTE mA	CONSUMO MÁX. W	FRECUENCIA Hz	INTERMITENCIA Ciclos / min.
10 81 14 □ C	12/24 c.c.a.	16	1,9	50 / 60	90
10 86 04 □ C	48-230 c.c.a.	3	1,9	50 / 60	90

▲ Apliquen el código de color: **1** **2** **3** **4** **5** **6**

3 BIP LAMP 112 LED

Luz triple flash de LED y sonido tritono

CÓDIGO	TENSIÓN V	CORRIENTE mA	CONSUMO MÁX. W	FRECUENCIA Hz	FREC. FLASH Hz
10 81 15 □ C	12/24 c.c.a.	16	1,9	50 / 60	110 / 120
10 86 05 □ C	48-230 c.c.a.	3	1,9	50 / 60	110 / 120

▲ Apliquen el código de color: **1** **2** **3** **4** **5** **6**

Datos comunes

Dimensiones: (Altura x Diámetro): 143 mm x 112 mm

Construcción:

Base: ABS negro

Tulipa: Policarbonato translúcido

Fijación:

Base

Sal. sonido:

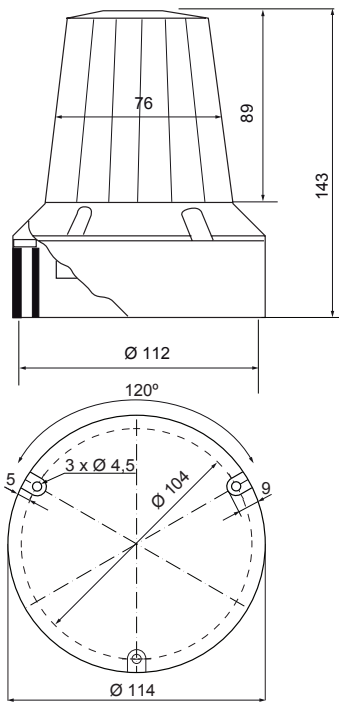
Inferior



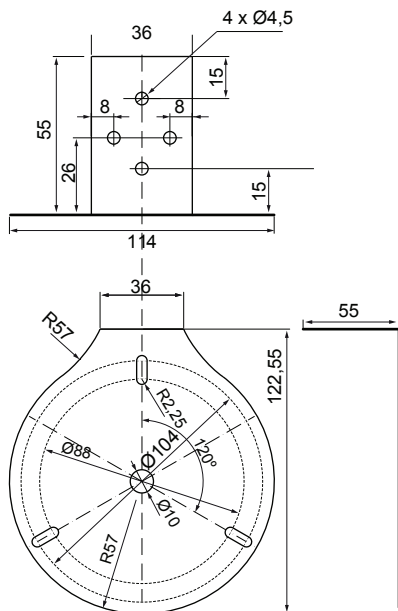


Diagramas técnicos

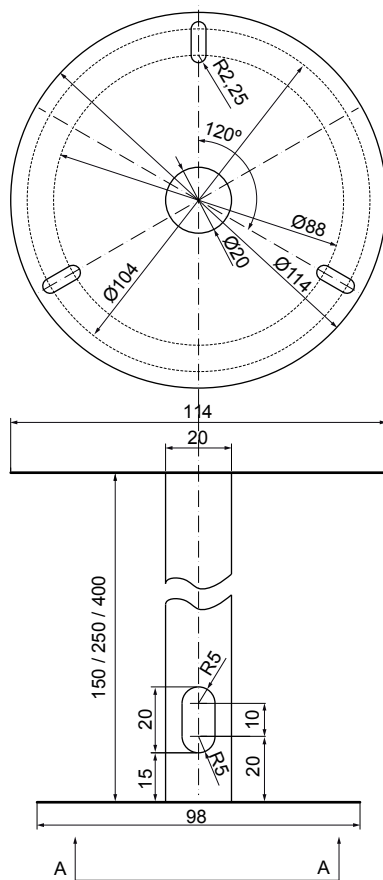
BIP LAMP 112 LED 3 BIP LAMP 112 LED



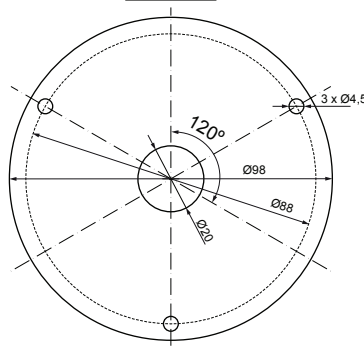
SM98112 - SM98112/D SM98112/M - SM98112/D/M



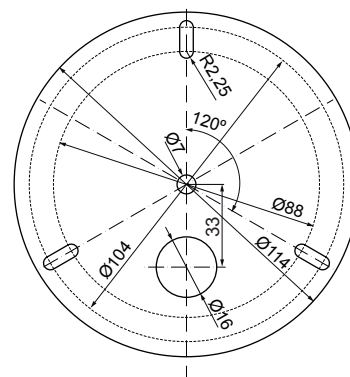
SPT150 - SPT250 - SPT400 SPT150/M - SPT250/M - SPT400/M



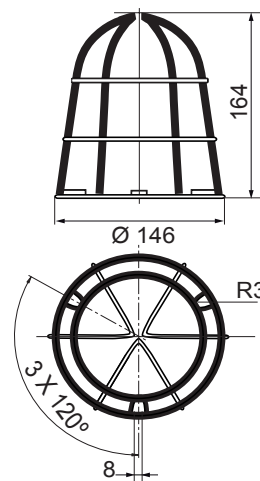
VISTA A-A



BM98112



JP98112

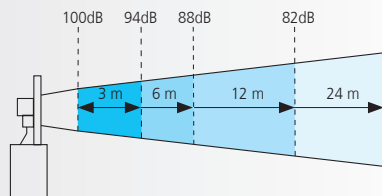




Variación teórica de la intensidad sonora respecto a la distancia del emisor (dB)

Es importante recordar que una Señal Acústica reduce en 6 dB su percepción sonora con el doble de la distancia

Ejemplo: 100 dB a 3 metros, significa 94 dB a 6 metros.
94 dB a 6 metros, significa 88 dB a 12 metros.



	1	2	3	5	10	20	30	50	100	200	300	500	1000	2000	3000	5000
	150	144	140	136	130	124	120	116	110	104	100	96	90	84	80	76
	148	142	138	134	128	122	118	114	108	102	98	94	88	82	78	74
	146	140	136	132	126	120	116	112	106	100	96	92	86	80	76	72
	144	138	134	130	124	118	114	110	104	98	94	90	84	78	74	70
	142	136	132	128	122	116	112	108	102	96	92	88	82	76	72	68
8	140	134	130	126	120	114	110	106	100	94	90	86	80	74	70	66
	138	132	128	124	118	112	108	104	98	92	88	84	78	72	68	64
	136	130	126	122	116	110	106	102	96	90	86	82	76	70	66	62
	134	128	124	120	114	108	104	100	94	88	84	80	74	68	64	60
	132	126	122	118	112	106	102	98	92	86	82	78	72	66	62	58
7	130	124	120	116	110	104	100	96	90	84	80	76	70	64	60	56
	128	122	118	114	108	102	98	94	88	82	78	74	68	62	58	54
	126	120	116	112	106	100	96	92	86	80	76	72	66	60	56	52
	124	118	114	110	104	98	94	90	84	78	74	70	64	58	54	50
	122	116	112	108	102	96	92	88	82	76	72	68	62	56	52	48
6	120	114	110	106	100	94	90	86	80	74	70	66	60	54	50	46
	118	112	108	104	98	92	88	84	78	72	68	64	58	52	48	44
	116	110	106	102	96	90	86	82	76	70	66	62	56	50	46	42
	114	108	104	100	94	88	84	80	74	68	64	60	54	48	44	40
	112	106	102	98	92	86	82	78	72	66	62	58	52	46	42	38
5	110	104	100	96	90	84	80	76	70	64	60	56	50	44	40	
	108	102	98	94	88	82	78	74	68	62	58	54	48	42	38	
	106	100	96	92	86	80	76	72	66	60	56	52	46	40		
	104	98	94	90	84	78	74	70	64	58	54	50	44	38		
	102	96	92	88	82	76	72	68	62	56	52	48	42			
4	100	94	90	86	80	74	70	66	60	54	50	46	40			
	98	92	88	84	78	72	68	64	58	52	48	44	38			
	96	90	86	82	76	70	66	62	56	50	46	42				
	94	88	84	80	74	68	64	60	54	48	44	40				
	92	86	82	78	72	66	62	58	52	46	42	38				
3	90	84	80	76	70	64	60	56	50	44	40					
	88	82	78	74	68	62	58	54	48	42						
	86	80	76	72	66	60	56	52	46	40						
	84	78	74	70	64	58	54	50	44	38						
	82	76	72	68	62	56	52	48	42							
2	80	74	70	66	60	54	50	46	40							
	75	69	65	61	55	49	45	41								
	70	64	60	56	50	44	40	36								
1	65	59	55	51	45	39	35									



dB 0 10 20 30 40 50 60 70 80 90 100 110 120 130 140 150

NIVEL DE SONIDO: 1 2 3 4 5 6 7 8