



INSTALLATION MANUAL
MANUAL DE INSTALACIÓN

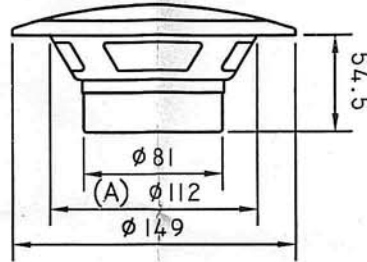
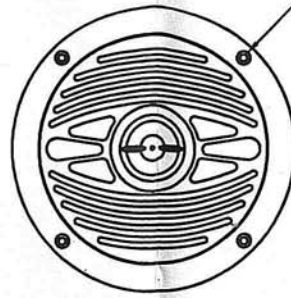
100-MARINE
130-MARINE
165-MARINE

CE



130-MARINE

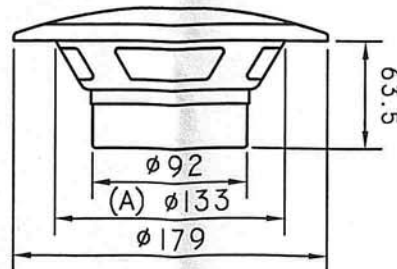
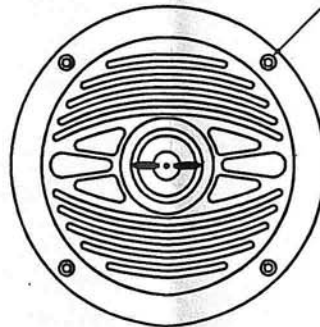
PD 135



B

165-MARINE

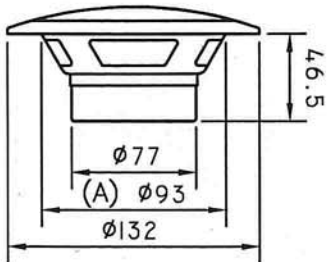
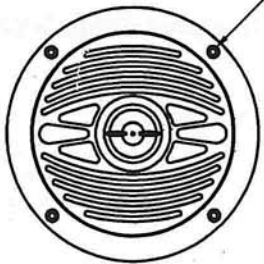
PD 164



C

100-MARINE

PD 119



A

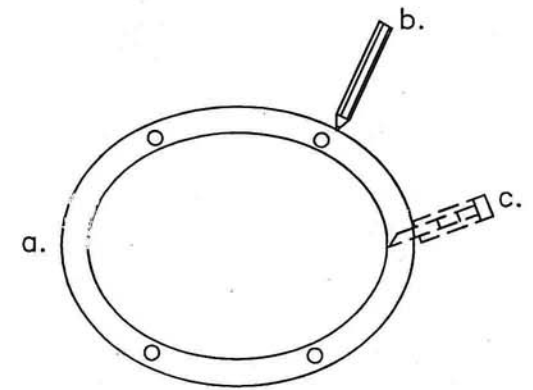


FIG. 1

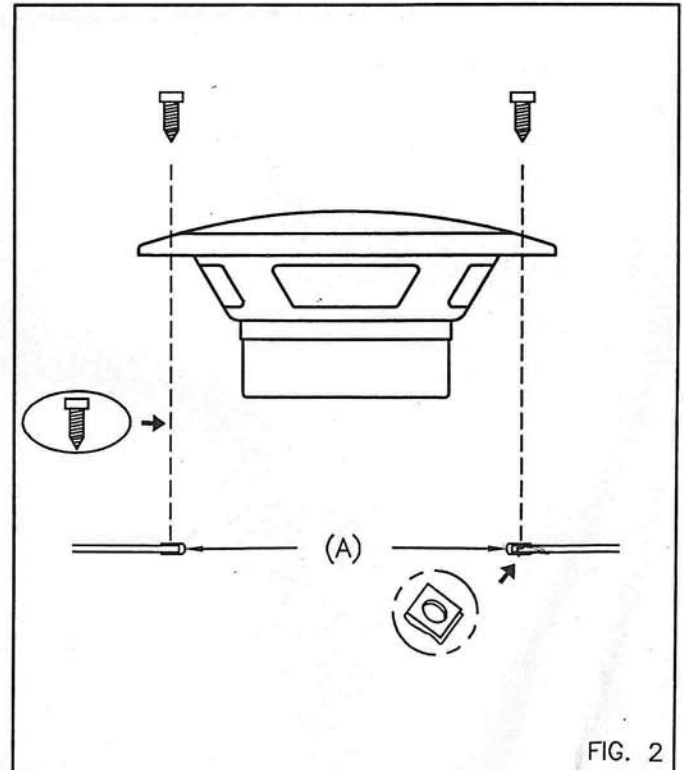


FIG. 2