

FUENTE DE
ALIMENTACIÓN
2000mA
10W

Fuente de alimentación salida fija VCA/VCC 10W



- El propósito de este documento es especificar los requisitos funcionales de la fuente de alimentación conmutada de 10W.

Características de entrada:

Voltaje de entrada:	Tensión nominal: 100~240Vac, con un rango de variación 90~264Vac.
Frecuencia de entrada:	Nominal 50 / 60Hz, con una variación 47 / 63Hz.
Corriente de entrada:	300mA Máx. en cualquier entrada de voltaje y carga nominal de salida CC.
Corriente de arranque:	30A Máx. arranque en frío con una tensión nominal de 240Vca, con carga nominal y una temperatura ambiente de 25°C.
Corriente de fuga Vca:	Entrada 264Vca, 0.25mA Máx.

Características de salida:

Potencia de salida

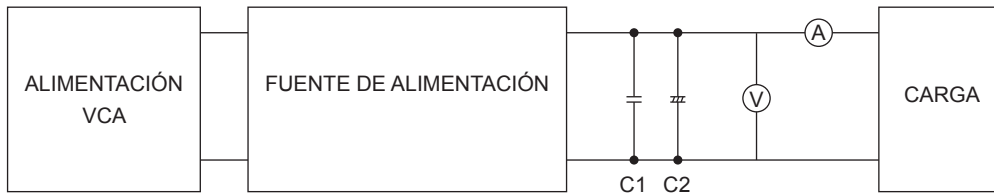
Voltaje	Carga mínima	Rango de carga	Carga máxima	Potencia de salida
5Vcc	0.00A	2A		10W Máx.

Regulación de carga / línea combinada

Voltaje	Carga mínima	Rango de carga	Regulación sin carga	Regulación con carga
5Vcc	0.00A	2A	+/-3%	+/-5%

Rizado (Ondulación y Ruido):

El rizado máximo de salida es de 200mV pico a pico o menor. (100Vac 60Hz / 240Vac 50Hz)



Métodos de comprobación:

* La ondulación se mide pico a pico con un límite de ancho de banda de 20MHz (C1: 0.1uF cerámico y C2: 47uF / 50V electrolítico, carga plena de salida en Vcc, entrada nominal de Vca a temperatura ambiente 25°C).

Potencia en reposo: Voltaje nominal 100 ~ 240Vac 0.3W máx.

Eficiencia:

71% a 115-230Vca con salida máxima de carga.

Función de protección:

Protección contra cortocircuitos:

Cuando se origina un cortocircuito la fuente de alimentación corta la salida de tensión, esta se recuperará automáticamente en el momento en que se eliminan los fallos de cortocircuito.

Cuando el voltaje de salida alcanza el punto de saturación de sobre tensión, la protección corta automáticamente la salida. La función de auto recuperación entra cuando se reestablecen los parámetros aceptables de trabajo.

Requisito ambiental:

Temperatura de funcionamiento:

Temperatura de trabajo con y sin carga 0°C - +40°C máx.

Temperatura de almacenamiento: -10°C - +80°C, en embalaje.

Humedad relativa: 25% (0) ~ 75% (40) RH, 72 horas, carga completa, funcionamiento normal.

EMI/EMC: Emisión de energía electromagnética

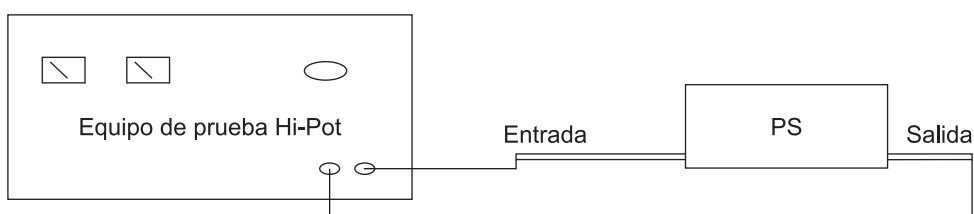
Fabricado de acuerdo con la norma EMI EN60950-1

Cumple con los límites EN60950-1

Estándar EMI: Cumple con las normas EN55022 Clase B

Potencia dieléctrica:

3000 Vca / 5mA / 60s entre primario y secundario.



Prueba de aislamiento con equipo de alta potencia Hi-Pot:

Resistencia de aislamiento:

500Vcc Entre primario y con una impedancia de entrada en secundario 100M Ohm. (Min).

Requisito mecánico:

Conexión de salida: Conector específico para multi clavijas.

Cable: Paralelo polarizado de 0.325mm² (22AWG)

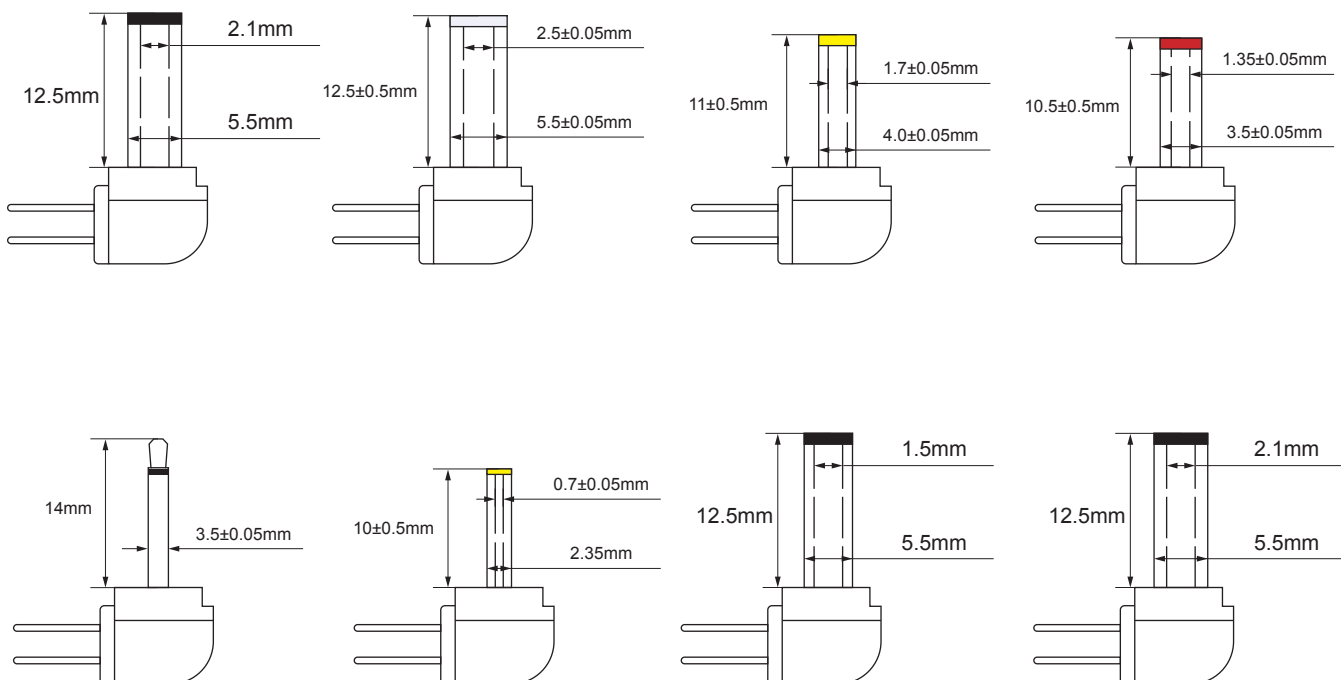
Longitud: 1000mm +/- 50mm

Tamaño de la fuente de alimentación: 69x27x38mm

Peso: 106gr

*EMI/EMC: Emisión de energía electromagnética

Clavijas



Esquema en sección de las partes 1

