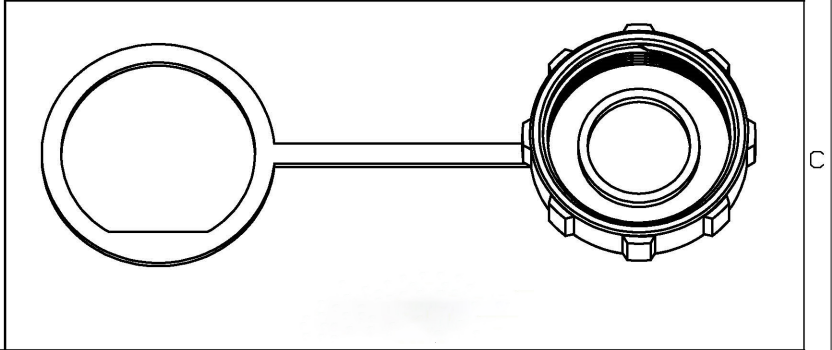
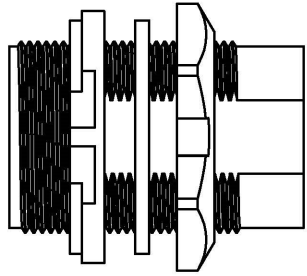

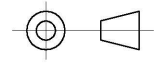


技术参数	
传输速率:	符合TIA或EIA 568B的 <input type="checkbox"/> 5E类 <input checked="" type="checkbox"/> CAT6A类D级 /等级和符合ISO/IEC 11801
电镀类型:	镀金 : <input type="checkbox"/> 1um <input type="checkbox"/> 5um <input type="checkbox"/> 10um <input checked="" type="checkbox"/> 15um
防水等级:	IP67
接触电阻:	$\leq 20m\Omega$
绝缘电阻:	$\geq 500M\Omega$ at DC500V
工频耐电压:	$\geq AC 1000V / 1$ 分钟
盐雾腐蚀:	48小时
POE:	60W / 2A



7	E13防尘帽防水圈 19.75*1.5	硅胶	黑色	pc	1
6	E13螺牙防尘盖	塑胶	黑/蓝	pc	1
5	E10防尘帽插条	PP	黑色	pc	1
4	E13板前板后防水圈 24.8*1.5	硅胶	黑色	pc	1
3	E13法兰螺母	PA66	黑/蓝	pc	1
2	RJ45板前主体	PA66	黑色	pc	1
1	RJ45双网口	RJ网口+PCB板	镀金	pc	1
No.	Specification	Material	Treat	Unit	Q'ty

GENERAL TOLERANCE (UNLESS SPECIFIED)	DWN		
	CHK		
$\leq 10 \pm 0.1$ $< 10 \sim \leq 20 \pm 0.2$ $< 20 \sim \leq 50 \pm 0.5$ Angle $\pm 1^\circ$	Adaptador RJ45 FTP Cat. 6A Hembra-Hembra para empotrar con rosca, incluye tapa		
 THIRD ANGLE	UNIT MM	REV A	PART NO
	SIZE A4	SHEET 1 OF 1	DRAWING NO