

Corriente eléctrica Máx.:	A.W.G.	18	16	14
	AMP.	7	10	15

Ratio eléctrico Máx.: 105°C 600 volts.

Material aislante: P.P.

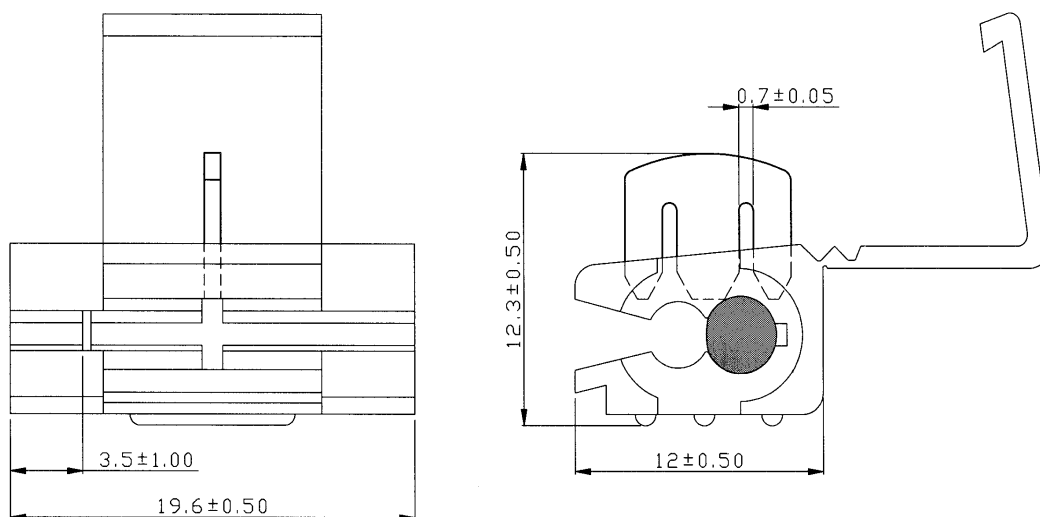
Color: Azul.

Material terminal: Latón.

Sección: 18-14 AWG (0,75 – 2,5 mm²)

Espesor terminal: 0,8 mm.

Acabado: Estañado.



** Todas las medidas están expresadas en mm. **

<i>Referencia</i>	<i>Descripción</i>	<i>Fecha</i>
6023	CONECTOR RÁPIDO AZUL	03.04.2013