

Corriente eléctrica Máx.:	A.W.G.	22	20	18
	AMP.	3	4	7

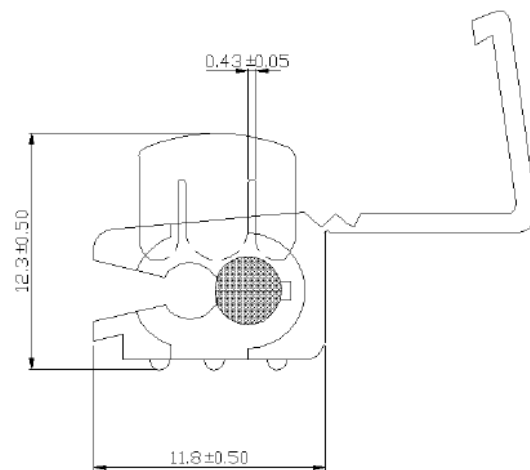
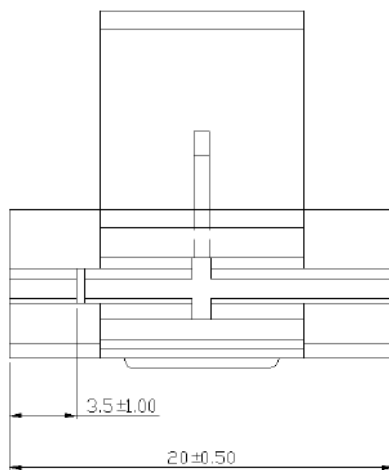
Ratio eléctrico Máx.: 105°C 600 volts.

Material aislante: P.P.

Color: Rojo.

Material terminal: Latón.

Sección: 22-18 AWG (0,5 – 0,75 mm<sup>2</sup>)



\*\* Todas las medidas están expresadas en mm. \*\*

<i>Referencia</i>	<i>Descripción</i>	<i>Fecha</i>
<b>6022</b>	CONECTOR RÁPIDO ROJO	08.04.2013