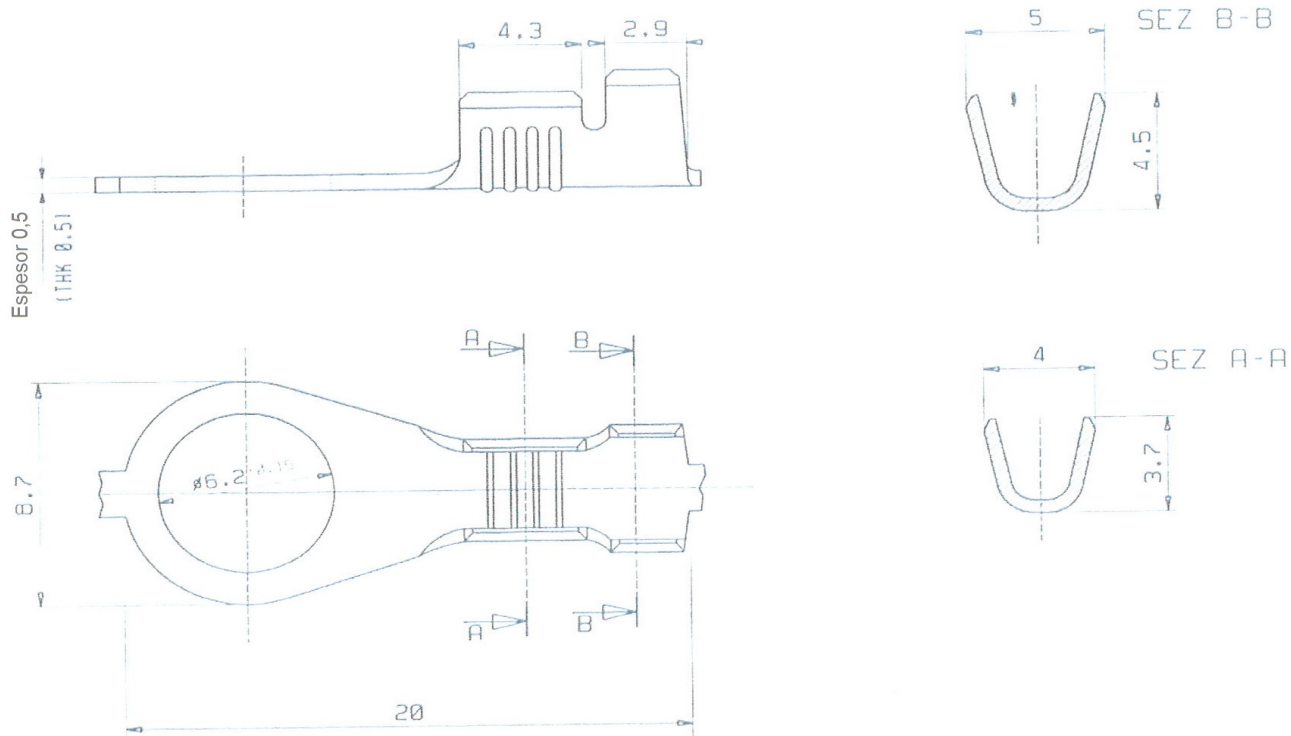


Material: Latón natural.  
 Sección: 0,5 – 1,5mm<sup>2</sup>  
 Diámetro del aislante: 1,9 – 3,3 mm.



\*\* Todas las medidas están expresadas en mm. \*\*

Referencia	Descripción	Fecha
<b>5007</b>	REDONDO 6,2 (0,5-1,5)	21.03.2012