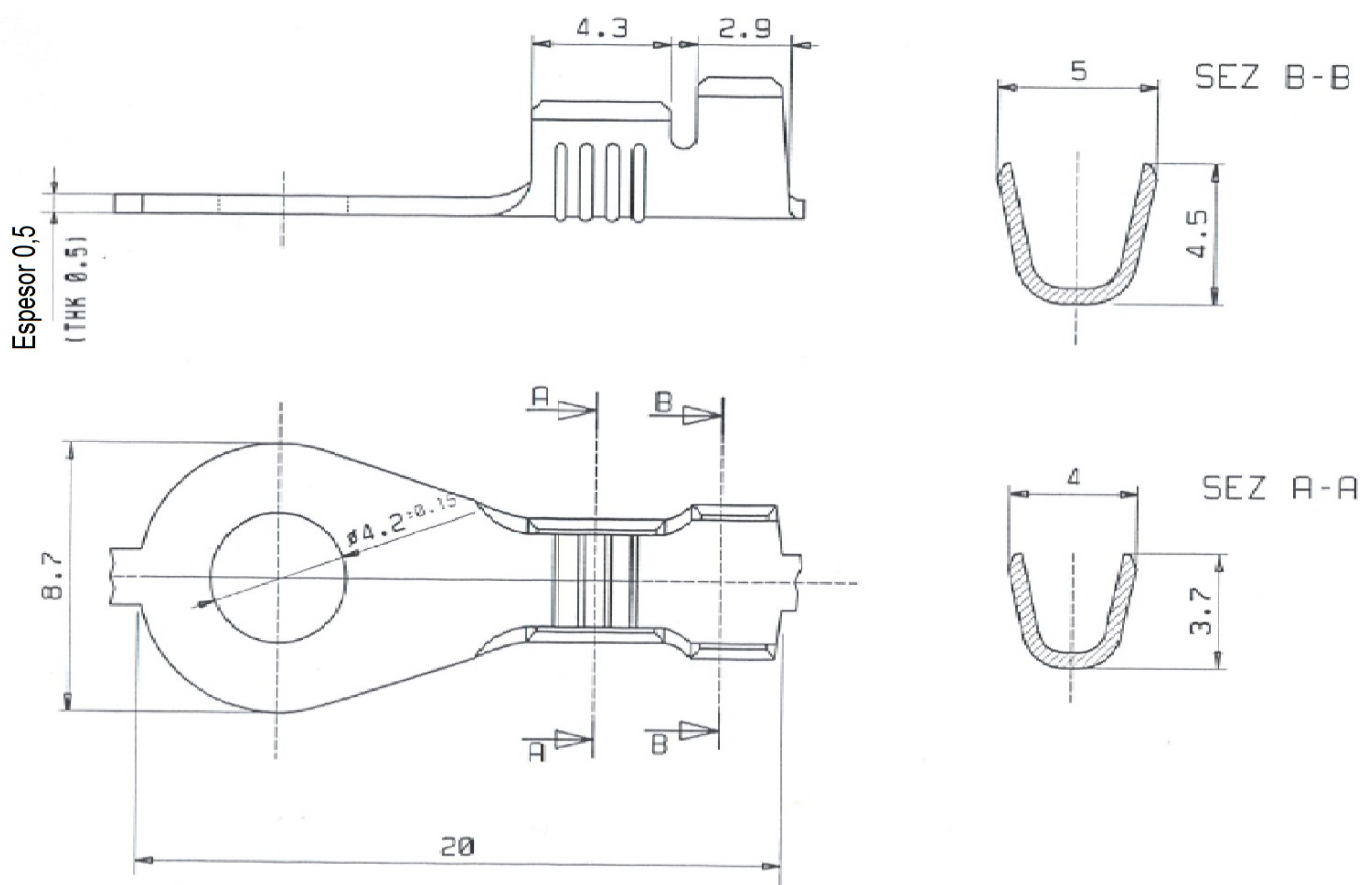


Material: Latón natural.
 Sección: 0,5 – 1,5 mm²
 Diámetro del aislante: 1,9 – 3,3 mm.



** Todas las medidas están expresadas en mm. **



Referencia	Descripción	Fecha
5004	TERMINAL REDONDO 4,2	17.04.2012