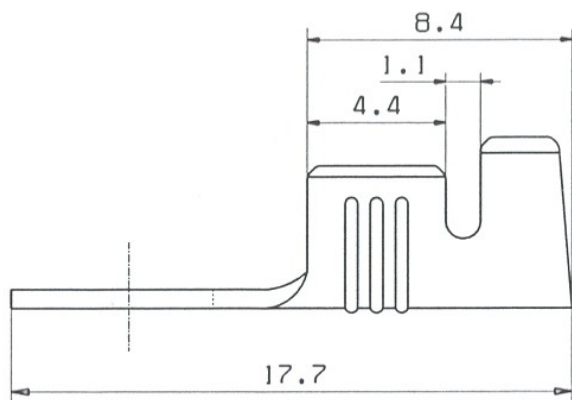
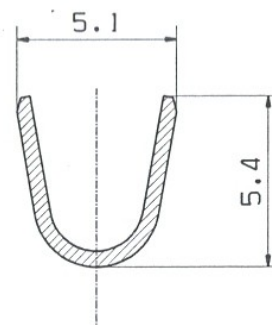


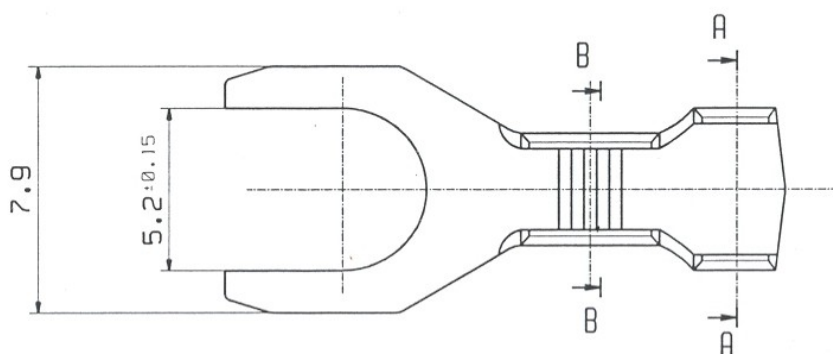
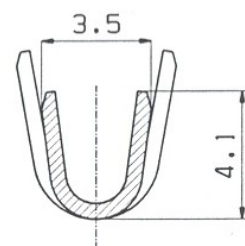
Material: Latón natural
 Sección: 0,75- 2 mm²
 Diámetro del aislante: 2,5 – 4 mm.



SEZ. A - A



SEZ. B - B



** Todas las medidas están expresadas en mm. **

Referencia	Descripción	Fecha
4055	HORQUILLA 5,2 (1-2,5)	01.03.2012