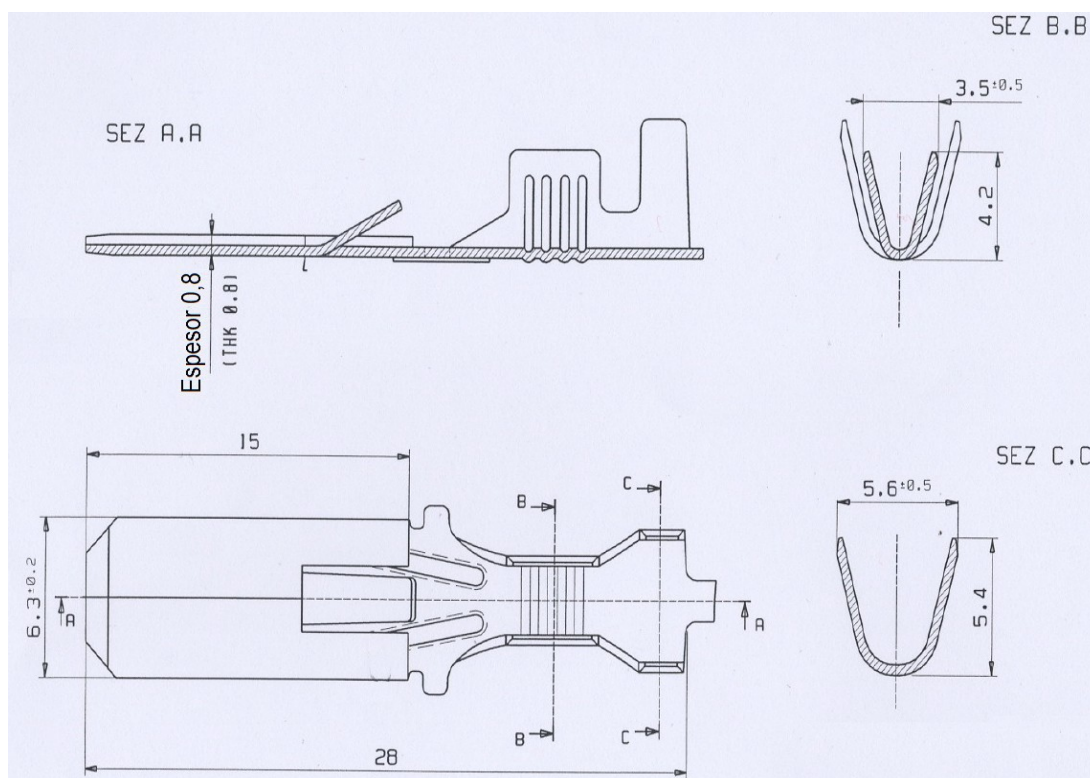


Material: Latón natural.  
 Sección: 0,75 - 2 mm<sup>2</sup>  
 Diámetro del aislante: 2,2 - 3,7 mm.



\*\* Todas las medidas están expresadas en mm. \*\*

Referencia	Descripción	Fecha
<b>4023</b>	LENGÜETA CON RETÉN 6,3X0,8 (0,75-2)	08.04.2013