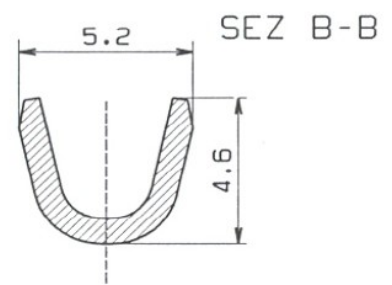
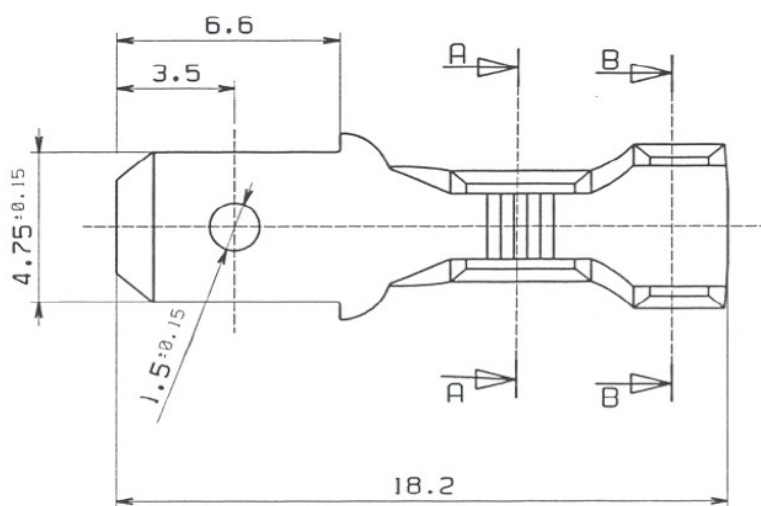
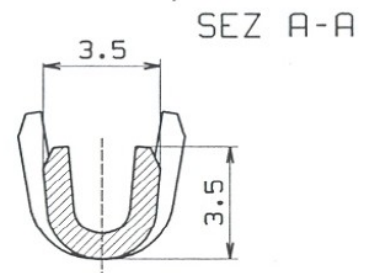
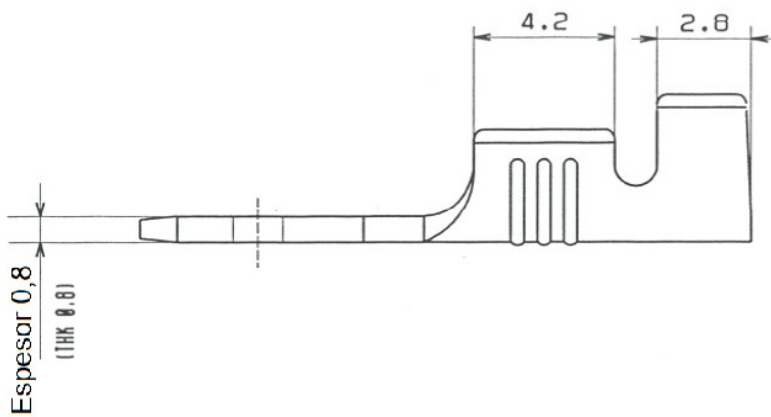
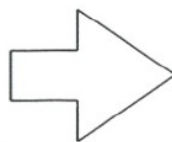


Material: Latón natural
 Sección: 0,5 – 1,5 mm²
 Diámetro del aislante: 1,7 – 2,5 mm.



Paso: 19,5 mm



Dirección de salida
 del terminal de la bobina

** Todas las medidas están expresadas en mm. **

Referencia	Descripción	Fecha
4020	LENGÜETA 4,8x0,8 (0,5-1,5)	22.02.2012