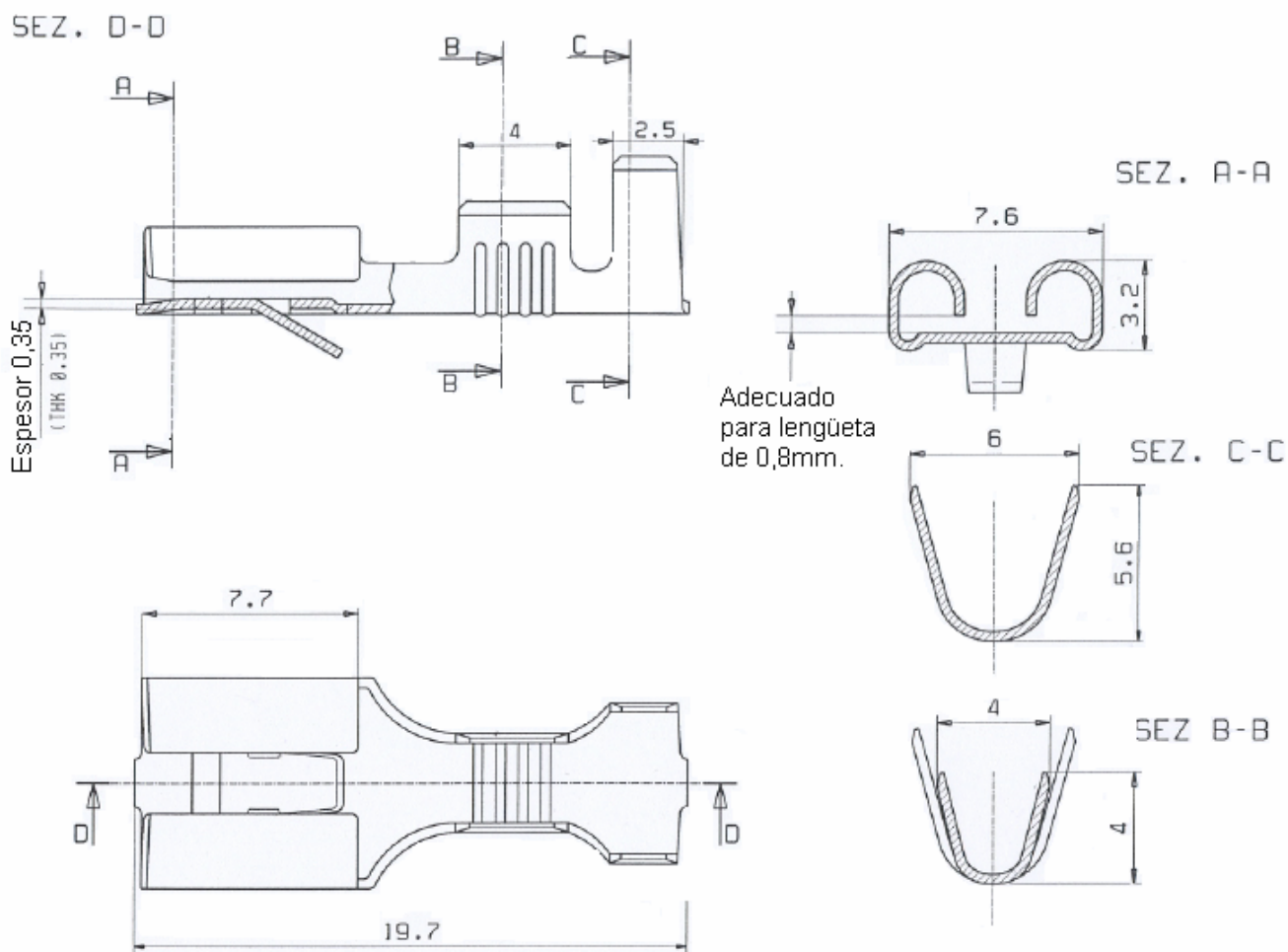


Material: Latón natural
 Sección: 1-2,5mm²
 Diámetro del aislante: 2,5- 4mm.



** Todas las medidas están expresadas en mm. **

Referencia	Descripción	Fecha
4011	HEMбра CON RETEN 6,3x0,8 (1-2,5)	14.02.2012