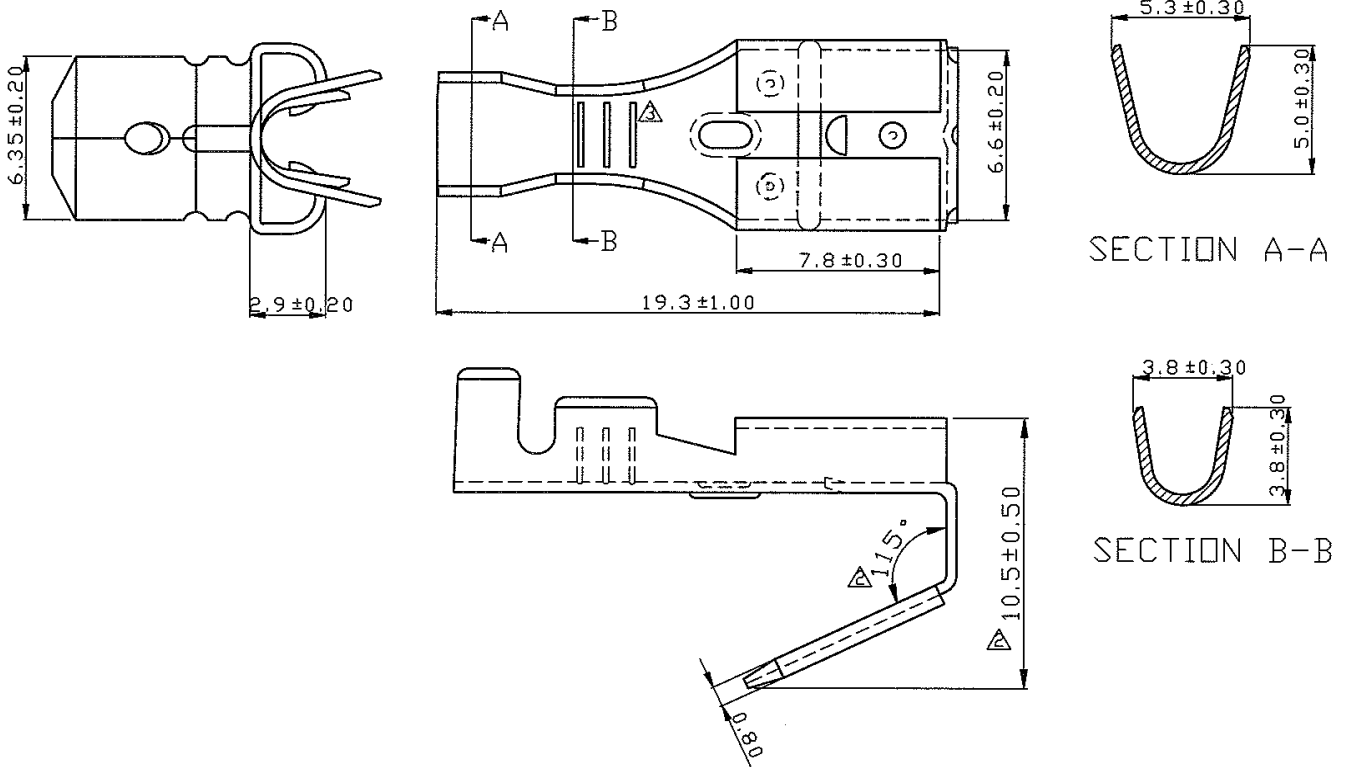


Material: Latón natural
 Sección: AWG 16 – 14



** Todas las medidas están expresadas en mm. **

Referencia	Descripción	Fecha
4016	HEMBRA MIXTA 6,3x0,8	05.02.2013