

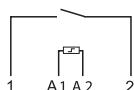
Características

1 o 2 contactos - Telerruptor electromecánico con circuitos de bobina y contactos separados

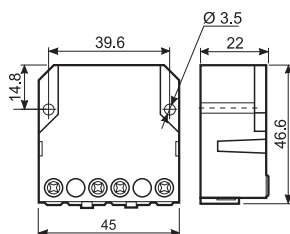
- 6 secuencias disponibles
- Borne de tornillo
- Bobina AC
- Montaje en panel o empotrado
- Contactos sin Cadmio

26.01

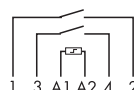
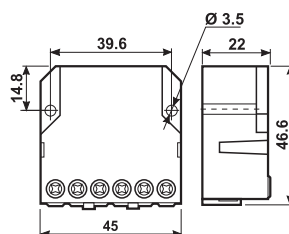

- 1 contacto NA



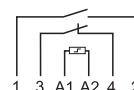
26.01


26.02, 04, 06, 08

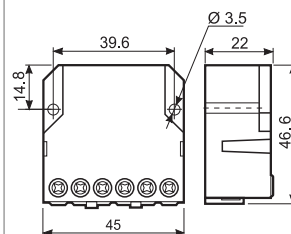

- 2 contactos NA


 26.02
26.04
26.06
26.08

26.03


- 1 contacto NA + 1 contacto NC



26.03



Características de los contactos

Número de contactos	1 NA	2 NA	1 NA + 1 NC
Corriente nominal/Máx. corriente instantánea A	10/20	10/20	10/20
Tensión nominal/Máx. tensión de conmutación V AC	250/400	250/400	250/400
Potencia nominal en AC1 VA	2500	2500	2500
Potencia nominal en AC15 (230 V AC) VA	500	500	500
Potencia nominal de las lámparas: incandescentes (230V) W	800	800	800
fluorescentes con corrección del factor de potencia (230V) W	360	360	360
fluorescentes sin corrección del factor de potencia (230V) W	500	500	500
halógeno (230V) W	800	800	800
Carga mínima conmutable mW (V/mA)	1000 (10/10)	1000 (10/10)	1000 (10/10)
Material estándar de los contactos	AgNi	AgNi	AgNi

Características de la bobina

Tensión de alimentación V AC (50 Hz)	12 - 24 - 48 - 110 - 230	12 - 24 - 48 - 110 - 230	12 - 24 - 48 - 110 - 230
nominal (U _N) V DC	—	—	—
Potencia nominal en AC/DC VA (50 Hz)/W	4.5/—	4.5/—	4.5/—
Régimen de funcionamiento AC (50 Hz)	(0.8...1.1)U _N	(0.8...1.1)U _N	(0.8...1.1)U _N
DC	—	—	—

Características generales

Vida útil mecánica AC/DC ciclos	300 · 10 ³	300 · 10 ³	300 · 10 ³
Vida útil eléctrica con carga nominal en AC1 ciclos	100 · 10 ³	100 · 10 ³	100 · 10 ³
Mín./Máx. duración del impulso de mando	0.1s/1h (según EN 60669)	0.1s/1h (según EN 60669)	0.1s/1h (según EN 60669)
Aislamiento entre bobina y contactos (1.2/50 μs) kV	4	4	4
Temperatura ambiente °C	-40...+40	-40...+40	-40...+40
Grado de protección	IP 20	IP 20	IP 20

Homologaciones (según los tipos)


Codificación

Ejemplo: serie 26, montaje a panel o empotrado, 2 contactos NA - 10 A, alimentación 12 V AC.

2 6 . 0 2 . 8 . 0 1 2 . 0 0 0 0

- Serie** _____
- Tipo** _____
0 = De encastre, conexión a tornillos
- Número contactos** _____
1 = Interruptor unipolar 1 NA
2 = Interruptor bipolar 2 NA
3 = Desviador 1 NA + 1 NC
4 = Conmutador 4 secuencias 2 NA
6 = Conmutador 3 secuencias 2 NA
8 = Desviador 4 secuencias 2 NA

- Tensión nominal de la bobina**
Ver características de la bobina
- Versión de la bobina**
8 = AC (50 Hz)

Características generales

Aislamiento					
Rigidez dieléctrica					
entre bobina y contactos	V AC	3500			
entre contactos abiertos	V AC	2000			
entre contactos adyacentes	V AC	2000			
Otros datos		26.01, 26.03, 26.08	26.02, 26.04, 26.06		
Potencia disipada al ambiente con carga nominal y bobina desexcitada	W	0.9	1.8		
Par de apriete	Nm	0.8	0.8		
Capacidad de conexión de los bornes		hilo rígido	hilo flexible	hilo rígido	hilo flexible
	mm ²	1x4 / 2x2.5	1x2.5 / 2x2.5	1x4 / 2x2.5	1x2.5 / 2x2.5
	AWG	1x12 / 2x14	1x14 / 2x14	1x12 / 2x14	1x14 / 2x14

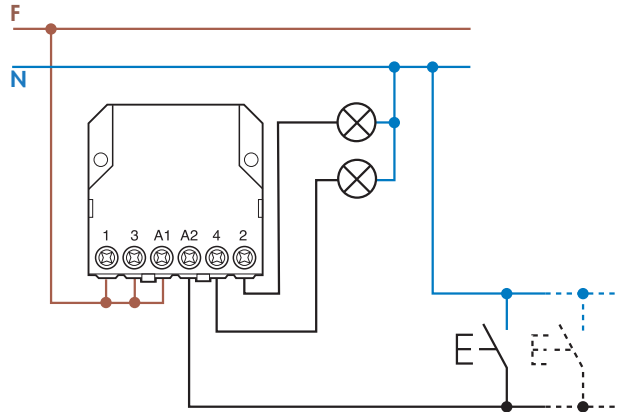
Características de la bobina

Valores de la versión AC

Tensión nominal U_N V	Código bobina	Campo de funcionamiento		Resistencia R Ω	Nominal absorbida I con U_N (50Hz) mA
		U_{min} V	U_{max} V		
12	8.012	9.6	13.2	17	370
24	8.024	19.2	26.4	70	180
48	8.048	38.4	52.8	290	90
110	8.110	88	121	1500	40
230	8.230	184	253	6250	20

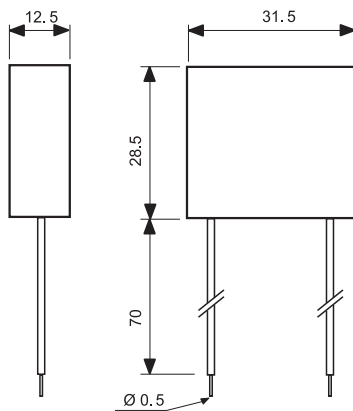
Tipo	Número de impulsos	Secuencias			
		1	2	3	4
26.01	2				
26.02	2				
26.03	2				
26.04	4				
26.06	3				
26.08	4				

Esquema de conexión



Accesorios

Control de las aplicaciones 12-24 V DC

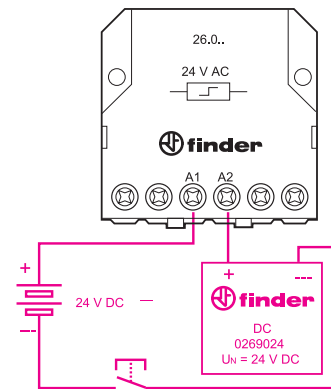


Tipo: 026.9.012

Tensión nominal: 12 V DC
 Máx. temperatura ambiente: + 40 °C
 Regimen de funcionamiento: (0.9...1.1)U_N

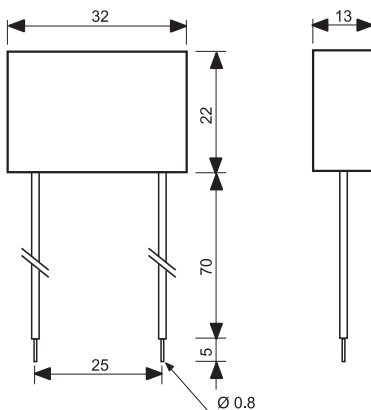
Tipo: 026.9.024

Tensión nominal: 24 V DC
 Máx. temperatura ambiente: + 40 °C
 Regimen de funcionamiento: (0.9...1.1)U_N



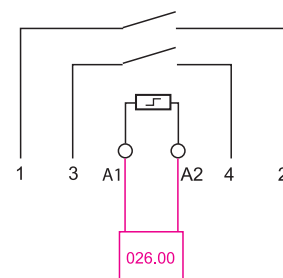
Ejemplo de conexión con alimentación a 24 V DC.

Módulo para pulsadores luminosos (230 V AC)



Tipo 026.00

Versión hermética, con terminales aislados y flexibles de 7.5 cm.



Ejemplo de esquema de conexión del tipo 026.00

En caso de que se use un relé de la serie 26 con pulsadores luminosos, es necesario montar en paralelo el módulo con la bobina del relé (hasta 15 pulsadores luminosos de 1 mA máx. 230 V).

