

Ausdruck ist nur zur Information und wird bei Änderung nicht berücksichtigt. This printed copy is for information only and is subject to alteration.



Elektr. Summer

Electr. Buzzer

118 483 XX

(vorläufiges techn. Datenblatt)
(provisional technical data sheet)

WERMA Signaltechnik
GmbH + Co. KG
Dürbheimer Straße 15
78604 Rietheim-Weilheim
Phone +49(0)7424 9557-0
Fax +49(0)7424 9557-44
info@werma.de

Elektrische Daten:

electrical specification

Einschaltstrom: siehe Liste
starting current see list
Betriebsspannung: U_{nenn} = siehe Liste
operating voltage U_{nenn} = see list
Stromaufnahme: $I_{eff} = \leq 20mA$
current consumption
Tonfrequenz: ca. 2400kHz
tone frequency approx. 2400kHz
Lautstärke: 90 dB(A) / 1m
volume
Tonart: Dauerton
tone type continuous tone
Einschaltdauer: 100 % ED
duty cycle 100 %
Lebensdauer: > 5000h
life duration

Mechanische Daten:

mechanical specification

Material Gehäuse: ABS, grau
housing material ABS, grey
Gewicht ca.: 100g
weight approx.
Temperatur: -20° ... +50 °C
temperature
Schutzart: IP 33 (bei senkrechter Montage)
protection rating (after vertical mounting)
Einbaulage: Schallaustritt nach unten
installation position sound outlet facing downwards
Befestigung: Winkelmontage
fixing bracket mounting
Anschluss: Flachstecker 6.3 x 0.8mm
connection Sspades 6.3 x 0.8mm

Bestell-Nr.:

order no.:

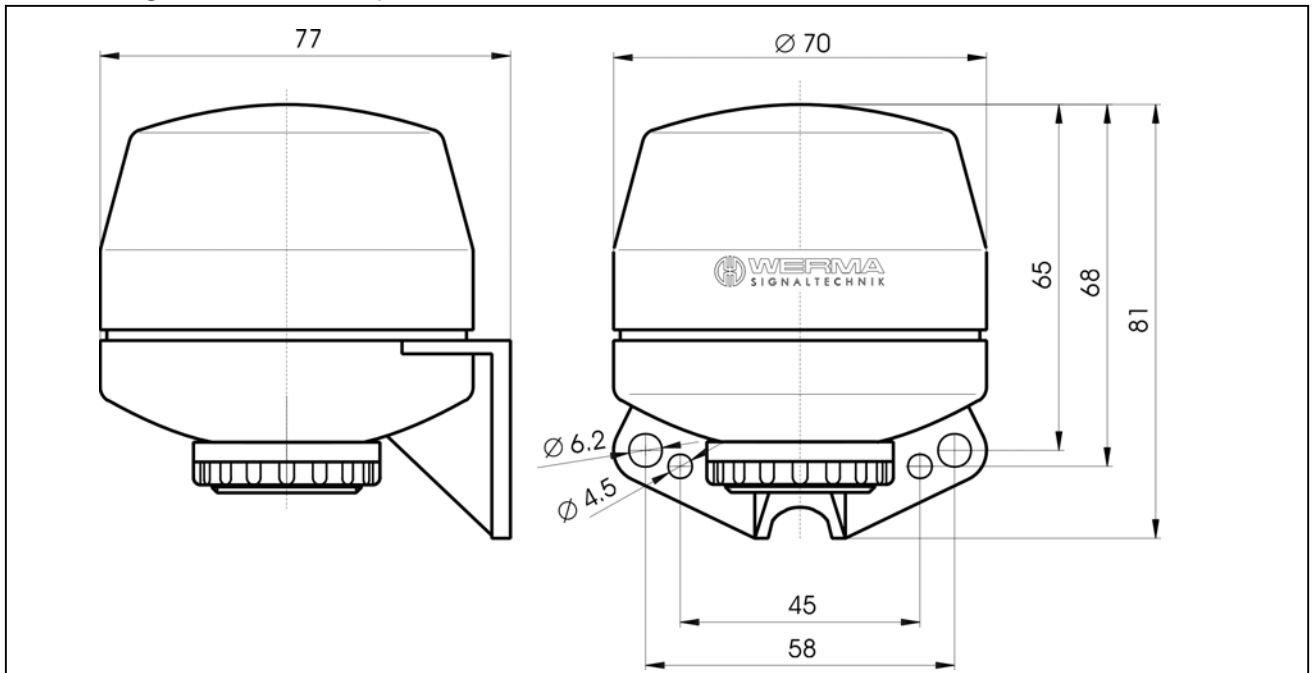
118 483 14	12 V	DC	(5-12V)
118 483 15	24 V	AC/DC	(12-30V)
118 483 26	48 V	AC/DC	(30-75V)
118 483 27	115 V	AC/DC	(110-240V)
118 483 28	230 V	AC	(110-240V)

Vorschriften:

regulations

Die zutreffenden EG-Richtlinien werden erfüllt
conforms to current EU regulations

(andere Spannungen auf Anfrage)
(other voltages available on request)



Hinweis: Alle Angaben beziehen sich auf U_{nenn} und Raumtemperatur!

Note: All electrical and life duration specifications refer to U_{nenn} and room temperature!

	Gezeichnet <i>drawn up</i>	Geprüft <i>checked</i>	Freigegeben <i>released</i>	Datenblatt-Nr. <i>data sheet no.</i> 312118003
Name <i>name</i>	E. Jennert-Berndt	W. Stuffle	C. Höhler	
Datum <i>date</i>	10.10.2006	10.10.2006	13.10.2006	Seite 1 v. 1 <i>page 1 of 1</i>