

Características Técnicas 11.449/4

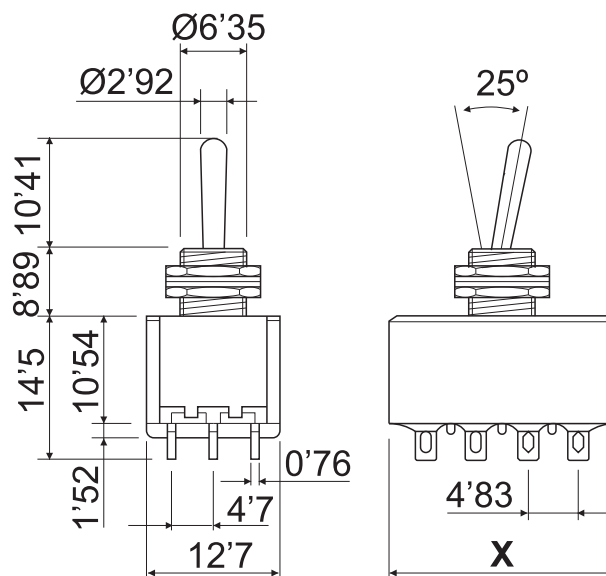
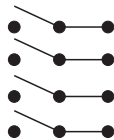
Conmutadores de 3 y 4 circuitos. Terminales de latón plateado sellados con resina epoxy. Cuerpo de diallyl-phthalate (DAP). Chasis de acero inoxidable. Palanca de latón cromado. Cuerpo de fijación latón niquelado.

Características

Intensidad.....2A/250VAC - 5A/28VDC.
Nº de maniobras con carga nominal.....50000.
Resistencia contacto.....10 mΩ máxima.
Resistencia aislamiento.....1000 MΩ mínimo.
Rigidez dieléctrica.... 1000VAC/1 minuto.
Temperatura de trabajo.....-30° a +85°C.

C 11.449/4

Conmutador 4 circuitos.
X= 21'59



11.449/...

